

認 定 書

国住指第 4061 号
平成 23 年 2 月 28 日

日鐵住金建材株式会社
代表取締役社長 増田 規一郎 様

国土交通大臣 大島 章宏



下記の構造方法等については、建築基準法第 68 条の 26 第 1 項（同法第 88 条第 1 項において準用する場合を含む。）の規定に基づき、同法第 2 条第七号並びに同法施行令第 107 条第一号及び第二号（床：2 時間（第一号）、1 時間（第二号））の規定に適合するものであることを認める。

記

1. 認定番号
FP120FL-0103
2. 認定をした構造方法等の名称
コンクリート・デッキプレート造床(合成スラブ)
3. 認定をした構造方法等の内容
別添の通り

(注意) この認定書は、大切に保存しておいてください。

1. 構造名：

コンクリート・デッキプレート造床(合成スラブ)

2. 申請仕様の寸法：

申請仕様の寸法を表1に示す。

表1 申請仕様の寸法

項 目	申 請 仕 様
支持方法	単純支持又は連続支持
支持部材間隔	2500mm以下(積載荷重6000N/m ² 以下)
床厚(d)	165～175mm

3. 申請仕様の主構成材料：

申請仕様の主構成材料を表2に示す。

表2 申請仕様の主構成材料

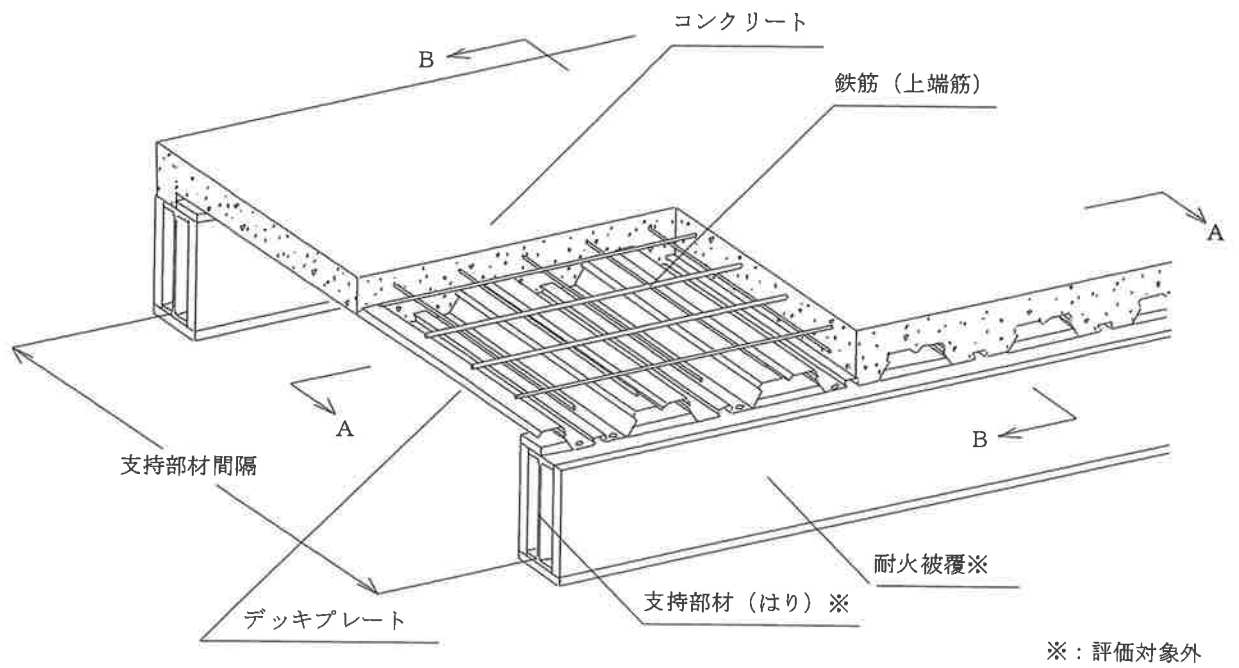
項 目	申 請 仕 様
デッキプレート	材料：デッキプレート(JIS G 3352) 材質：①～⑤のー ①SDP1TG (普通鋼、めっき有り) ②SDP1T (普通鋼、圧延のまま) ③SDP2G (普通鋼、めっき有り) ④SDP2 (普通鋼、圧延のまま) ⑤SDP3 (耐候性鋼) 厚さ：1.0～1.6mm 山高さ：75(±1.5)mm 働き幅：600(+8、-2)mm 形状・寸法：図4参照
コンクリート	材料：レディーミクストコンクリート(JIS A 5308) 種類：普通コンクリート 呼び強度：18～36 厚さ：デッキプレート山上から90～100mm
鉄筋(上端筋)	材料：①又は② ①溶接金網(JIS G 3551) 鉄線の形状：丸鉄線又は異形鉄線 断面寸法：線径φ6mm以上 網目寸法：100×100mm以下 ②異形鉄筋1)又は2) 1)鉄筋コンクリート用棒鋼(JIS G 3112) 材質：a)～e)のー a)SD295A b)SD295B c)SD345 d)SD390 e)SD490 2)鉄筋コンクリート用再生棒鋼(JIS G 3117) 材質：SDR295又はSDR345 断面寸法：呼び名D10以上 間隔：200×200mm以下 かぶり厚さ：床上面から30mm

4. 申請仕様の副構成材料：
申請仕様の副構成材料を表3に示す。

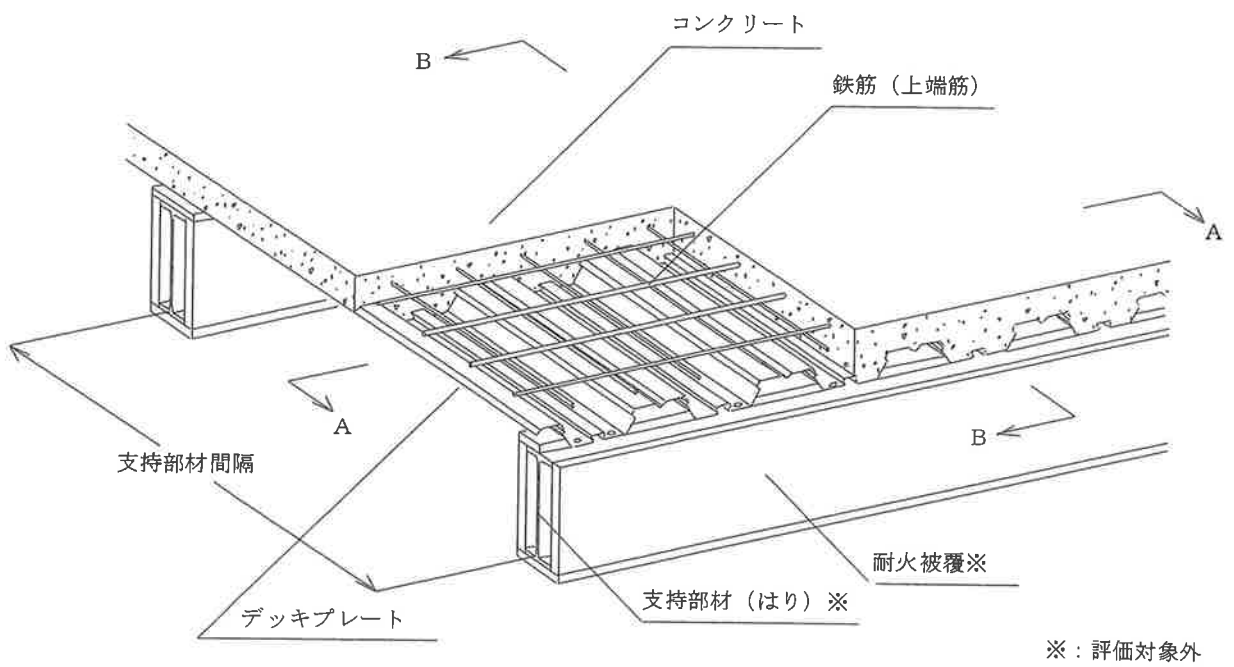
表3 申請仕様の副構成材料

項 目	申 請 仕 様
留付材	床と支持部材の接合用 材料：①又は② ①焼抜き栓溶接 寸法：φ18mm以上 間隔：300mm以下 ②頭付きスタッド(JIS B 1198) 寸法：φ13mm以上 間隔：600mm以下

5. 申請仕様の構造説明図：
申請仕様の構造説明図を図1～図4に示す。

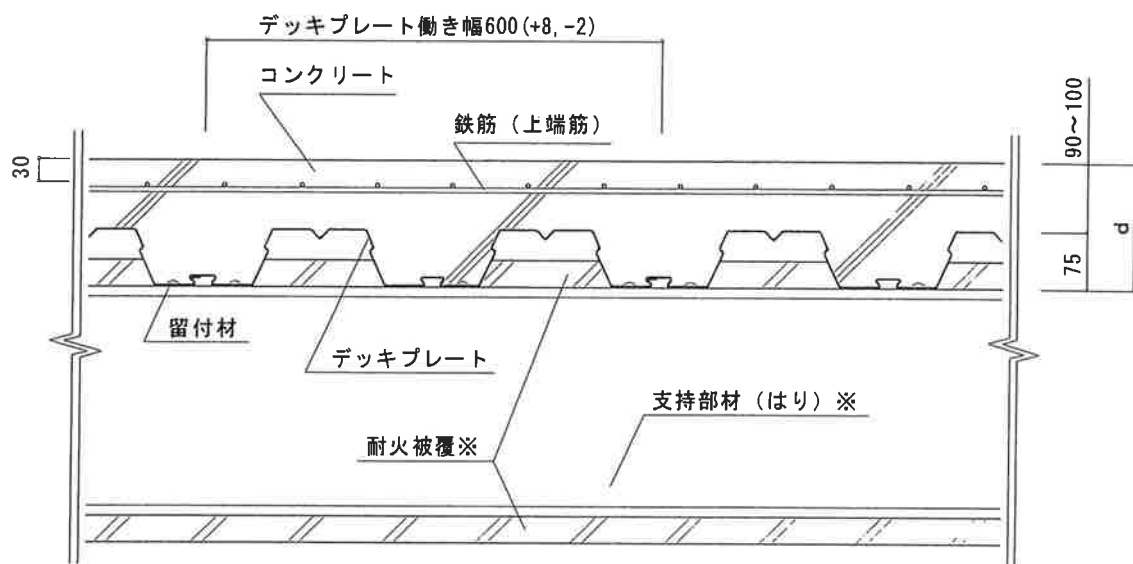


透視図(単純支持)



透視図(連続支持)

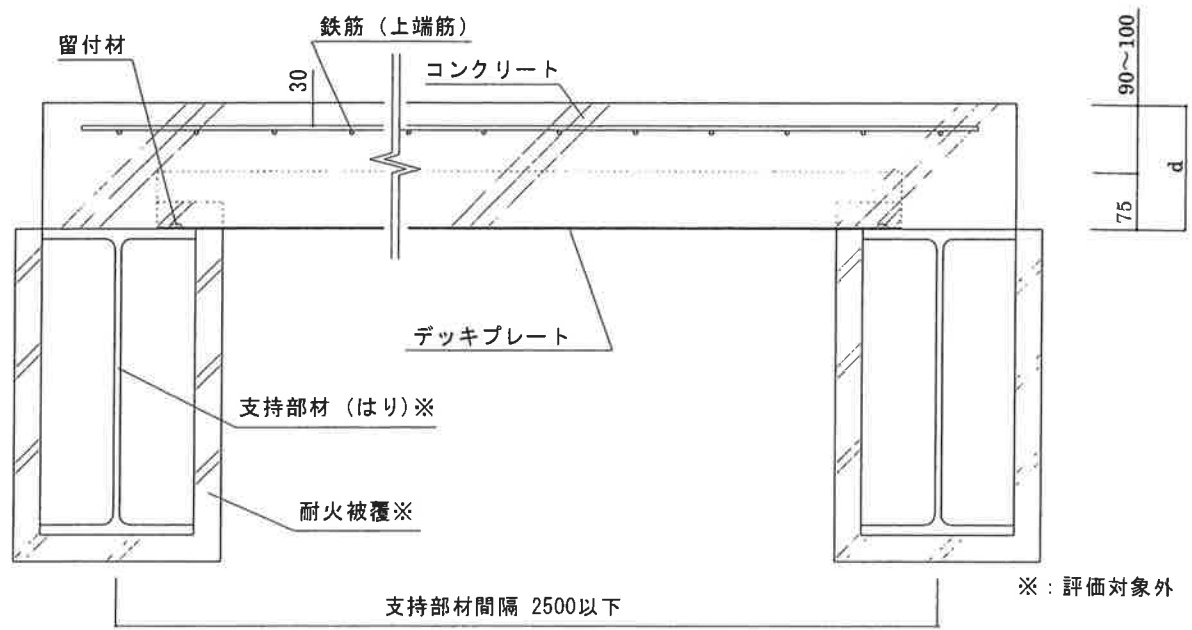
図1 構造説明図



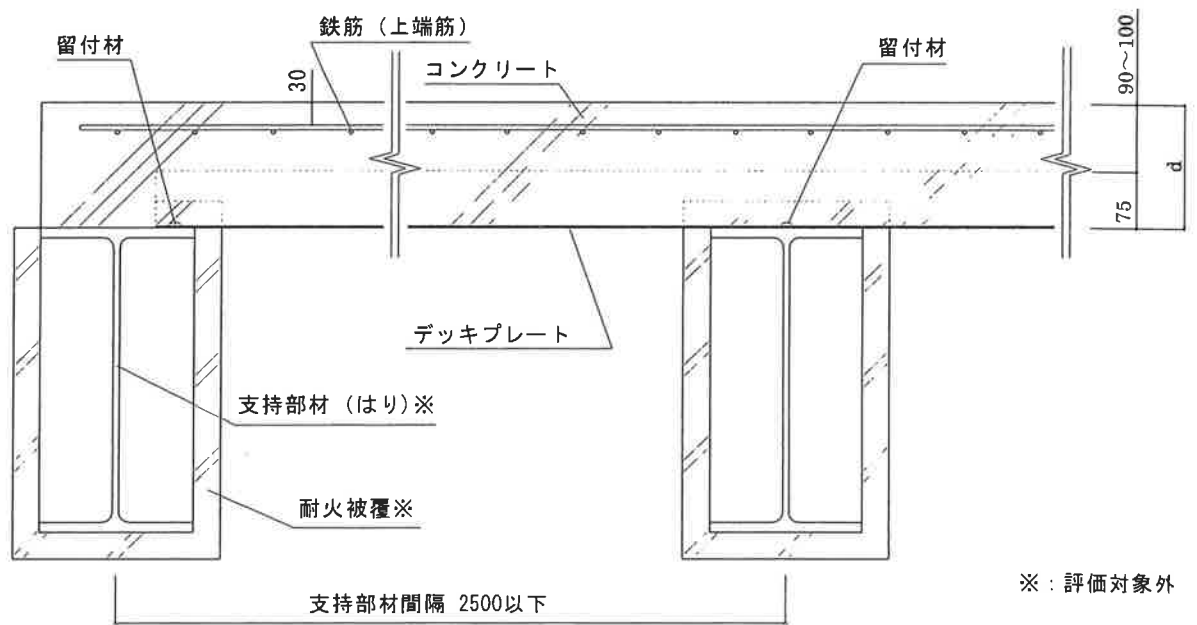
※：評価対象外

A-A断面図

図2 構造説明図

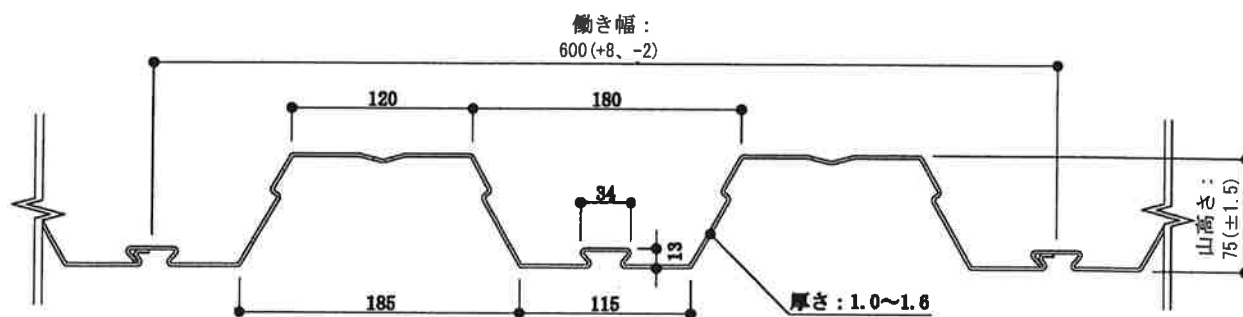


B-B断面(単純支持)



B-B断面(連続支持)

図3 構造説明図



デッキプレート断面詳細図

図4 構造説明図

6. 施工方法：

施工図を図5に示す。

施工は、以下の手順で行う。

(1) デッキプレートの敷込み

デッキプレートを墨出し線に合わせてはりに配置し、デッキプレートをはりに溶接等で仮止めする。

(2) 床スラブとはりとの接合

床スラブとはりとは、焼抜き栓溶接または頭付きスタッドで結合する。

デッキプレートとはりとは、焼抜き栓溶接で接合するか、頭付きスタッドを用いる場合は頭付きスタッドの施工前に、すみ肉溶接あるいはアークスポット溶接等で接合する。接合方法は、平成14年国土交通省告示第326号の規定、又は「鉄骨工事技術指針・工事現場施工編」（日本建築学会）もしくは「各種合成構造設計指針・同解説」（日本建築学会）によるものとする。

(3) 鉄筋(上端筋)の設置

コンクリートのひび割れ拡大防止のため、溶接金網または異形鉄筋を設置する。スラブ上面より30mmのかぶり厚さを確保できるよう、スペーサーを介して設置する。スペーサーの材料は、鉄線φ4mm以上、又はセメントモルタルブロックを用い、間隔は1.0m以下とする。

(4) コンクリート打設

鉄筋が移動しないよう注意しながらコンクリートを不陸なく打設する。

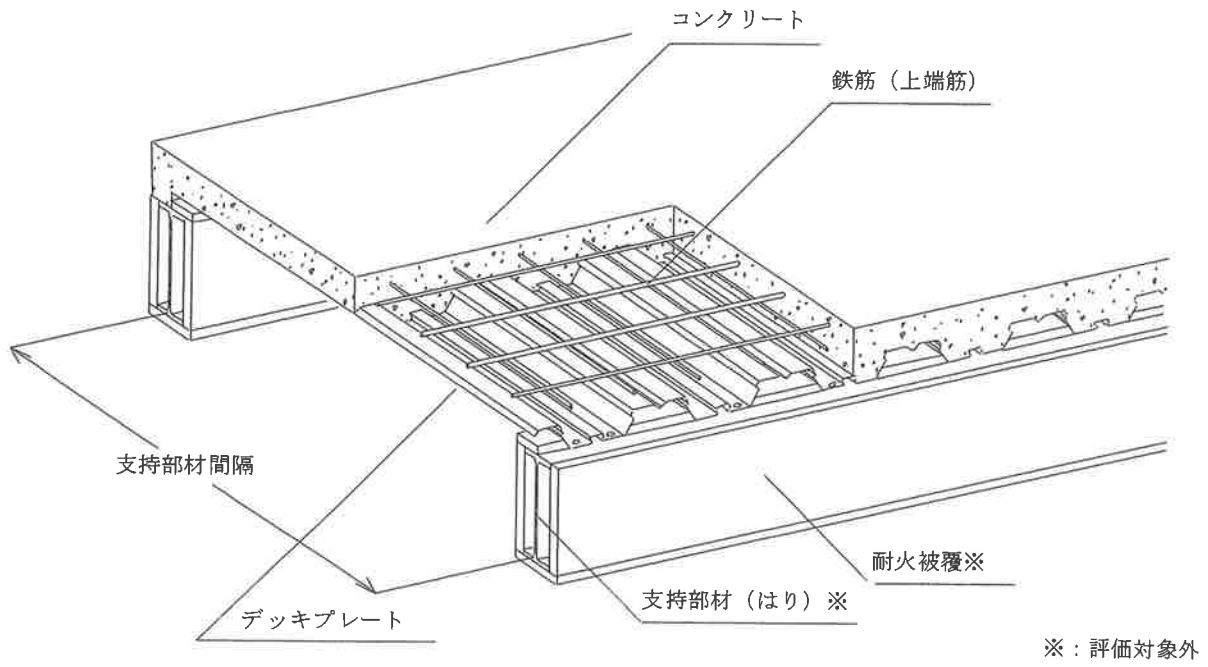
コンクリートの施工については、日本建築学会「建築工事標準仕様書 JASS5 鉄筋コンクリート工事」に準拠する。

(5) 仕上げ

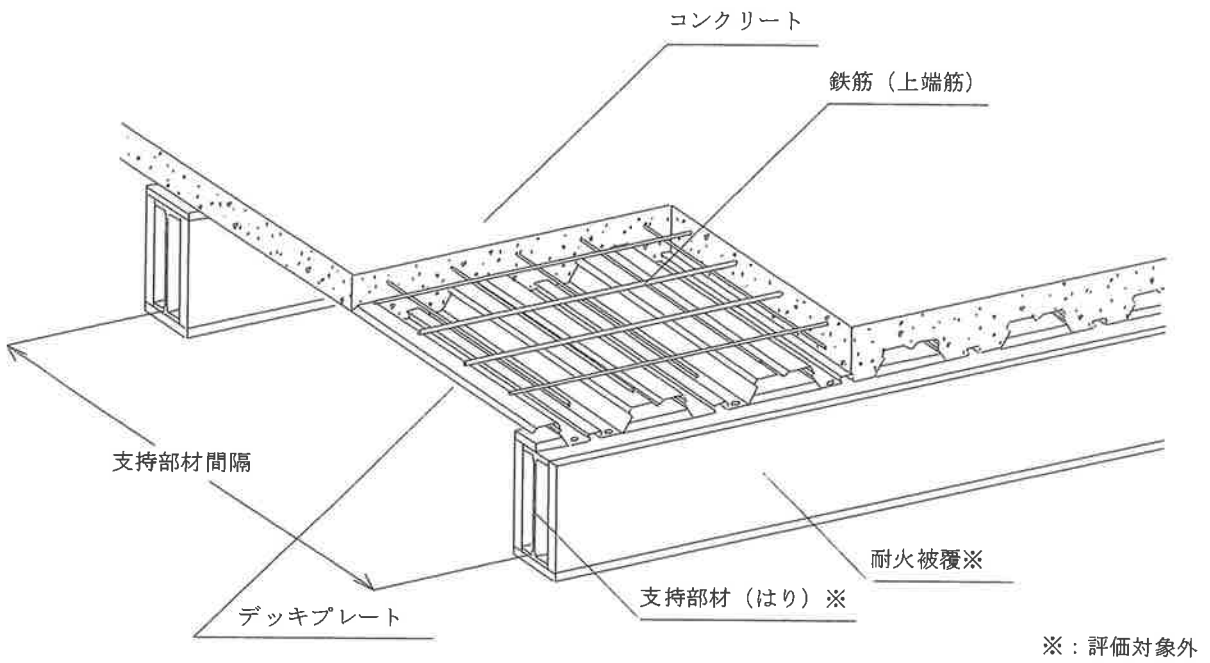
コンクリートの表面に金ごて等の仕上げを施す。

(6) 養生

施工後の養生は、日本建築学会「建築工事標準仕様書 JASS5 鉄筋コンクリート工事」に準拠する。



透視図(単純支持)



透視図(連続支持)

図5 施工図