

認 定 書

国住指第 657 号
令和 2 年 9 月 23 日

日鉄建材株式会社
代表取締役社長 中川 智章 様

国土交通大臣 赤羽 一嘉



下記の構造方法等については、建築基準法第 68 条の 25 第 1 項（同法第 88 条第 1 項において準用する場合を含む。）の規定に基づき、同法第 2 条第七号並びに同法施行令第 107 条第一号及び第二号（床：2 時間（第一号）、1 時間（第二号））の規定に適合するものであることを認める。

記

1. 認定番号
FP120FL-0198-1
2. 認定をした構造方法等の名称
普通コンクリート・デッキプレート造床（合成スラブ）
3. 認定をした構造方法等の内容
別添の通り

（注意）この認定書は、大切に保存しておいてください。

1. 構造名

普通コンクリート・デッキプレート造床（合成スラブ）

2. 荷重及び支持間隔

- 床の支持間隔：2,000 mm 以下の場合

自重を含めた全荷重：24.92 kN/m² 以下

- 床の支持間隔：2,000～3,000 mm の場合

自重を含めた全荷重(w)×支持間隔(L)の2乗=99.7 kN 以下(一般的な支持間隔と荷重を表-1に示す。)

注) 全荷重=固定荷重+積載荷重

- 支持条件は連続支持又は単純支持とする。

3. 材料構成等

項 目	製 品 仕 様
床板	デッキプレート 規格：JIS G 3352(デッキプレート) 鋼板の種類：SDP1T、SDP1TG、SDP2、SDP2G、SDP3 鋼板の厚さ(mm)：1.0～1.6 (SDP1T、SDP1TGの場合、1.2～1.6) 山高さ(mm)：50±1.5 働き幅(mm)：600+8、-2、300+8、-2 形状及び寸法：4. 構造説明図参照 コンクリート 規格：レディーミクストコンクリート(JIS A 5308) 種類及び呼び強度(N/mm ²)：普通コンクリート(呼び強度：18～45) 厚さ(mm)：80～100(デッキプレートの山上からの厚さ) 床板の総厚(mm)：130～150 支持条件：単純支持又は連続支持
ひび割れ拡大防止 用鉄筋等	仕様：①もしくは②のいずれかとする。 ①溶接金網 規格：JIS G 3551 線径(mm)：6以上 間隔(mm)：150以下×150以下 かぶり厚さ(mm)：30以上(コンクリート上面から) ②鉄筋(異形鉄筋) 材料名及び規格：(1)もしくは(2)のいずれかとする。 (1)鉄筋コンクリート用棒鋼(JIS G 3112) (2)鉄筋コンクリート用再生棒鋼(JIS G 3117) 直径(mm)：D10以上 配筋間隔(mm)：200以下×200以下 かぶり厚さ(mm)：30以上(コンクリート上面から)
スペーサー	種類：①もしくは②のいずれかとする。 ①鉄線 線径(mm)：5以上 (規定のかぶり厚さが確保でき、施工時に変形等しない線径以上) 配置間隔(mm)：1,000以下 ②セメントモルタルブロック 寸法：規定のかぶり厚さが確保できる断面寸法以上 配置間隔(mm)：1,000以下

項 目	製 品 仕 様
接合方法	はりと床板の接合 仕様：頭付きスタッド 規格：JIS B 1198 寸法(mm)：φ16以上 留め付け間隔(mm)：300以下 はりとデッキプレートの接合 仕様：①～⑤のいずれかとする。 ①アークスポット溶接 ②すみ肉溶接 ③焼抜き栓溶接 ④プラグ溶接 ⑤打込みびょう はりとデッキプレート端部のかかり代(mm)：50(-10)以上

表-1 一般的な支持間隔と荷重

支持間隔 (mm)	自重を含めた全荷重 (kN/m ²)
2000 以下	24.92 以下
2100	22.60 以下
2200	20.59 以下
2300	18.84 以下
2400	17.30 以下
2500	15.95 以下
2600	14.74 以下
2700	13.67 以下
2800	12.71 以下
2900	11.85 以下
3000	11.07 以下

注) 支持間隔が表の中間の値の場合は $WL^2=99.7\text{kN}$ 以下であることを確認すること

W：自重を含めた全荷重 (kN/m²)

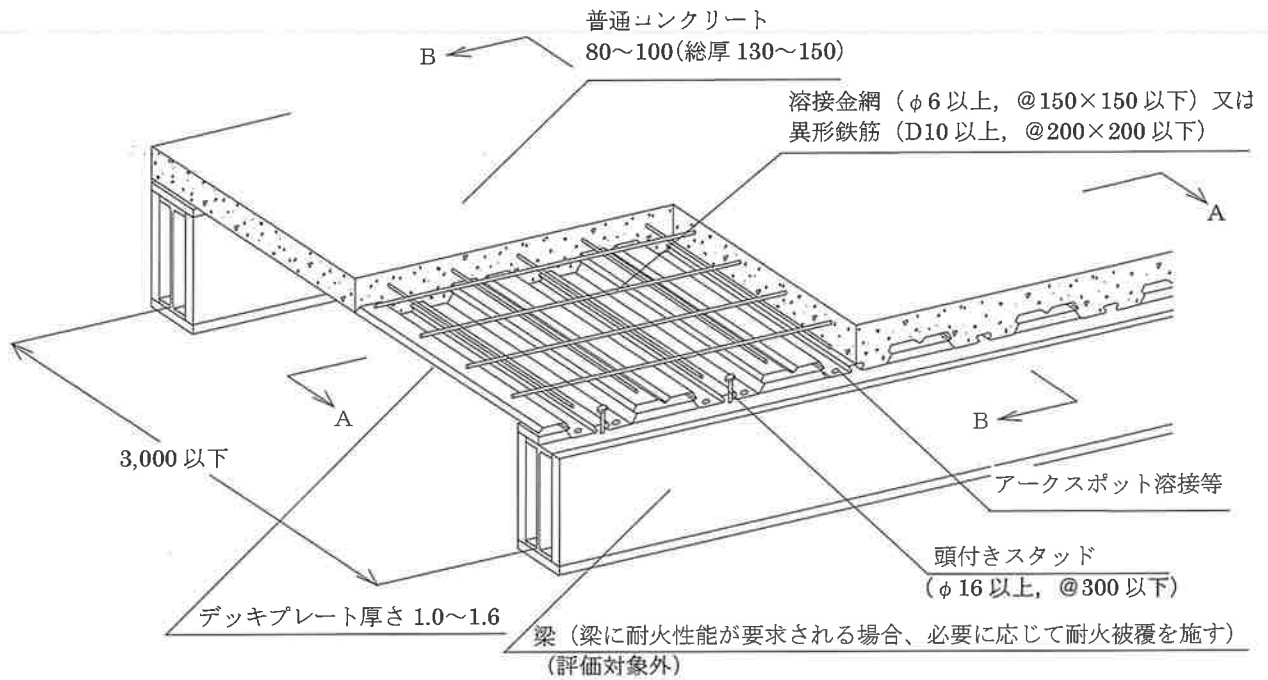
L：支持間隔 (m)

4. 構造説明図

(1) 透視図

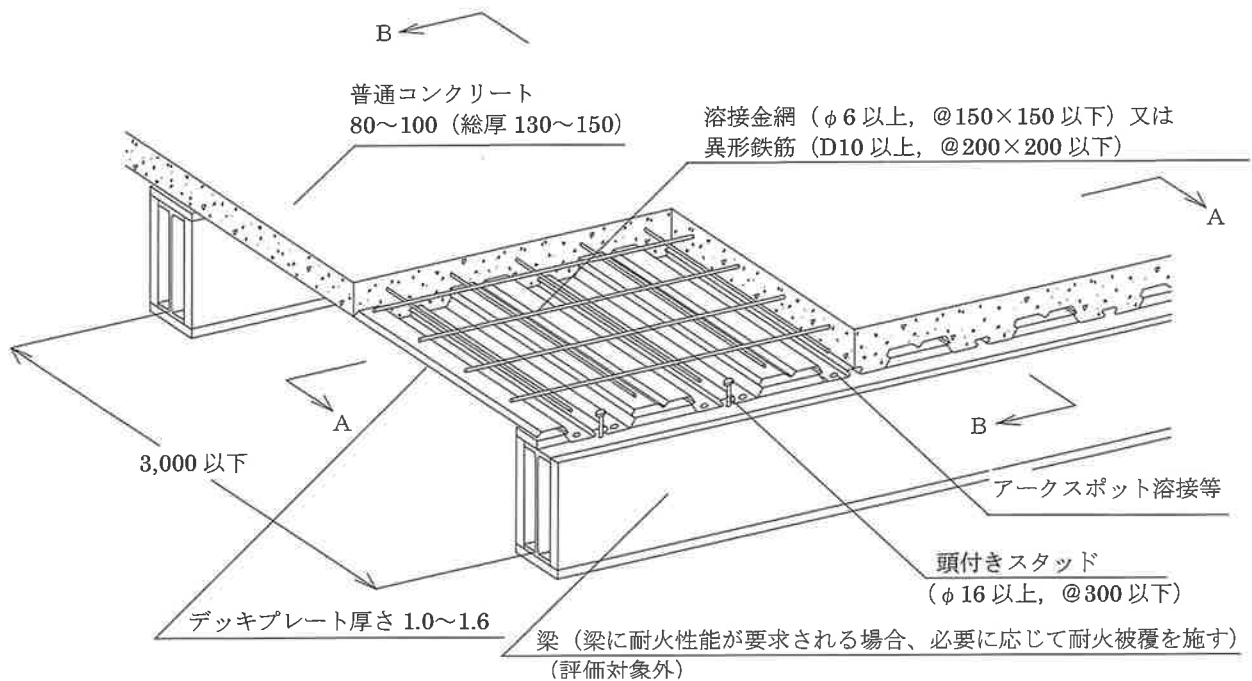
(1) -1 デッキプレートが単純支持の場合

(単位 mm)



(1) -2 デッキプレートが連続支持の場合

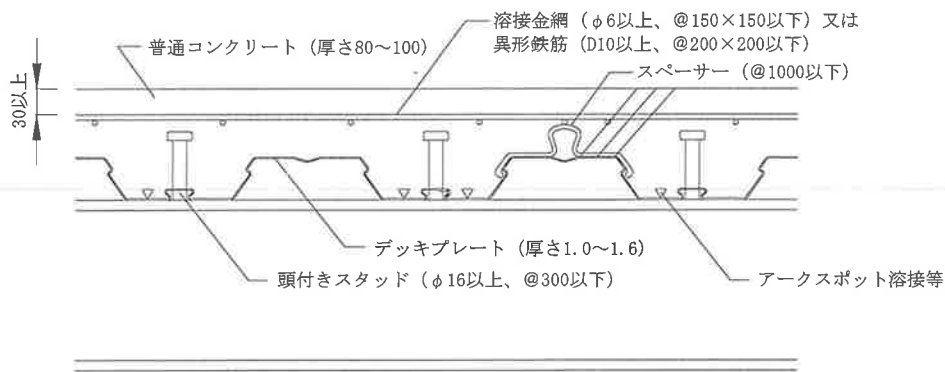
(単位 mm)



(2) 断面図

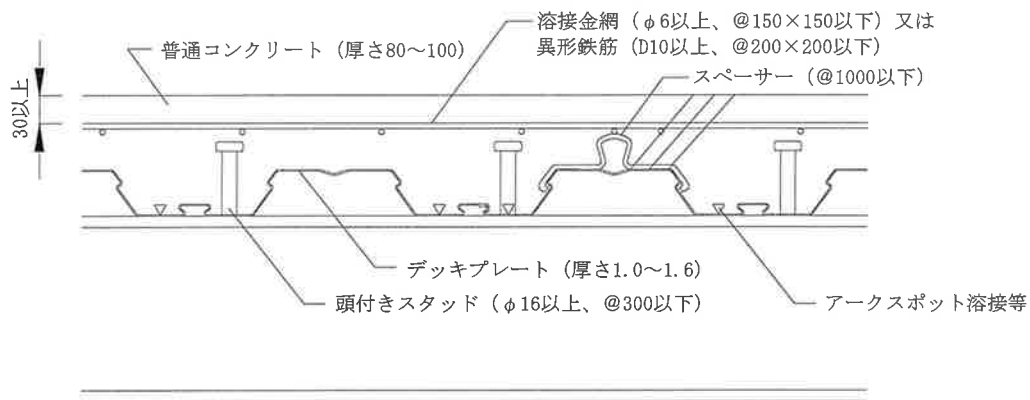
(2) - 1 A-A 断面図

(単位 mm)



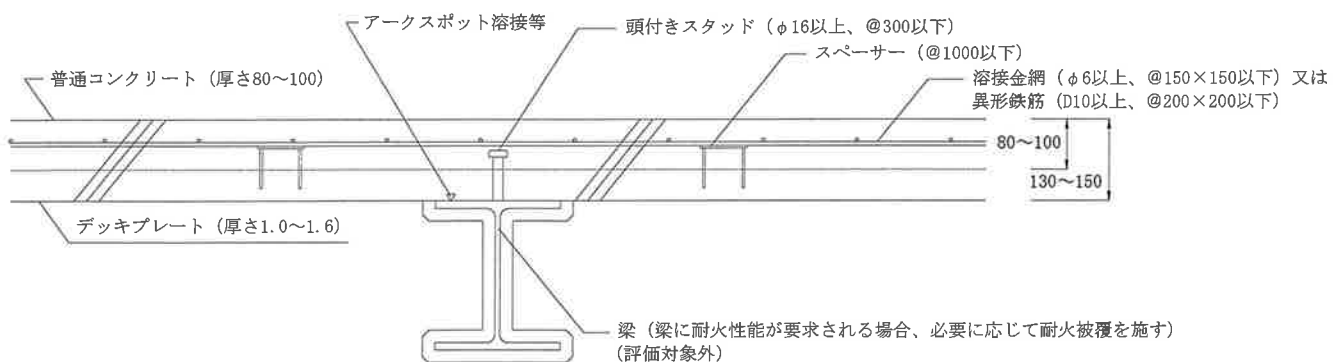
(2) - 2 中間梁断面図

(単位 mm)



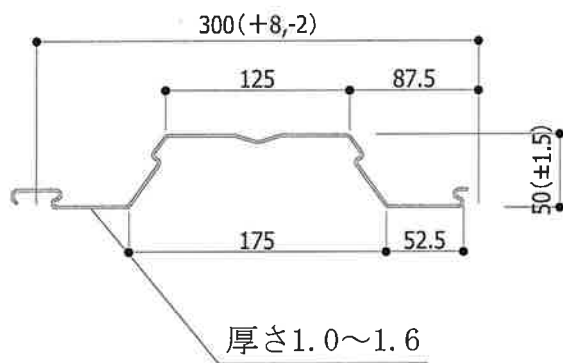
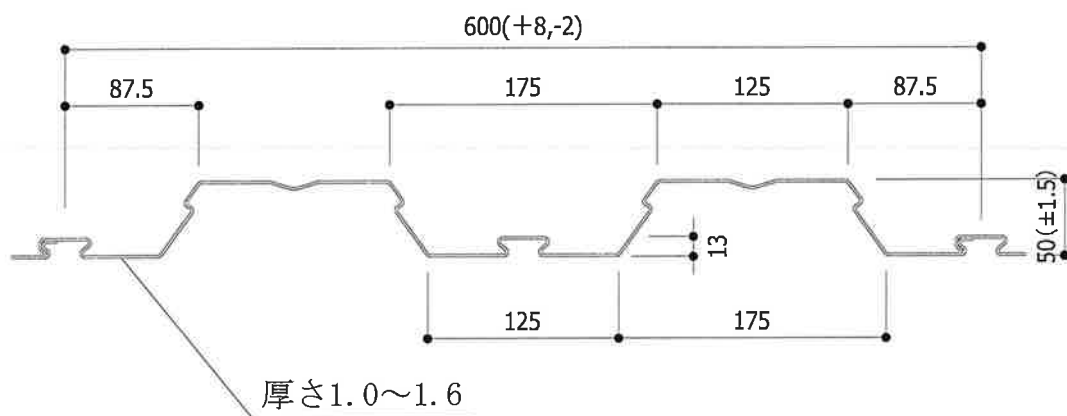
(2) - 3 B-B 断面図

(単位 mm)



(3) デッキプレートの形状及び寸法

(単位 mm)



5. 施工方法

(1) デッキプレートの敷込み及び梁とデッキプレートの接合

デッキプレートを設置する梁芯相互の間隔が 3,000 mm 以下であることを確認する。デッキプレートを墨出し線に合わせて梁に配置する。「鉄骨工事技術指針・工事現場施工編」（日本建築学会）に準拠して、デッキプレートと端部梁とのかかり代を 50 mm（施工管理値としての許容差-10）以上とし、デッキプレートと梁とをアークスポット溶接等で仮止めする。

(2) 梁と床板との接合

梁と床板とは、頭付きスタッドにより接合する。

頭付きスタッドの接合方法は、平成 14 年国土交通省告示第 326 号の規定または「鉄骨工事技術指針・工事現場施工編」（日本建築学会）もしくは「各種合成構造設計指針・同解説」（日本建築学会）によるものとする。

(3) デッキプレートの長さ方向相互の接合

デッキプレートの長さ方向相互は嵌合により接合する。必要に応じて、その嵌合部を溶接、ねじ等で固定する。

(4) デッキプレートの小口処理

必要に応じて、デッキプレートの山部の小口を鋼板等で塞ぐ。

(5) ひび割れ拡大防止用鉄筋の配置

溶接金網または異形鉄筋は、スペーサー（配置間隔 1,000mm 以下）を用いて、床板上面からのコンクリートのかぶり厚さが 30 mm 以上となるように床全面に敷き並べる。

溶接金網は、直径が 6mm 以上、網目間隔が 150×150mm 以下のものとする。異形鉄筋の直径は D10 以上とし、配筋間隔は縦及び横とも 200mm 以下とする。異形鉄筋の加工及び組み立ては、「建築工事標準仕様書・同解説 JASS 5 鉄筋コンクリート工事（日本建築学会）」（以下、「JASS 5 鉄筋コンクリート工事」という）に準拠する。

(6) コンクリートの打込み

コンクリートの打込みは、「JASS 5 鉄筋コンクリート工事」に準拠する。コンクリートは、補強材の移動によりかぶり厚さ不足が生じることのないように、また、所定厚さを確保するように不陸なく打込む。

(7) コンクリートの仕上げ

コンクリートの表面は金ごて等の仕上げを施す。

(8) コンクリートの養生

コンクリートの養生は、「JASS 5 鉄筋コンクリート工事」に準拠するが、初期には湿潤養生を行う。