

PRODUCT CATALOG

人と自然との共生を願って



私たちは、常にお客様の視点に立って、構造だけでなくデザイン、安全性、耐久性、施工性、経済性に優れた商品をタイムリーに提案していきます。

そして、新しい技術に目を向け、商品の長寿命化を図る耐候性・耐久性や災害発生時のリスクを低減できる安全性に優れた商品開発、またICT技術を活用した新たな技術サービスなどに真摯に取り組んでいきます。

人と自然との共生を願って、皆様に信頼され時代を超えて使われていく商品を生み出し提案していくこと、それが私たちの喜びであり使命であると考えます。

フェンス

メッシュ・エキスパンド フェンスシリーズ	Dステラフェンス [DSTL] 6 Nステラフェンス [NSTL] 8 ステラPフェンス [STLP] 10 ステラPフェンス用あとつけベースプレート 12 メッシュフェンス [WM-K 塗装・スーパータイプ] 14 D-range (機械安全柵) 16 防獣柵 自在くん [SSC] 18 スーパーセキュリティフェンス [SSM] 20 ステラESフェンス [STL-ES] 22 エキスパンドフェンス [EX-K] 24
ネットフェンスシリーズ	ネットフェンス [塗装・スーパー・めっきタイプ] 28 Nit fence 30 丸パイプフェンス NF型 32 丸パイプフェンス MP型 34 有刺鉄線柵 36 高強度ひし型金網 (ポリエチレン被覆鉄線) 38 高耐久ひし型金網 (低密度ポリエチレン被覆IR鋼線) 39
目隠しフェンスシリーズ	ステラMKフェンス 42 目隠しフェンス C-Screen (シー・スクリーン) 44 SBフェンス耐震型 [TS] 46
立格子フェンスシリーズ	角パイプフェンス BZ型 50 角パイプフェンス CZ型 52
高尺フェンスシリーズ	ニッケンスカイ防球ネット [SKY] 56 高尺フェンス [NU・NR/NTタイプ] 58 バックネット高尺フェンス [NUB・NTBタイプ] 60 防球ネットフェンス [US・UFタイプ] 62
特定需要家向け フェンスシリーズ	防衛省向けフェンス 66 農林水産省向けフェンス 67 NEXCO向け立入防止柵 68 NEXCO向け落下物防止柵 70 防獣柵 JIZAI 72 NEXCO向け立入防止柵 (兼用型) 74
大型門扉シリーズ	スライド式引戸門扉 (台車型) [KSH] 78 支柱回転式開き戸門扉 [KPS] 80 ノンレール式引戸門扉 [KNR] 82 支柱回転式コンパクト門扉 [KPSⅢ] 84 支柱回転式門扉 [KPSⅡ] 85 ノンレール式引戸門扉 [KNRⅡ] 86 マルチスライド式引戸門扉 [KMS] 87 シリンダー門扉 [KSD] 88 Move Bollard (ムーブボラード) 89
折板柵シリーズ	防風柵/防塵柵・防砂柵/防雪柵 92
積雪地用フェンスシリーズ	スーパーネットフェンス耐雪型 96 丸パイプフェンスMP耐雪型 98 Nステラフェンス耐雪型 100 角パイプフェンスCZ耐雪型 102

メタル

メタルフォームシリーズ	メタルフォーム [規格品・異形品] 108 型枠支持材 [バタ材] 111
土留シリーズ	土留鋼板 [とまるくん] 114 土留植生パネル [みどりさん] 117
止水板	止水板 [ウォーターブロック] 120
資料編	設計に関する基本的な考え 123 ひし形金網について 124 溶接金網について 125 溶融亜鉛めっきについて 126 音響試験詳細 127 積雪地用フェンスの設計 128 ステンレスについて 129 鋼材断面性能 130 フェンス・メタル 用途別一覧 132







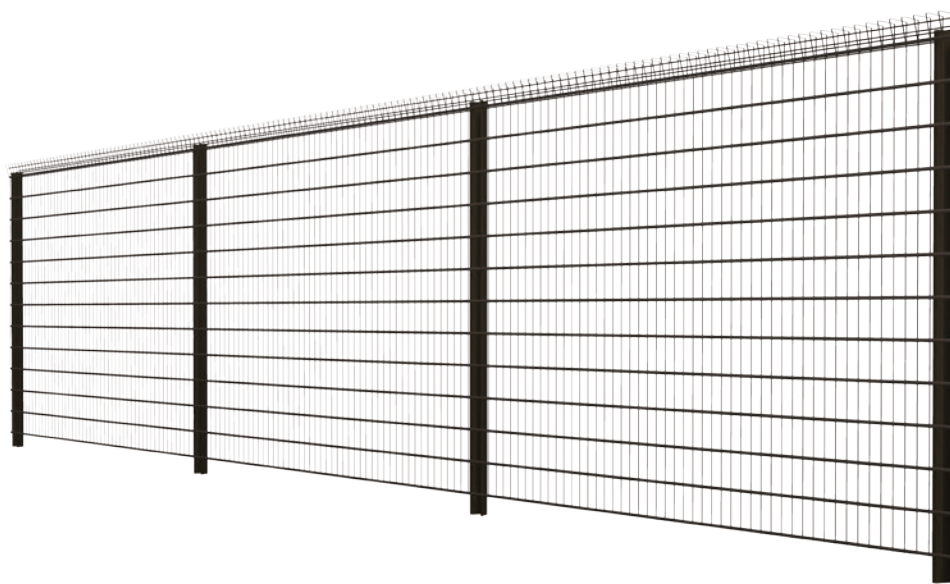
FENCE

フェンスシリーズ



MESH · EXPAND FENCE

メッシュ・エキスパンドフェンスシリーズ



06



Dステラフェンス

08



Nステラフェンス

10



ステラPフェンス

12



ステラPフェンス用
あとつけベースプレート

14



メッシュフェンス

16



D-range®

18



防獣柵 自在くん

20



スーパーセキュリティフェンス

22



ステラESフェンス

24



エキスパンドフェンス



特長

- 主柱に強度特性に優れた角パイプを採用、強度とスタイリッシュなデザインを実現
- マンション・住居・公園など立入防止性と景観性の両立が必要な場所に最適
- 建築基準法に基づく風荷重で設計、JISの強度試験をクリア
- 独自の部品構造により仮置き施工が可能で高い施工性を提供

仕様 【材質・表面処理】

部材	材質	表面処理
主柱	JIS G 3466 「一般構造用角形鋼管」 STKR400-Z18	粉体塗装
メッシュ	JIS G 3547 「亜鉛めっき鉄線」 SWMGGH-3	粉体塗装

カラー

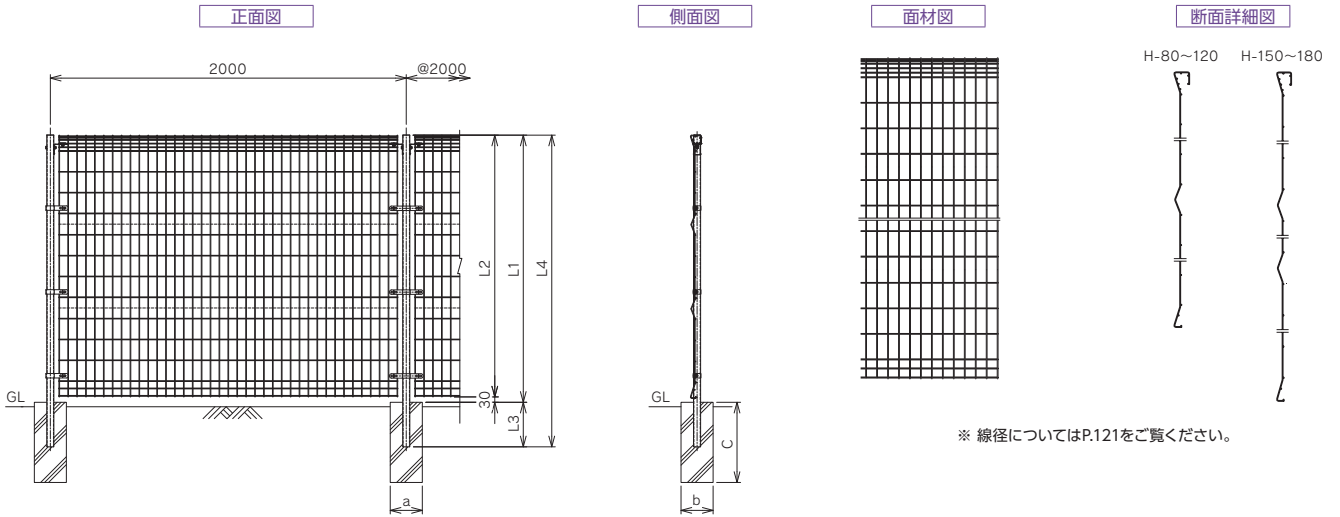


※他色については、別途ご相談ください。

※「ステラ」は当社の登録商標です。



フェンス標準図

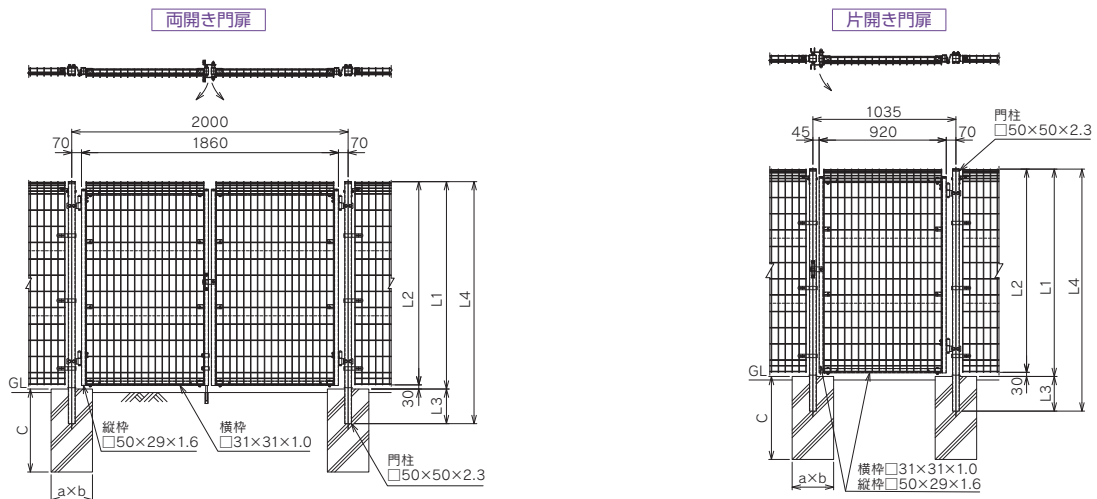


サイズ表

高さ呼称	フェンス高さ (L1)	パネル高さ (L2)	埋込み (L3)	柱全長 (L4)	柱サイズ	参考重量 (kg/m)	参考基礎寸法 a×b×c
H-80	800	770	200	1,000	□ 50×50×1.6	5.01	□ 180×180×450
H-100	1,000	970	200	1,200	□ 50×50×1.6	5.76	□ 180×180×450
H-120	1,200	1,170	200	1,400	□ 50×50×1.6	6.70	□ 180×180×450
H-150	1,500	1,470	250	1,750	□ 50×50×1.6	8.44	□ 180×180×450
H-180	1,800	1,770	300	2,100	□ 50×50×1.6	9.67	□ 180×180×450

※ 忍び付きについては別途ご相談ください。

門扉標準図



※ 線径についてはP.121をご覧ください。

サイズ表

高さ呼称	門扉高さ (L1)	パネル高さ (L2)	埋込み (L3)	柱全長 (L4)	参考基礎寸法 a×b×c
H-80	800	770	200	1,000	□ 250×250×500
H-100	1,000	970	200	1,200	□ 250×250×500
H-120	1,200	1,170	200	1,400	□ 250×250×500
H-150	1,500	1,470	250	1,750	□ 300×300×600
H-180	1,800	1,770	300	2,100	□ 300×300×600



特長

- 主柱に丸パイプ、金網はカールメッシュタイプを採用した表裏感のない優れたデザイン
- マンション・公園など立入防止性と景観性の両立が必要な場所に最適
- 建築基準法に基づく風荷重で設計、JISの強度試験をクリア
- すべての部材に防錆力を発揮する下地めっき材を採用

仕様 【材質・表面処理】

部材	材質	表面処理
主柱	JIS G 3444 「一般構造用炭素鋼管」 STK400-Z27	粉体塗装
メッシュ	JIS G 3547 「亜鉛めっき鉄線」 SWM3相当	粉体塗装

カラー



景観ダークブラウン

ホワイト

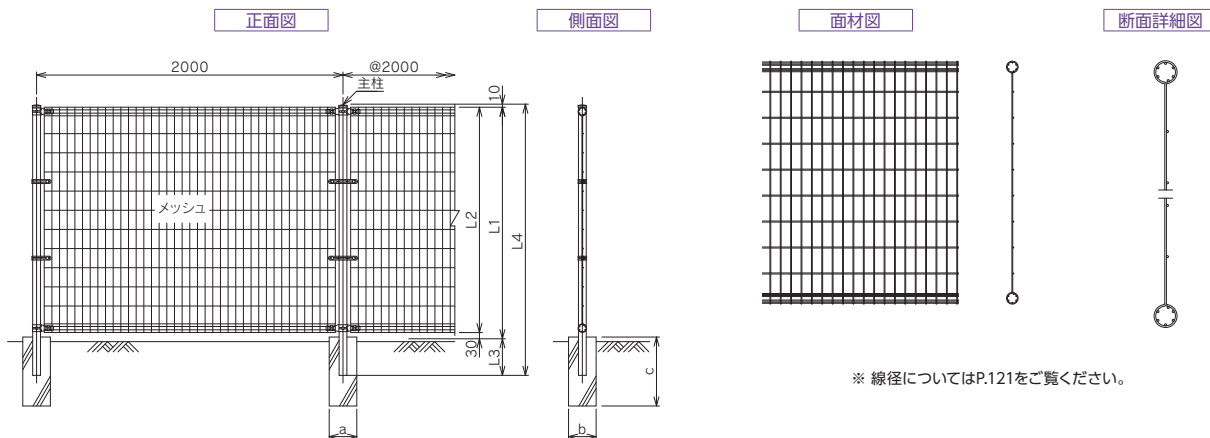
※他色については、別途ご相談ください。

※「ステラ」は当社の登録商標です。

Nステラフェンス【NSTL】



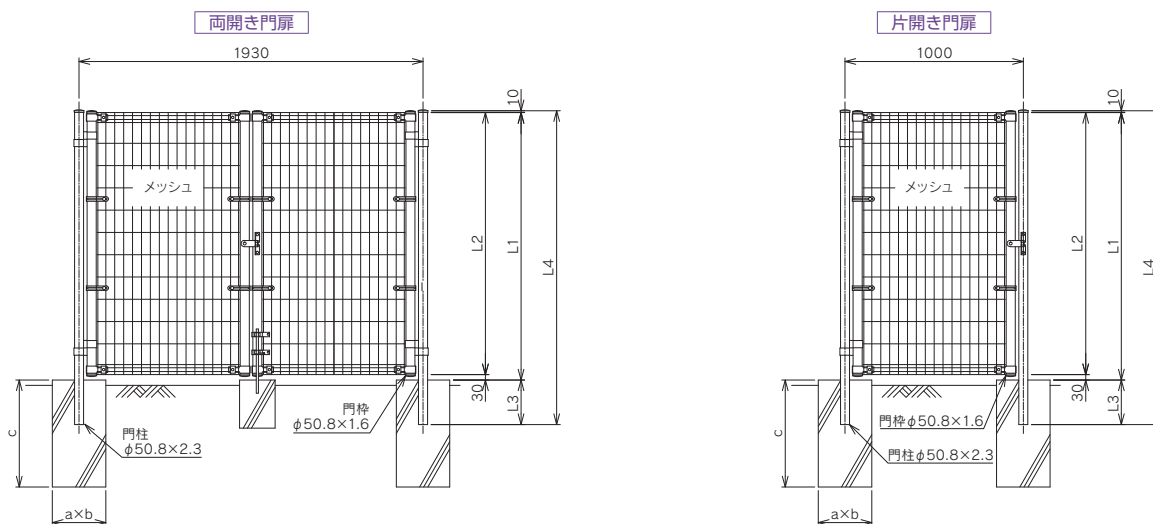
フェンス標準図



サイズ表

高さ呼称	フェンス高さ (L1)	パネル高さ (L2)	埋込み (L3)	柱全長 (L4)	柱サイズ	参考重量 (kg/m)	参考基礎寸法 a×b×c
H-60	600	570	200	810	φ50.8×1.6	4.28	□ 180×180×450
H-80	800	770	200	1,010		4.98	□ 180×180×450
H-90	900	870	200	1,110		5.44	□ 180×180×450
H-100	1,000	970	200	1,210		5.69	□ 180×180×450
H-120	1,200	1,170	200	1,410		6.49	□ 180×180×450
H-150	1,500	1,470	250	1,760	φ50.8×2.3	8.35	□ 180×180×450
H-180	1,800	1,770	300	2,110		9.65	□ 180×180×450
H-200	2,000	1,970	300	2,310		10.32	□ 200×200×450
H-240	2,400	1,170×2	300	2,710		14.83	□ 300×300×500
H-300	3,000	1,470×2	300	3,310		17.34	□ 300×300×600

門扉標準図



サイズ表

高さ呼称	門扉高さ (L1)	パネル高さ (L2)	埋込み (L3)	柱全長 (L4)	参考基礎寸法 a×b×c
H-80	800	770	200	1,010	□ 250×250×500
H-90	900	870	200	1,110	□ 250×250×500
H-100	1,000	970	200	1,210	□ 250×250×500
H-120	1,200	1,170	200	1,410	□ 250×250×500
H-150	1,500	1,470	250	1,760	□ 300×300×600
H-180	1,800	1,770	300	2,110	□ 300×300×600
H-200	2,000	1,970	300	2,310	□ 300×300×600

メッシュ・エキス
バンドフェンス

ネットフェンス
目隠しフェンス

立格子フェンス

高尺フェンス

特定需要向け
フェンス

大型門扉

折板柵

積雪地用フェンス

メタルフォーム

土留

止水板

資料編



特長

- 主柱に矩形パイプを採用し、強度と威圧感のないスリムなデザインを両立
- 公園や商業施設内への立入防止機能とコストパフォーマンスが必要な場所に最適
- 建築基準法の風荷重で設計、JISの強度試験をクリア
- フロントタイプによるフリースパンで優れた施工性を提供

仕様 【材質・表面処理】

部材	材質	表面処理
主柱	JIS G 3466 「一般構造用角形鋼管」 STKR400-Z18	粉体塗装
メッシュ	JIS G 3547 「亜鉛めっき鉄線」 SWMGH-3	粉体塗装

カラー



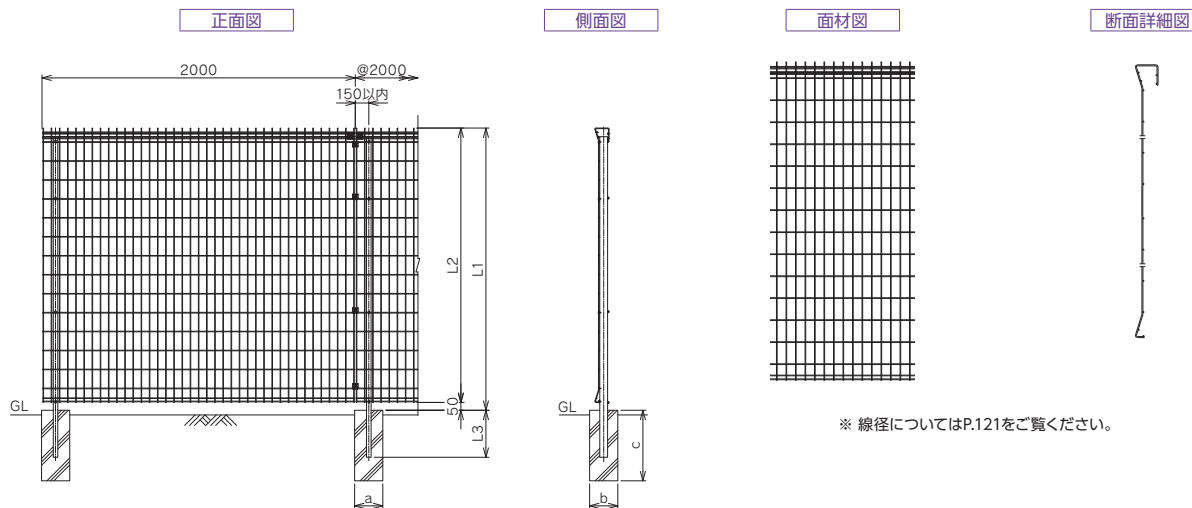
※他色については、別途ご相談ください。

※「ステラ」は当社の登録商標です。

ステラPフェンス 【STLP】



フェンス標準図

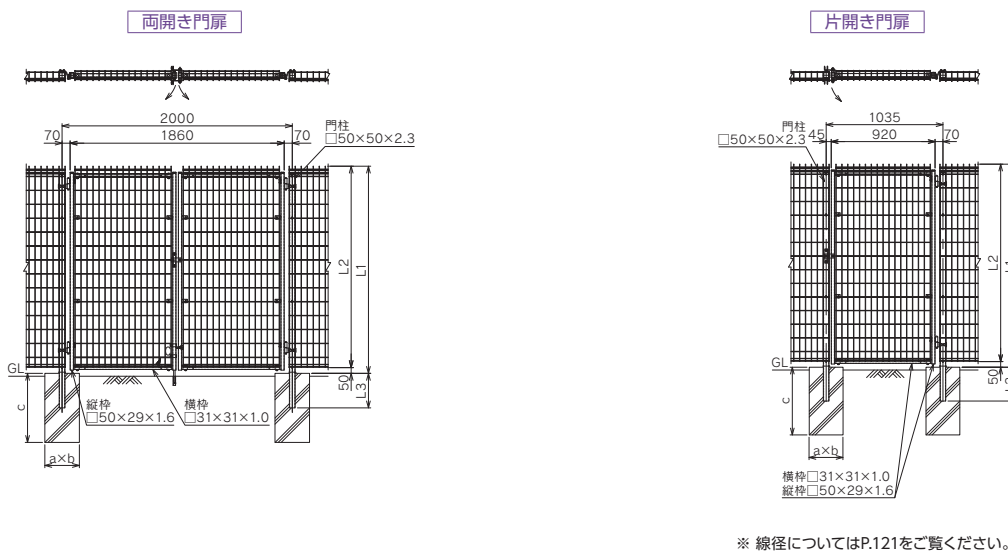


サイズ表

高さ呼称	フェンス高さ (L1)	パネル高さ (L2)	埋込み (L3)	柱サイズ	参考重量 (kg/m)	参考基礎寸法 a×b×c
H-60	600	550	145	□ 40×29×1.2	2.56	□ 180×180×450
H-80	800	750	145	□ 40×29×1.2	3.20	□ 180×180×450
H-100	1,000	950	200	□ 40×29×1.2	3.85	□ 180×180×450
H-120	1,200	1,150	200	□ 40×29×1.2	4.92	□ 180×180×450
H-150	1,500	1,450	250	□ 40×29×1.6	6.21	□ 180×180×450
H-180	1,800	1,750	300	□ 50×29×1.6	7.48	□ 180×180×450

※ 忍び付きについては別途ご相談ください。

門扉標準図



サイズ表

高さ呼称	門扉高さ (L1)	パネル高さ (L2)	埋込み (L3)	参考基礎寸法 a×b×c
H-80	800	750	200	□ 250×250×500
H-100	1,000	950	200	□ 250×250×500
H-120	1,200	1,150	200	□ 250×250×500
H-150	1,500	1,450	250	□ 300×300×600
H-180	1,800	1,750	300	□ 300×300×600

メッシュフェンス

ネットフェンス

目隠しフェンス

立格子フェンス

高尺フェンス

特定需要向けフェンス

大型門扉

折板柵

積雪地用フェンス

メタルフォーム

土留

止水板

資料編



特長

- コンクリート基礎不要、コンクリート面に直接アンカー設置により施工時間の大幅短縮
- ステラップフェンスの標準支柱を現場加工によりベースプレート仕様に変更可能

仕様 【材質・表面処理】

部材	材質	表面処理
後付けベースA	JIS G 3302「熔融亜鉛めっき鋼板及び鋼帯」 SGH400-Z27	粉体塗装
後付けベースB	JIS G 3302「熔融亜鉛めっき鋼板及び鋼帯」 SGH400-Z27	粉体塗装



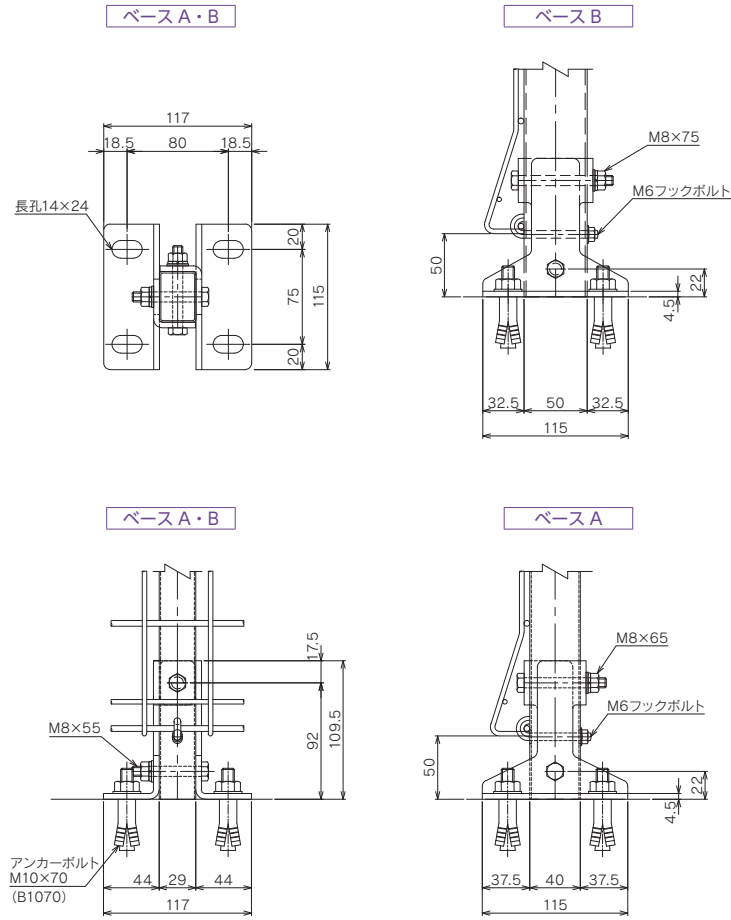
現場の変化に柔軟に対応

※支柱取り付けには、標準の支柱の埋込部分をカットしボルト取付用の穴あけ加工を現地で行って下さい。

ステラPフェンス用 あとつけベースプレート



標準図 基礎部取付詳細図



サイズ表

部材	対応フェンス	付属品
後付けベースA	ステラP H60・H80・H100・H120・H150	ボルト・ナットM8x65・・1セット
後付けベースB	ステラP H180・H200	ボルト・ナットM8x75・・1セット

※推奨アンカーボルトM10x70 (B1070)
 ※アンカーボルトは、附属しておりません。

メッシュフェンス

ネットフェンス

目隠しフェンス

立格子フェンス

高尺フェンス

特定需要家向けフェンス

大型門扉

折板柵

積雪地用フェンス

メタルフォーム

土留

止水板

資料編



特長

- ネットフェンス構造を採用したメッシュフェンス
- 工場、倉庫、住環境の外構まで多彩な用途に対応
- 建築基準法の風荷重で設計、JISの強度試験をクリア
- 現場組立・メンテナンスが容易で、優れた耐候性を発揮

仕様 【材質・表面処理】

タイプ	部材	材質	表面処理
塗装タイプ	支柱 胴縁	JIS G 3101 「一般構造用圧延鋼材」 SS400	粉体塗装
	メッシュ	JIS G 3547 「亜鉛めっき鉄線」 SWMGGH-3相当	
スーパータイプ	支柱 胴縁	JIS G 3302 「溶融亜鉛めっき鋼板及び鋼帯」 SGH400-Z27	粉体塗装
	メッシュ	JIS G 3547 「亜鉛めっき鉄線」 SWMGGH-3相当	

カラー



ブライトグリーン

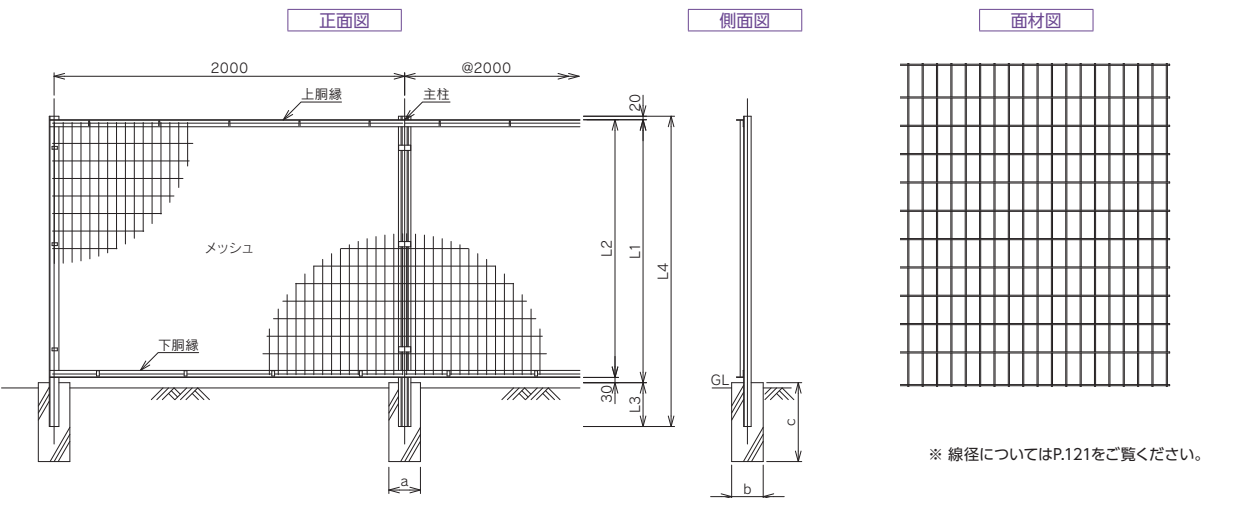
景観ダークブラウン

ホワイト

※他色については、別途ご相談ください。
 ※スーパータイプについてはお問い合わせください。



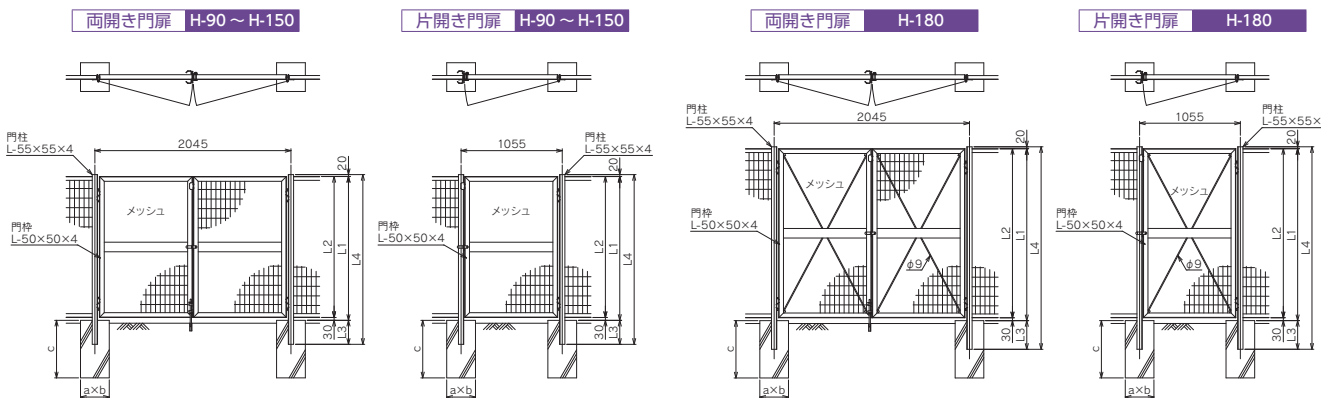
フェンス標準図



サイズ表

高さ呼称	フェンス高さ (L1)	パネル高さ (L2)	埋込み (L3)	柱全長 (L4)	柱タイプ	参考重量 (kg/m)	参考基礎寸法 a×b×c
H-90	900	870	200	1,120	KA	7.11	□ 180×180×450
H-120	1,200	1,170	200	1,420	KAB	8.95	□ 180×180×450
H-150	1,500	1,470	250	1,770	KAB	10.36	□ 180×180×450
H-180	1,800	1,770	250	2,070	KB	12.34	□ 180×180×450

門扉標準図 (KM 型)



サイズ表

高さ呼称	門扉高さ (L1)	網高さ (L2)	埋込み (L3)	柱全長 (L4)	参考基礎寸法 a×b×c	備考
H-90	900	870	200	1,120	□ 250×250×450	
H-120	1,200	1,170	200	1,420	□ 250×250×450	ブレースなし
H-150	1,500	1,470	250	1,770	□ 300×300×600	
H-180	1,800	1,770	300	2,120	□ 300×300×600	ブレースあり

※独立門柱でのご使用は、別途ご相談ください。

メッシュ・エキス
バンドフェンス

ネットフェンス

目隠しフェンス

立格子フェンス

高尺フェンス

特定需要家向け
フェンス

大型門扉

折板柵

積雪地用フェンス

メタルフォーム

土留

止水板

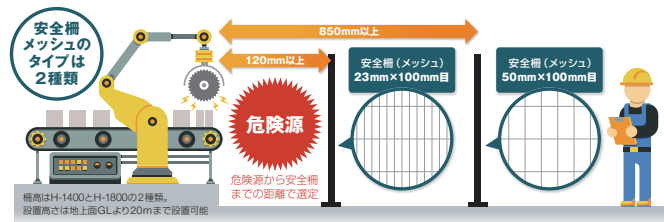
資料編



電磁ロック仕様

特長

- JIS/ISOに対応した機械安全柵
- 安全な高強度設計、現地組立方式による優れた施工性
- 労働災害の未然防止や労働環境の安全性向上に貢献



仕様 【材質・表面処理】

	柱	網線	メッシュ	門柱	門枠	柱・網線	メッシュ	門柱・門枠
屋内	イエロー	景観ダークブラウン	景観ダークブラウン	レッド	景観ダークブラウン	溶接垂鉛めっき	アルミ合金めっき	溶接垂鉛めっき
屋外								



D-レンジ (機械安全柵)

メッシュ・エキス
バンドフェンス

ネットフェンス
目隠しフェンス

立格子フェンス

高尺フェンス

特定需要家向け
フェンス

大型門扉

折板柵

積雪地用フェンス

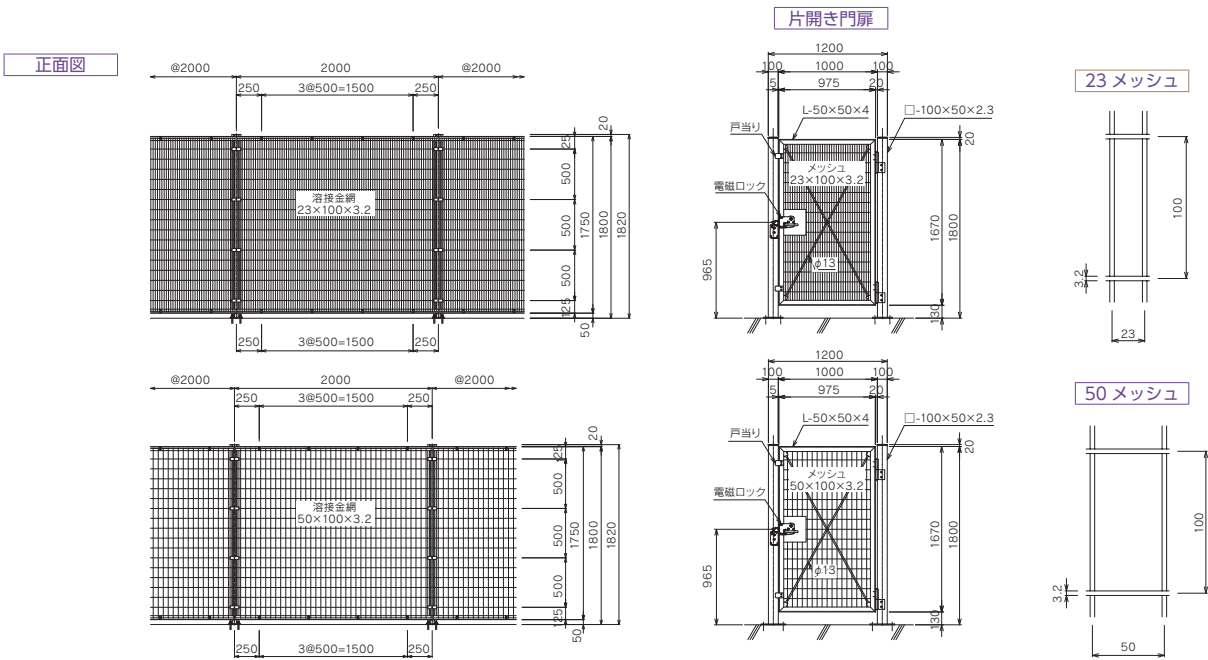
メタルフォーム

土留

止水板

資料編

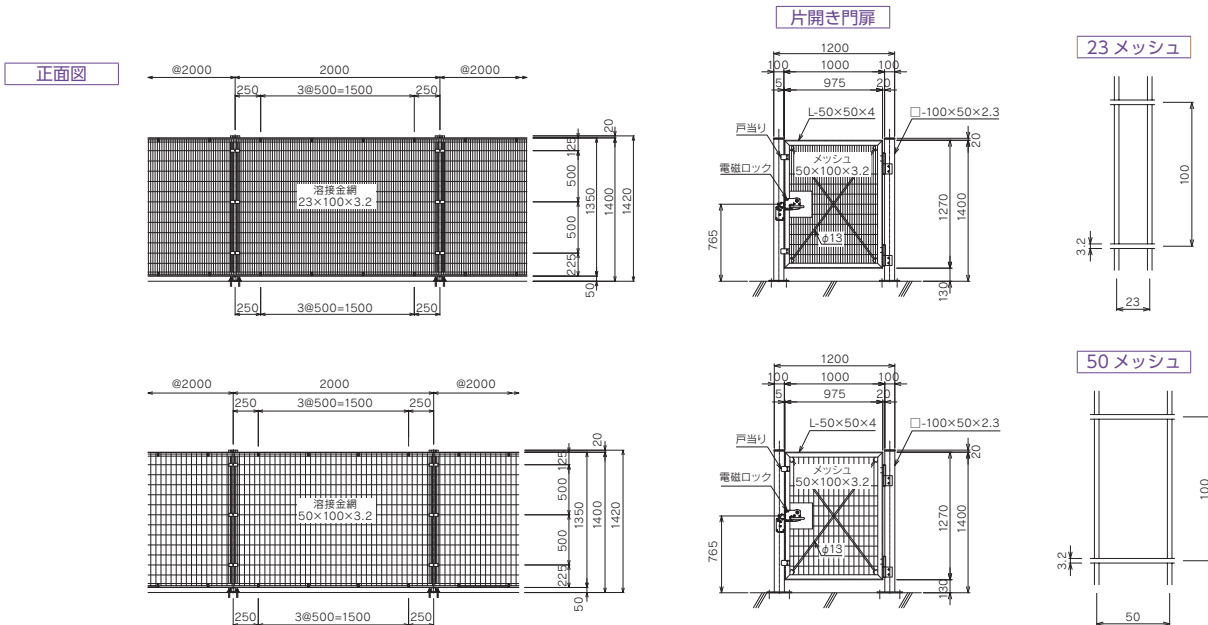
フェンス標準図【H-1800 タイプ】



サイズ表【H-1800 タイプ】

	高さ呼称	フェンス高さ (mm)	パネル高さ (mm)	メッシュ寸法 (mm)	柱タイプ	重量 (kg/m)	ベースプレート寸法 (mm)	
屋内用	塗装品	H-180	1,800	1,750	50×100	KC	12.4	150×120
	塗装品	H-180	1,800	1,750	23×100	KC	15.5	150×120
	メッキ品	H-180	1,800	1,750	50×100	KC	12.7	150×120
	メッキ品	H-180	1,800	1,750	23×100	KC	15.7	150×120

フェンス標準図【H-1400 タイプ】



サイズ表【H-1400 タイプ】

	高さ呼称	フェンス高さ (mm)	パネル高さ (mm)	メッシュ寸法 (mm)	柱タイプ	重量 (kg/m)	ベースプレート寸法 (mm)	
屋内用	塗装品	H-140	1,400	1,350	50×100	KC	10.7	150×120
	塗装品	H-140	1,400	1,350	23×100	KC	13	150×120
	メッキ品	H-140	1,400	1,350	50×100	KC	10.9	150×120
	メッキ品	H-140	1,400	1,350	23×100	KC	13.3	150×120



特長

- 素線を歯車で波形に加工したクリンプ線材 (JIS G 3553) の使用により、ためき、ハクビシン、イタチなど小動物の侵入防止効果を高めている
- 横断・縦断の現地勾配に自在に対応可能
- 標準パネルによる構成のため施工が容易

仕様 【材質・表面処理】

部材	材質	表面処理
主柱 隅線	JIS G 3101 「一般構造用圧延鋼材」 SS400	溶融亜鉛めっき
格子網	JIS G 3547 「亜鉛めっき鉄線」 (S) 7種 SWMGS-7	—

※格子網は、「傾斜角0～30度タイプ」と「傾斜角30～45度タイプ」の2種類あります。

※クリンプ金網の詳細についてはお問い合わせください。

カラー



溶融亜鉛めっき

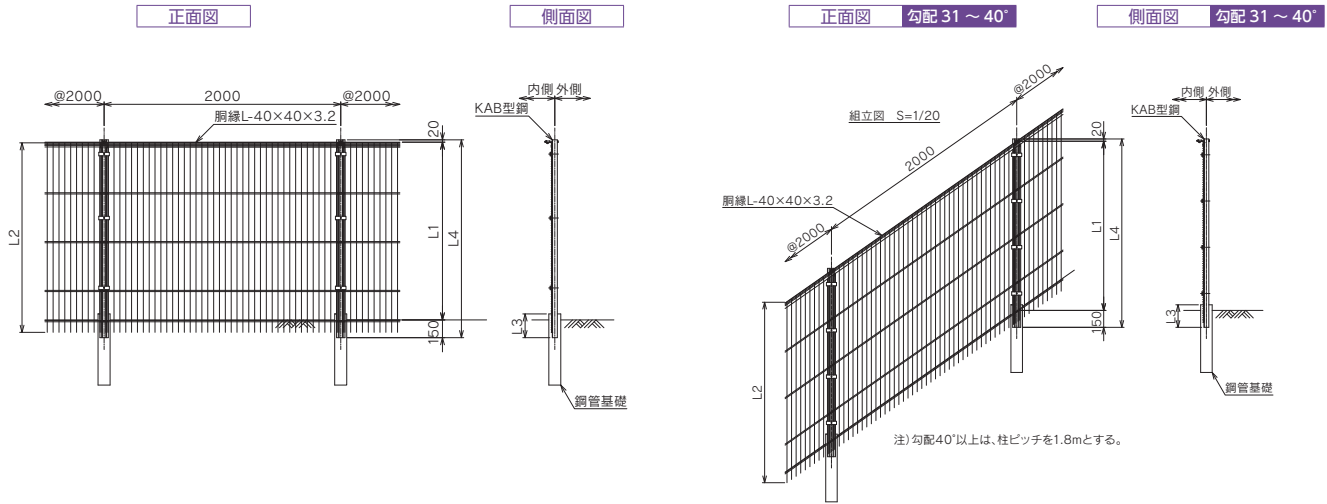
※受注生産品となります。

※塗装については、別途ご相談ください。

※「自在くん」は当社の登録商標です。



フェンス標準図

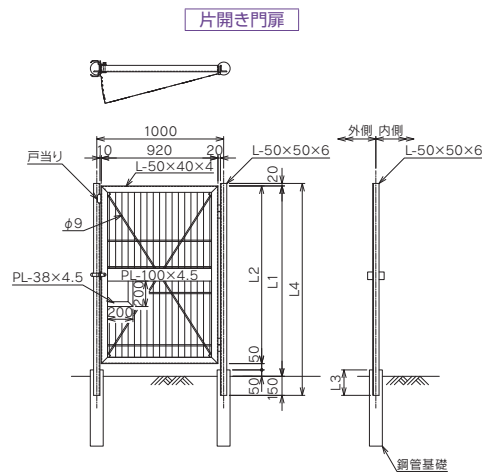


サイズ表

高さ呼称	フェンス高さ (L1)	パネル高さ (L2)	埋込み (L3)	柱全長 (L4)	柱タイプ	参考重量 (kg/m)	参考鋼管基礎寸法
H-150	1,500	1,600	200	1,670	KAB	10.88	φ101.6×3.2×600

※参考重量 (鋼管基礎除く) 及び参考基礎寸法は柱ピッチ2.0mです。

門扉標準図



サイズ表

高さ呼称	門扉高さ (L1)	パネル高さ (L2)	埋込み (L3)	柱全長 (L4)	門柱サイズ	参考鋼管基礎寸法
H-150	1,500	1,400	200	1,670	L50×50×6	φ101.6×3.2×600



特長

- 空港・湾岸施設の外構など侵入抑止を最重要視する用途に最適
- 外側から外せないような部品を使用、侵入行為に要する時間を極力遅延
- メッシュを二重張りにすると、さらにセキュリティ効果が向上
- すべての部材が溶融亜鉛めっき仕様のため、対候性、耐食性が高い

仕様

【材質】

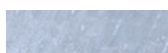
部材	材質
主柱 胴縁	JIS G 3444 「一般構造用炭素鋼鋼管」 STK400
メッシュ	JIS G 3532 「鉄線」 SWM-B
有刺鉄線	JIS G 3533 「パーブドワイヤ」 BWGS-7

【表面処理】

部材	タイプ	表面処理
主柱	A	HDZT63 (膜厚63μm以上)
	B	HDZT77 (膜厚77μm以上)
胴縁	A	HDZT56 (膜厚56μm以上)
	B	HDZT77 (膜厚77μm以上)
メッシュ	A・B	HDZT56 (膜厚56μm以上)
有刺鉄線	A・B	JIS H 3533 BWGS-7 (付着量 380g /㎡以上)

※「空港土木共通仕様書」に基づき、溶融亜鉛めっきを標準とします。
 ※タイプA：標準 タイプB：臨海空港、その他腐食を特に考慮する場合

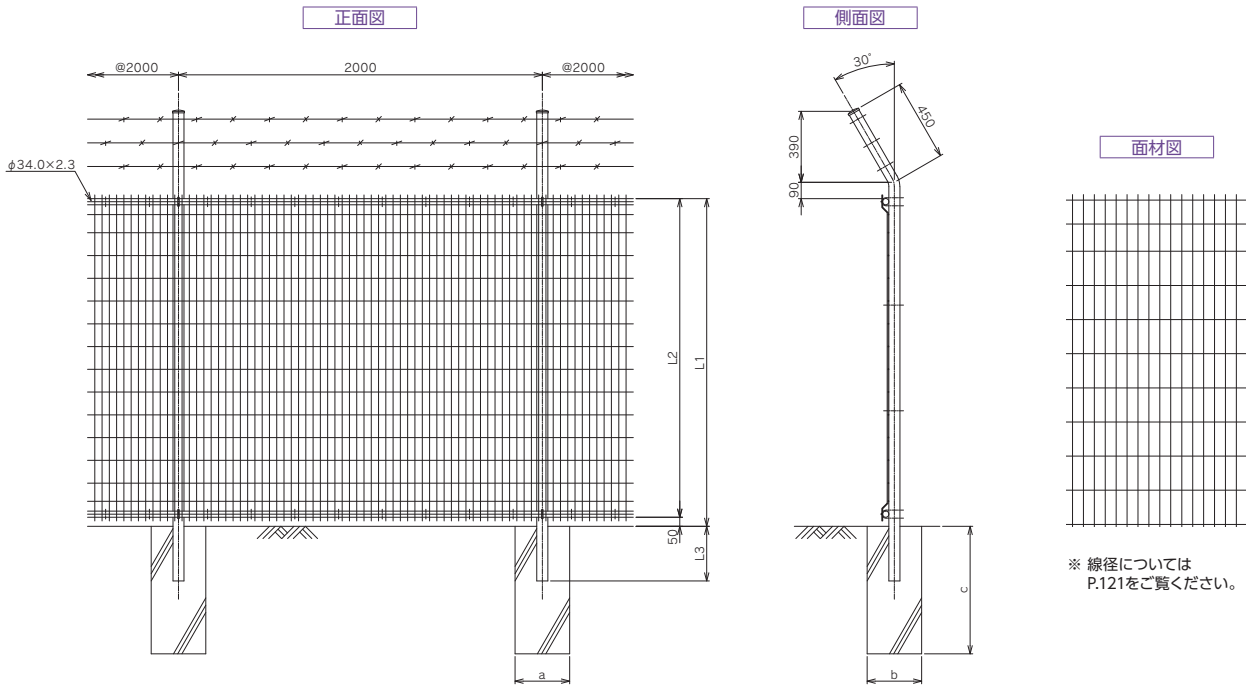
カラー



溶融亜鉛めっき



フェンス標準図



サイズ表

高さ呼称	フェンス高さ (L1)	網高さ (L2)	埋込み (L3)	柱サイズ	参考基礎寸法 a×b×c
H-180	1,800	1,750	350	$\phi 60.5 \times 3.2$	□ 400×400×900

施工例



メッシュ・エキース
バンドフェンス

ネットフェンス

目隠しフェンス

立格子フェンス

高尺フェンス

特定需要家向け
フェンス

大型門扉

折板柵

積雪地用フェンス

メタルフォーム

土留

止水板

資料編



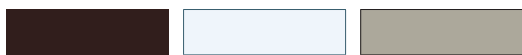
特長

- 直線を基調とした飽きのこないシンプルなデザインでどのような景観にもマッチ
- 商業施設内等への立入防止柵として最適
- フリースパンで高い施工性を実現
- 優れたコストパフォーマンス

仕様 【材質・表面処理】

部材	材質	表面処理
主柱	JIS G 3445 「機械構造用炭素鋼鋼管」 STKM11A相当-Z12	粉体塗装
メッシュ	JIS G 3547 「亜鉛めっき鉄線」 SWMGGH-3相当	粉体塗装

カラー



ESダークブラウン

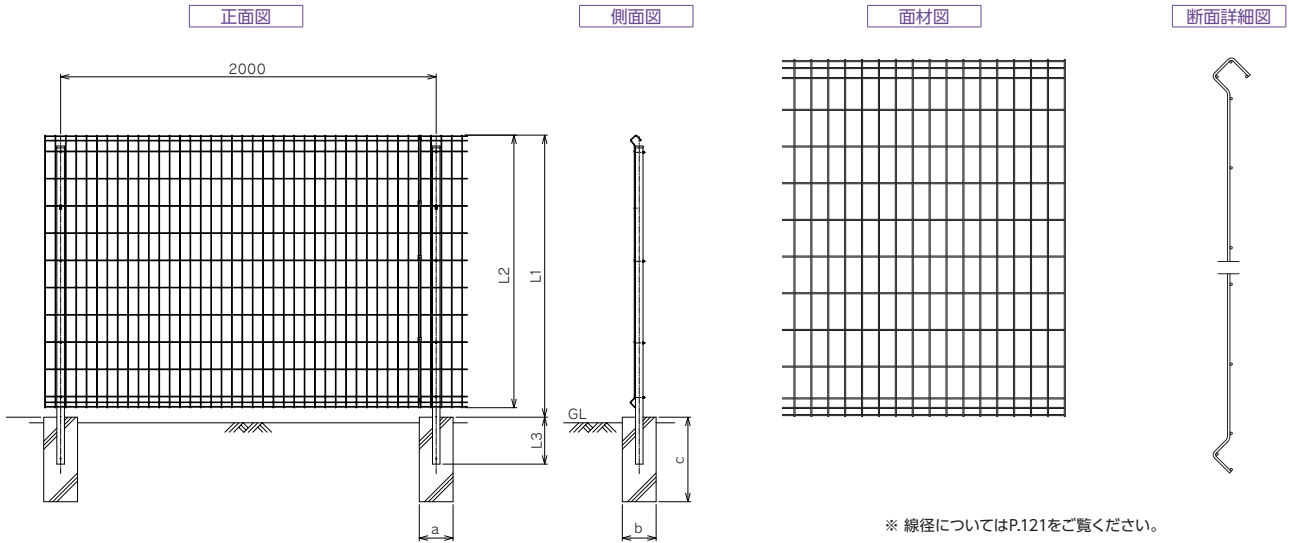
ESホワイト

ESステン

※他色については、別途ご相談ください。



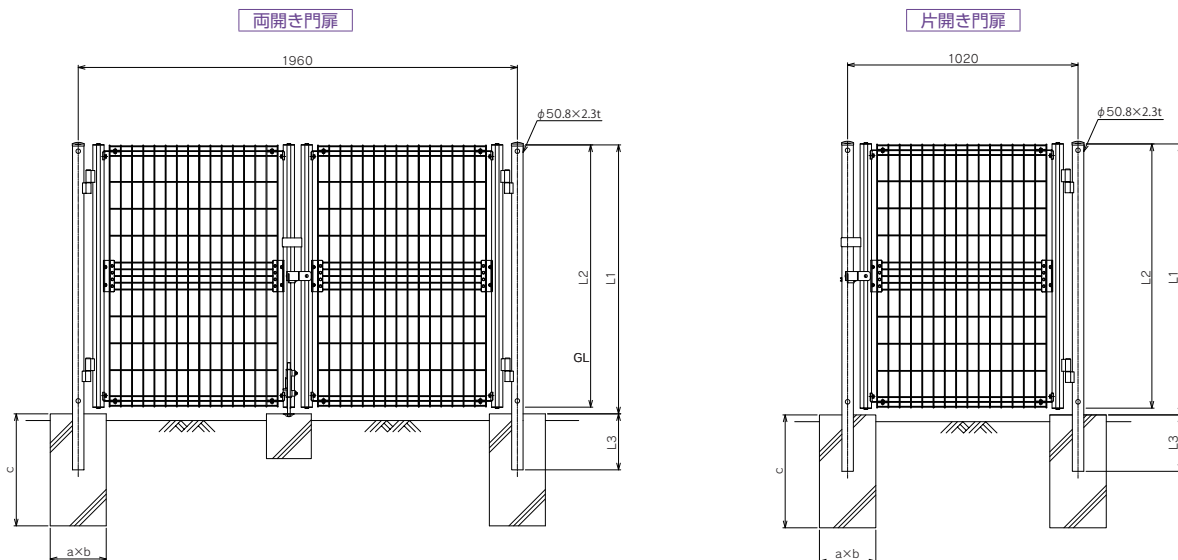
フェンス標準図



サイズ表

高さ呼称	フェンス高さ (L1)	パネル高さ (L2)	埋込み (L3)	柱サイズ	参考重量 (kg/m)	参考基礎寸法 a×b×c
H-60	600	570	160	□ 31×31×1.2	2.69	□ 180×180×450
H-80	800	770	160	□ 31×31×1.2	3.39	
H-100	1,000	970	160	□ 31×31×1.2	4.26	
H-120	1,200	1,170	160	□ 31×31×1.6	4.88	
H-150	1,502	1,450	250	□ 40×40×1.6	6.21	
H-180	1,802	1,740	250	□ 40×40×1.6	7.27	

門扉標準図



※メッシュパネル：外径φ4.2mm、芯径φ4.0mm
 ※標準図の姿絵は、高さにより異なります。(標準図は、高さH-100、120仕様)

サイズ表

高さ呼称	門扉高さ (L1)	パネル高さ (L2)	埋込み (L3)	参考基礎寸法 a×b×c
H-100	1,000	970	250	□ 250×250×500
H-120	1,200	1,170	250	
H-150	1,500	1,470	300	□ 300×300×600
H-180	1,800	1,760	350	



特長

- 金属板をひし形の網目状に加工した強度の高いエキスパンドメタルを採用
- あらゆる用途に適合するシンプルなデザイン
- 合理的な設計で優れたコストパフォーマンス

仕様 【材質・表面処理】

部材	材質	表面処理
主柱 胴縁	JIS G 3101 「一般構造用圧延鋼材」 S5400	粉体塗装
エキスパンド メタル	JIS G 3131 「熱間圧延鋼板及び鋼帯」 SPHC	溶融亜鉛めっき後粉体塗装

カラー



ブライトグリーン

※他色については、別途ご相談ください。

エキスパンドフェンス 【EX-K】



メッシュフェンス

ネットフェンス

目隠しフェンス

立格子フェンス

高尺フェンス

特定需要向けフェンス

大型門扉

折板柵

積雪地用フェンス

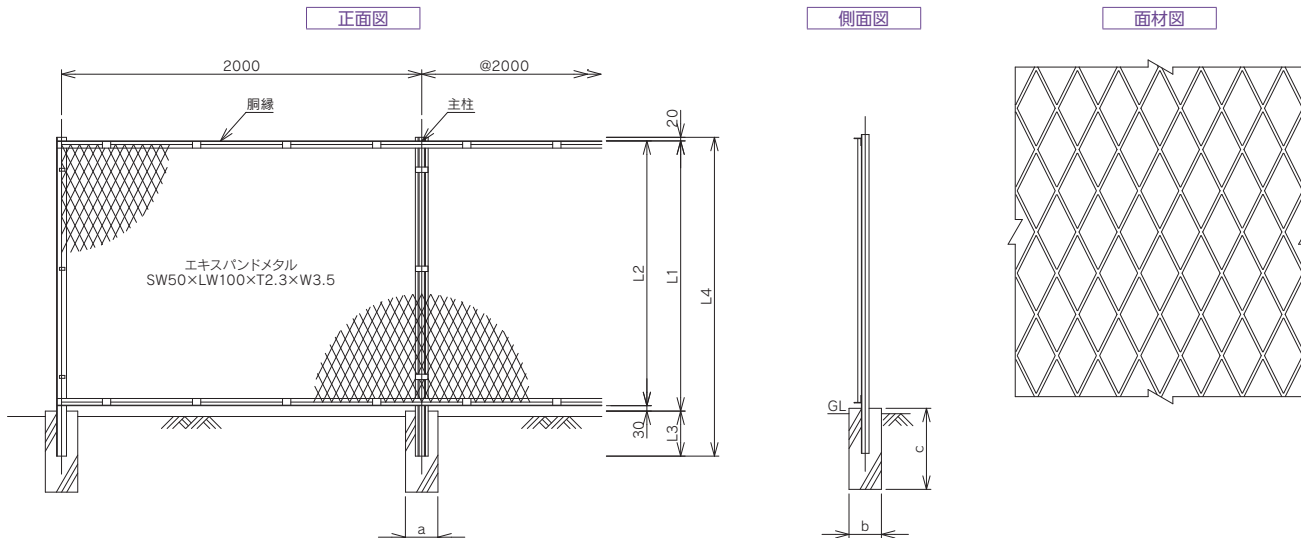
メタルフォーム

土留

止水板

資料編

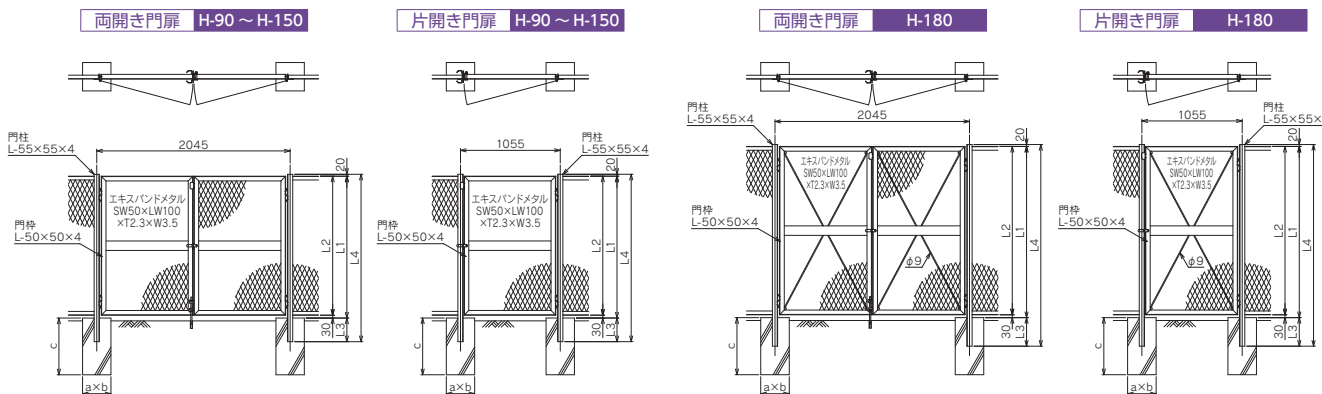
フェンス標準図



サイズ表

高さ呼称	フェンス高さ (L1)	パネル高さ (L2)	埋込み (L3)	柱全長 (L4)	柱タイプ	参考重量 (kg/m)	参考基礎寸法 a×b×c
H-90	900	870	200	1,120	KA	8.59	□ 180×180×450
H-120	1,200	1,170	200	1,420	KAB	10.81	□ 180×180×450
H-150	1,500	1,470	250	1,770	KAB	12.60	□ 180×180×450
H-180	1,800	1,770	250	2,070	KB	14.92	□ 200×200×450

門扉標準図 (KM型)



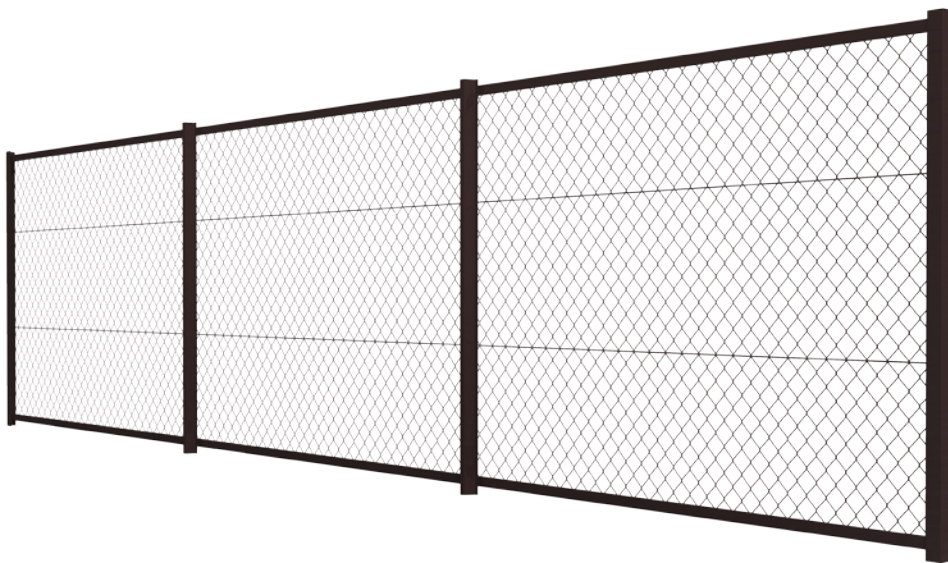
サイズ表

高さ呼称	門扉高さ (L1)	網高さ (L2)	埋込み (L3)	柱全長 (L4)	参考基礎寸法 a×b×c	備考
H-90	900	870	200	1,120	□ 250×250×450	
H-120	1,200	1,170	200	1,420	□ 250×250×450	ブレースなし
H-150	1,500	1,470	250	1,770	□ 300×300×600	
H-180	1,800	1,770	300	2,120	□ 300×300×600	ブレースあり

※独立門柱でのご使用は、別途ご相談ください。

NET FENCE

ネットフェンスシリーズ



28



ネットフェンス

30



Nit fence

32



丸パイプフェンス NF型

34



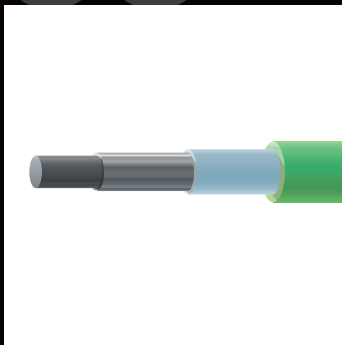
丸パイプフェンス MP型

36



有刺鉄線柵

38



高強度ひし型金網
(ポリエチレン被覆鉄線)

39



高耐久ひし型金網
(低密度ポリエチレン被覆 IR 鋼線)



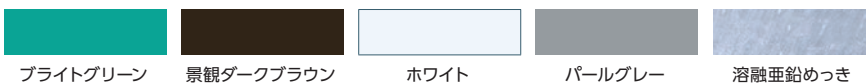
特長

- 金網にひし形金網を採用した軽量かつ強度に優れたスタンダード
- あらゆる用途、場所に適応
- 建築基準法に基づく風荷重で設計、JISの強度試験をクリア
- すべての部材は優れた耐候性、耐久性を発揮
- 標準のひし形金網に従来型、高強度型、高耐久型をラインナップ

仕様 【材質・表面処理】

タイプ	部材	材質	表面処理
塗装タイプ	支柱 胴縁	JIS G 3101「一般構造用圧延鋼材」SS400	粉体塗装
	金網	※材質・表面処理については、P.124をご参照ください。	
スーパータイプ	支柱 胴縁	JIS G 3302「溶融亜鉛めっき鋼板及び鋼帯」SGH400-Z27	粉体塗装
	金網	※材質・表面処理については、P.124をご参照ください。	
めっきタイプ	支柱 胴縁	JIS G 3101「一般構造用圧延鋼材」SS400	溶融亜鉛めっき
	金網	※材質・表面処理については、P.124をご参照ください。	

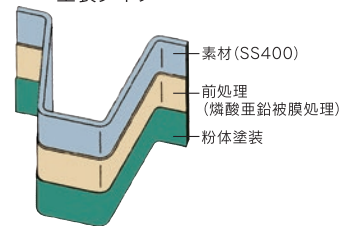
カラー



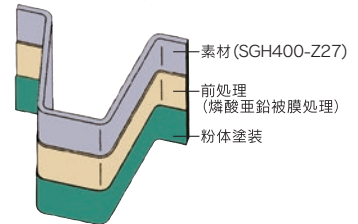
※他色については、別途ご相談ください。

表面処理

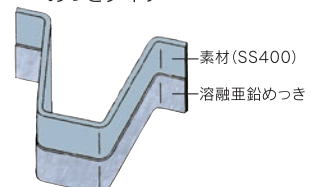
塗装タイプ



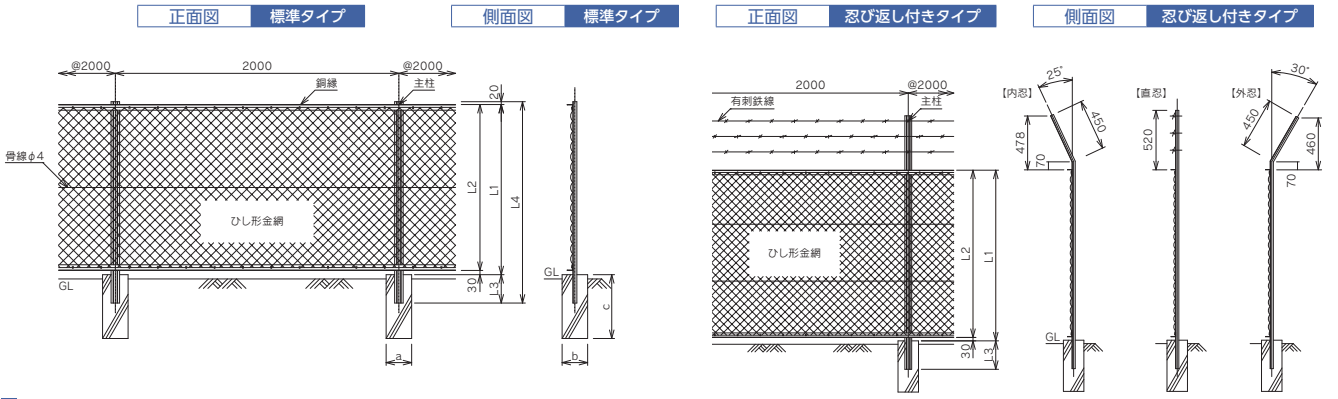
スーパータイプ



めっきタイプ



フェンス標準図



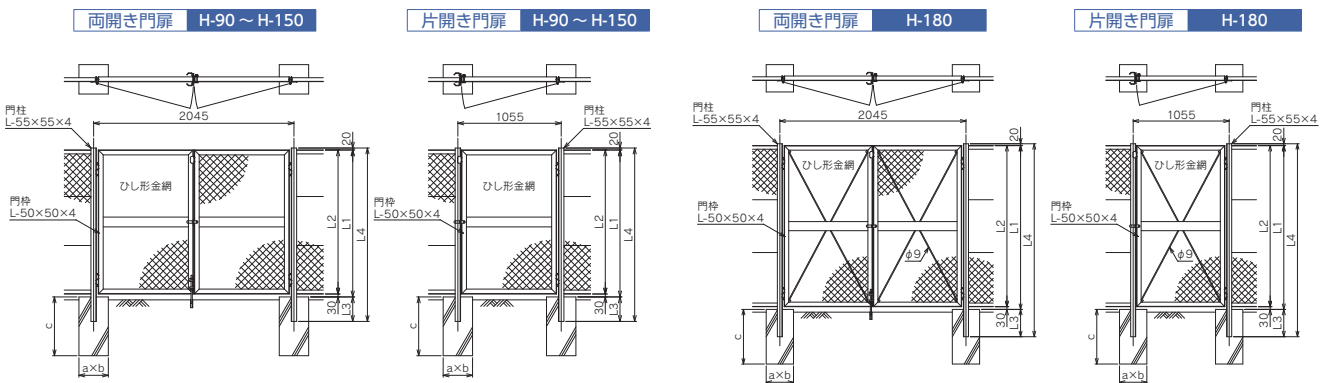
※ 重ね返し付きのタイプの基礎寸法は、別途ご相談ください。

サイズ表

型式・呼称	フェンス高さ (L1)	網高さ (L2)	埋込み (L3)	柱全長 (L4)	中骨線本数	参考重量 (kg/m)	参考基礎寸法 a×b×c
KA KAZ	80	800	200	1,020	1	6.07	□ 180×180×450
	90	900	200	1,120	1	6.35	□ 180×180×450
	100	1,000	200	1,220	1	6.63	□ 180×180×450
	120	1,200	250	1,420	2	7.19	□ 180×180×450
	150	1,500	250	1,770	2	8.16	□ 180×180×450
KAB KABZ	100	1,000	200	1,220	1	7.17	□ 180×180×450
	120	1,200	200	1,420	1	7.82	□ 180×180×450
	150	1,500	250	1,770	2	8.95	□ 180×180×450
	180	1,800	250	2,070	2	9.92	□ 180×180×450
	200	2,000	250	2,270	2	10.63	□ 250×250×450
KB KBZ	120	1,200	200	1,420	1	8.24	□ 180×180×450
	150	1,500	250	1,770	2	9.47	□ 180×180×450
	180	1,800	250	2,070	2	10.53	□ 180×180×450
	200	2,000	250	2,270	2	11.29	□ 250×250×450
	250	2,500	300	2,820	3	13.78	□ 300×300×500
KC KCZ	250	2,500	300	2,820	3	15.73	□ 300×300×500
	300	3,000	350	3,370	4	18.08	□ 300×300×600
	350	3,500	450	3,970	4	22.43	□ 400×400×600

※参考重量は、一般塗装品重量とします。 ※Zは、スーパータイプの略です。 ※参考基礎寸法は、金網φ3.2×50の重ね返しなしの場合とします。

門扉標準図 (KM型)



※ 重ね返し付きのタイプの基礎寸法は、別途ご相談ください。

サイズ表

高さ呼称	門扉高さ (L1)	網高さ (L2)	埋込み (L3)	柱全長 (L4)	参考基礎寸法 a×b×c	備考
H-90	900	870	200	1,120	□ 250×250×450	
H-100	1,000	970	200	1,220	□ 250×250×450	
H-120	1,200	1,170	200	1,420	□ 250×250×450	ブレースなし
H-150	1,500	1,470	250	1,770	□ 300×300×600	
H-180	1,800	1,770	300	2,120	□ 300×300×600	ブレースあり

※独立門柱でのご使用は、別途ご相談ください。 ※参考基礎寸法は、金網φ3.2×50の重ね返しなしの場合とします。



特許登録

N
i
t
f
e
n
c
e**特長**

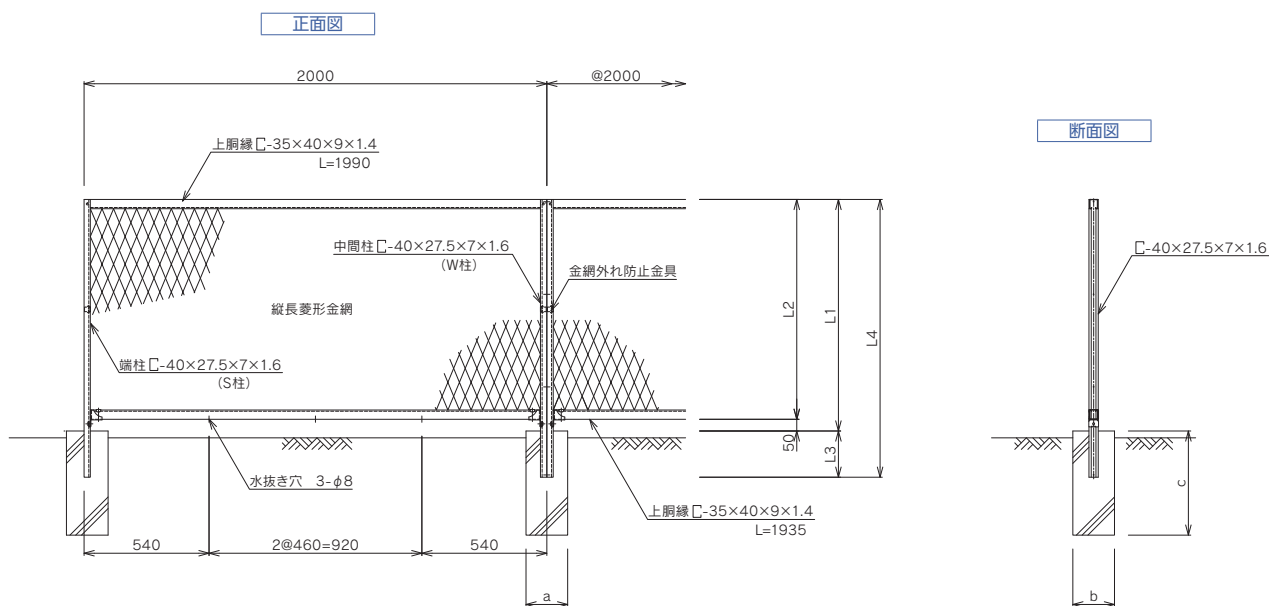
- 施工の簡素化を実現、建柱した支柱に胴縁と一体となった金網を垂らして上下4カ所を止めるだけ
- 梱包は1スパン分の材料を1パッケージに収納、自家用車にも積み込み可能
- 金網の斬新なカラーバリエーションが可能、学校、幼児、高齢者向け施設、市民公園に最適

仕様 【材質・表面処理】

部材	材質	表面処理
支柱	□40x27.5x7x1.6 SGHC-Z27	粉体塗装
胴縁	□35x40x9x1.4 SGHC-Z27	
金網	φ3.2x50x120 SWME-GS2	ポリエチレン樹脂被覆

※「Nit Fence」は近畿大学文化デザイン学科との産学連携商品です。

フェンス標準図

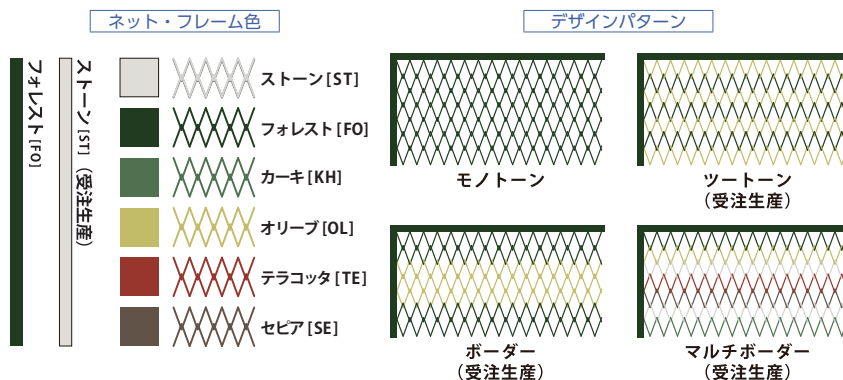


サイズ表

呼称	フェンス高さ (L1)	網高さ (L2)	埋込み (L3)	柱全長 (L4)	網目形状 (mm) 縦×横	参考基礎寸法 a×b×c
Nit-100	1,000	950	200	1,200	φ3.2×120×50	□ 180×180×450
Nit-120	1,200	1,150	200	1,400	φ3.2×120×50	□ 180×180×450
Nit-150	1,500	1,450	250	1,750	φ3.2×120×50	□ 200×200×450
Nit-180	1,800	1,750	250	2,050	φ3.2×120×50	□ 200×200×450

※中間柱は、2本使いになります。

カラーカスタマイズ



施工性

● 網縁と一体化したネットによる施工性アップと省力化





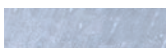
特長

- 主柱、胴縁に強靱な丸パイプを採用したフロントタイプのフェンス
- 表面処理は耐食性に優れた溶融亜鉛めっき仕上げ
- 建築基準法に基づく風荷重で設計、JISの強度試験をクリア

仕様 【材質・表面処理】

部材	材質	表面処理
主柱 胴縁	JIS G 3444 「一般構造用炭素鋼鋼管」 STK400	溶融亜鉛めっき
金網	※材質・表面処理については、P.124をご参照ください。	

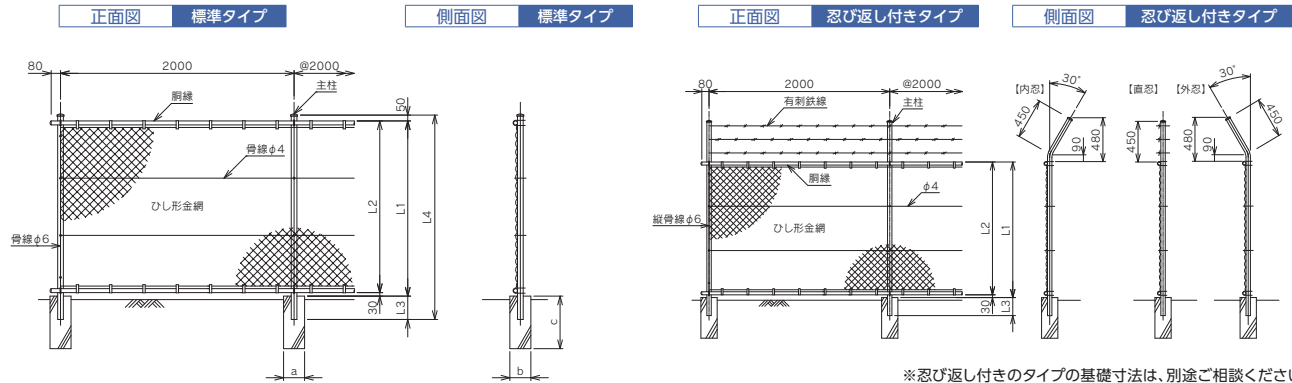
カラー



溶融亜鉛めっき

※受注生産品となります。
※塗装については、別途ご相談ください。

フェンス標準図

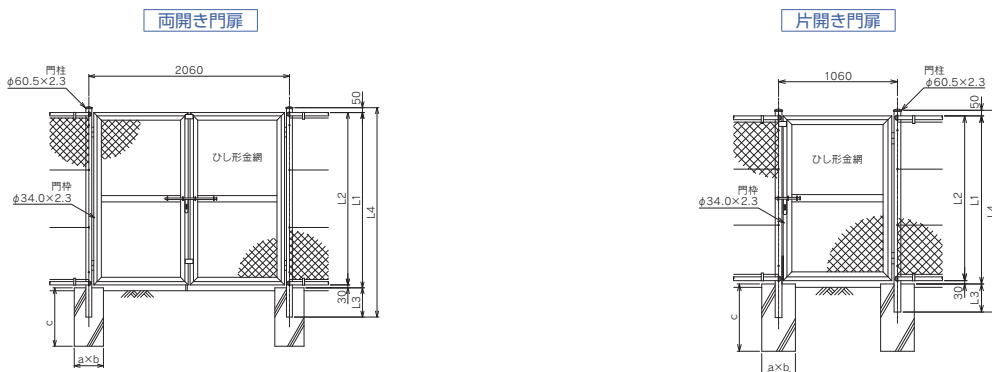


サイズ表

高さ呼称	フェンス高さ (L1)	網高さ (L2)	埋込み (L3)	柱全長 (L4)	柱サイズ	中骨線本数	参考重量 (kg/m)	参考基礎寸法 a×b×c
H-120	1,200	1,170	200	1,450	φ48.6×2.3	1	9.15	□ 180×180×450
H-150	1,500	1,470	200	1,750		2	10.67	□ 180×180×450
H-180	1,800	1,770	200	2,050		2	12.62	□ 180×180×450
H-200	2,000	1,970	250	2,300	φ60.5×2.3	2	13.58	□ 200×200×450
H-250	2,500	2,470	300	2,850		3	15.89	□ 300×300×500
H-300	3,000	2,970	350	3,400		4	20.37	□ 300×300×600

※参考基礎寸法は、金網φ3.2×50の忍び返しなしの場合とします。

門扉標準図



※忍び返し付きのタイプの基礎寸法は、別途ご相談ください。

サイズ表

高さ呼称	門扉高さ (L1)	網高さ (L2)	埋込み (L3)	柱全長 (L4)	参考基礎寸法 a×b×c
H-120	1,200	1,170	200	1,450	□ 250×250×500
H-150	1,500	1,470	250	1,800	□ 300×300×600
H-180	1,800	1,770	300	2,150	□ 300×300×600
H-200	2,000	1,970	300	2,350	□ 300×300×600

※参考基礎寸法は、金網φ3.2×50の忍び返しなしの場合とします。



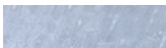
特長

- 主柱、胴縁に強靱な丸パイプを採用したセンタータイプのフェンス
- 表面処理は耐食性に優れる溶融亜鉛めっき仕上げ
- 建築基準法に基づく風荷重で設計、JISの強度試験をクリア

仕様 【材質・表面処理】

部材	材質	表面処理
主柱	JIS G 3444 「一般構造用炭素鋼鋼管」 STK400	溶融亜鉛めっき
胴縁	JIS G 3101 「一般構造用圧延鋼材」 SS400	
金網	※材質・表面処理については、P.124 をご参照ください。	

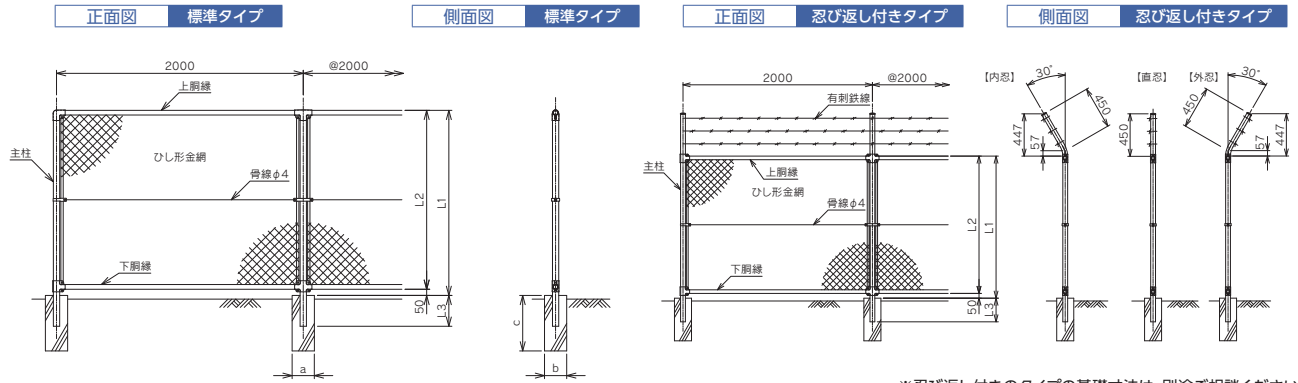
カラー



溶融亜鉛めっき

※受注生産品となります。
※塗装については、別途ご相談ください。

フェンス標準図



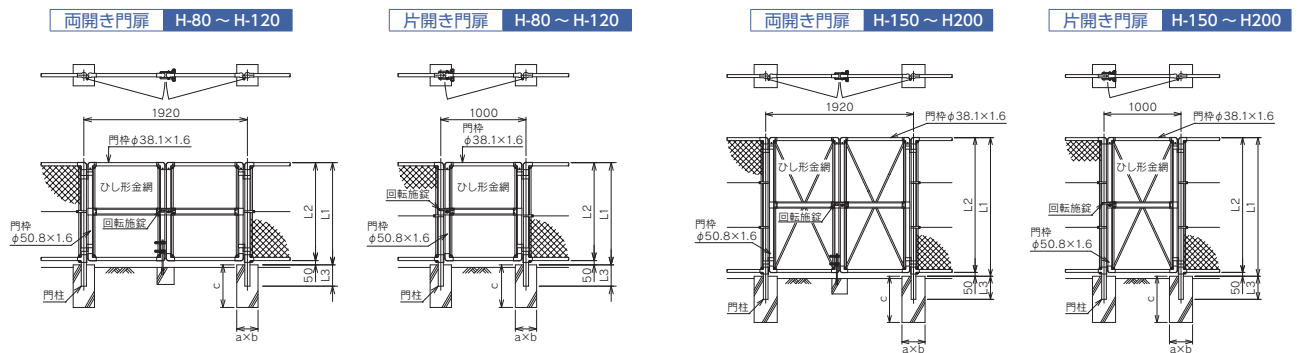
※忍び返し付きのタイプの基礎寸法は、別途ご相談ください。

サイズ表

高さ呼称	フェンス高さ (L1)	網高さ (L2)	埋込み (L3)	柱サイズ	中骨線本数	参考重量 (kg/m)	参考基礎寸法 a×b×c
H-80	800	750	200	φ50.8×1.6	1	6.89	□ 180×180×450
H-90	900	850	200		1	7.31	□ 180×180×450
H-100	1,000	950	200		1	7.69	□ 180×180×450
H-120	1,200	1,150	250		1	8.54	□ 180×180×450
H-150	1,500	1,450	250		1	10.52	□ 180×180×450
H-180	1,800	1,750	300	φ50.8×2.3	2	12.20	□ 180×180×450
H-200	2,000	1,950	300		2	13.12	□ 250×250×450
H-250	2,500	2,450	350		φ60.5×2.3	2	16.41
H-300	3,000	2,950	350	3		21.07	□ 300×300×600

※参考基礎寸法は、金網φ3.2×50の忍び返しなしの場合とします。

門扉標準図



※忍び返し付きのタイプの基礎寸法は、別途ご相談ください。

サイズ表

高さ呼称	門扉高さ (L1)	網高さ (L2)	埋込み (L3)	門柱サイズ	参考基礎寸法 a×b×c	備考
H-80	800	750	200	φ60.5×2.3	□ 250×250×500	ブレースなし
H-90	900	850	200		□ 250×250×500	
H-100	1,000	950	200		□ 250×250×500	
H-120	1,200	1,150	250		□ 250×250×500	
H-150	1,500	1,450	250		□ 300×300×600	
H-180	1,800	1,750	300	φ60.5×3.2	□ 300×300×600	ブレースあり
H-200	2,000	1,950	300		□ 300×300×600	
					□ 300×300×600	

※参考基礎寸法は、金網φ3.2×50の忍び返しなしの場合とします。

パ
ン
ド
フ
エ
ン
ス

ネ
ッ
ト
フ
エ
ン
ス

目
隠
し
フ
エ
ン
ス

立
格
子
フ
エ
ン
ス

高
尺
フ
エ
ン
ス

特
定
需
要
家
向
け
フ
エ
ン
ス

大
型
門
扉

折
板
柵

積
雪
地
用
フ
エ
ン
ス

メ
タ
ル
フ
ォ
ー
ム

土
留

止
水
板

資
料
編



有刺鉄線柵



特長

- 主柱と有刺鉄線のみで構成されるシンプルな構造の立入防止柵
- 施工が簡単で山中や急傾斜地に最適
- メンテナンスも簡単で低コスト

仕様 【材質・表面処理】

タイプ	部材	材質	表面処理
塗装タイプ	主柱	JIS G 3101 「一般構造用圧延鋼材」 SS400	粉体塗装
スーパータイプ		JIS G 3302 「溶融亜鉛めっき鋼板及び鋼帯」 SGH400-Z27	

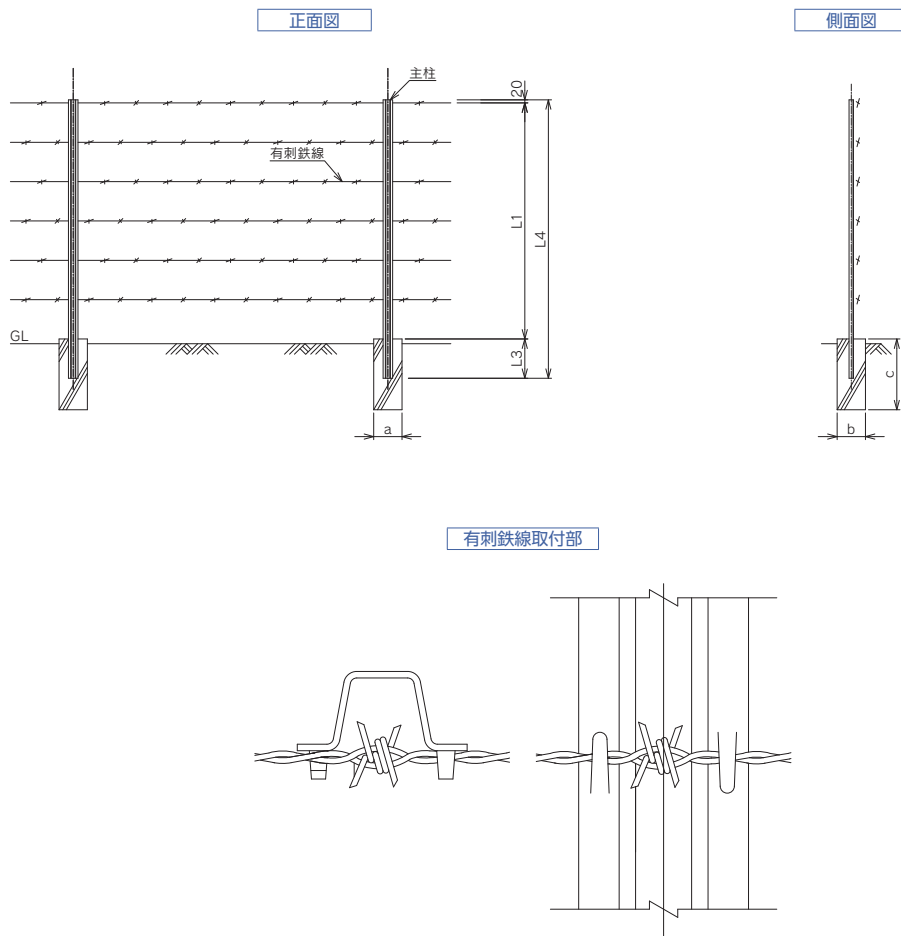
カラー



ブライトグリーン

※他色については、別途ご相談ください。

標準図



サイズ表

型式・呼称	フェンス高さ (L1)	埋込み (L3)	柱全長 (L4)	有刺本数	参考重量 (kg/m)	参考基礎寸法 a×b×c	
WA WAZ	120	1,200	200	1,420	5	1.48	□ 180×180×450
	150	1,500	250	1,770	6	1.84	□ 180×180×450
	180	1,800	250	2,070	7	2.14	□ 180×180×450
WAB WABZ	120	1,200	200	1,420	5	2.13	□ 180×180×450
	150	1,500	250	1,770	6	2.65	□ 180×180×450
	180	1,800	250	2,070	7	3.09	□ 180×180×450

※参考重量は、一般塗装品の重量とします。
 ※Zは、スーパーネットフェンスの略です。

パ
メ
シ
ュ
・
エ
キ
ス

ネ
ッ
ト
フ
ェ
ン
ス

目
隠
し
フ
ェ
ン
ス

立
格
子
フ
ェ
ン
ス

高
尺
フ
ェ
ン
ス

特
定
需
要
家
向
け
フ
ェ
ン
ス

大
型
門
扉

折
板
柵

積
雪
地
用
フ
ェ
ン
ス

メ
タ
ル
フ
ォ
ー
ム

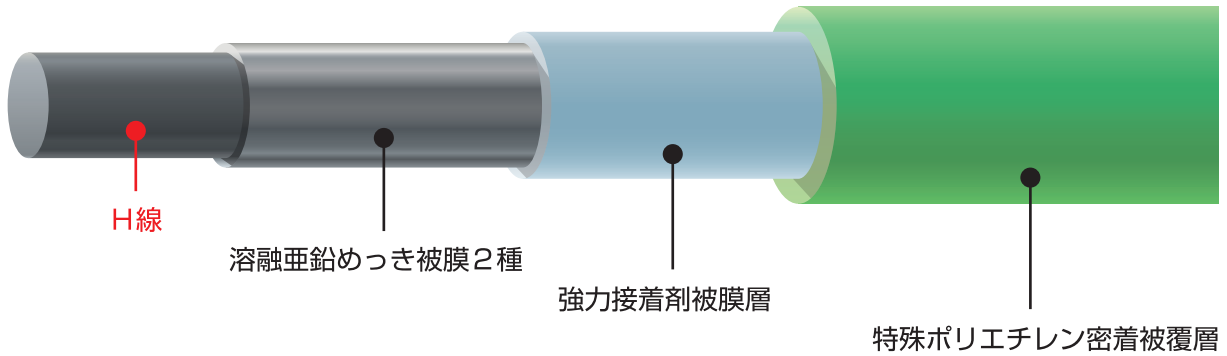
土
留

止
水
板

資
料
編



ポリエチレン樹脂被覆鉄線 SWME-GH2



特長

- 心線材に高強度の亜鉛めっき鋼線 (H材) を採用し、S材に比べて強度が約30%向上
- ポリエチレン被覆と亜鉛めっき硬線を密着させる高機能接着樹脂により、良好な加工性
- 紫外線劣化対策を施した特殊ポリエチレン密着被覆層により30年以上の耐候性。
耐寒性においても-60℃の環境下でその特性を維持

線材性能比較表

従来被覆鉄線と高強度被覆鉄線の比較

	被覆鉄線の種類 (JIS G 3543)	心線の種類 (JIS G 3547)	外径-心線径 (mm)	被覆鉄線の引張強さ (N/mm ²)	被覆鉄線の破断荷重 (N)
従来	SWME-GS2	SWM-GS2	3.2-2.3	290~540	1,210~2,240
高強度	SWME-GH2	SWM-GH2	3.2-2.3	590~880	2,450~3,650

面的強度比較

面的強度比較の試験について

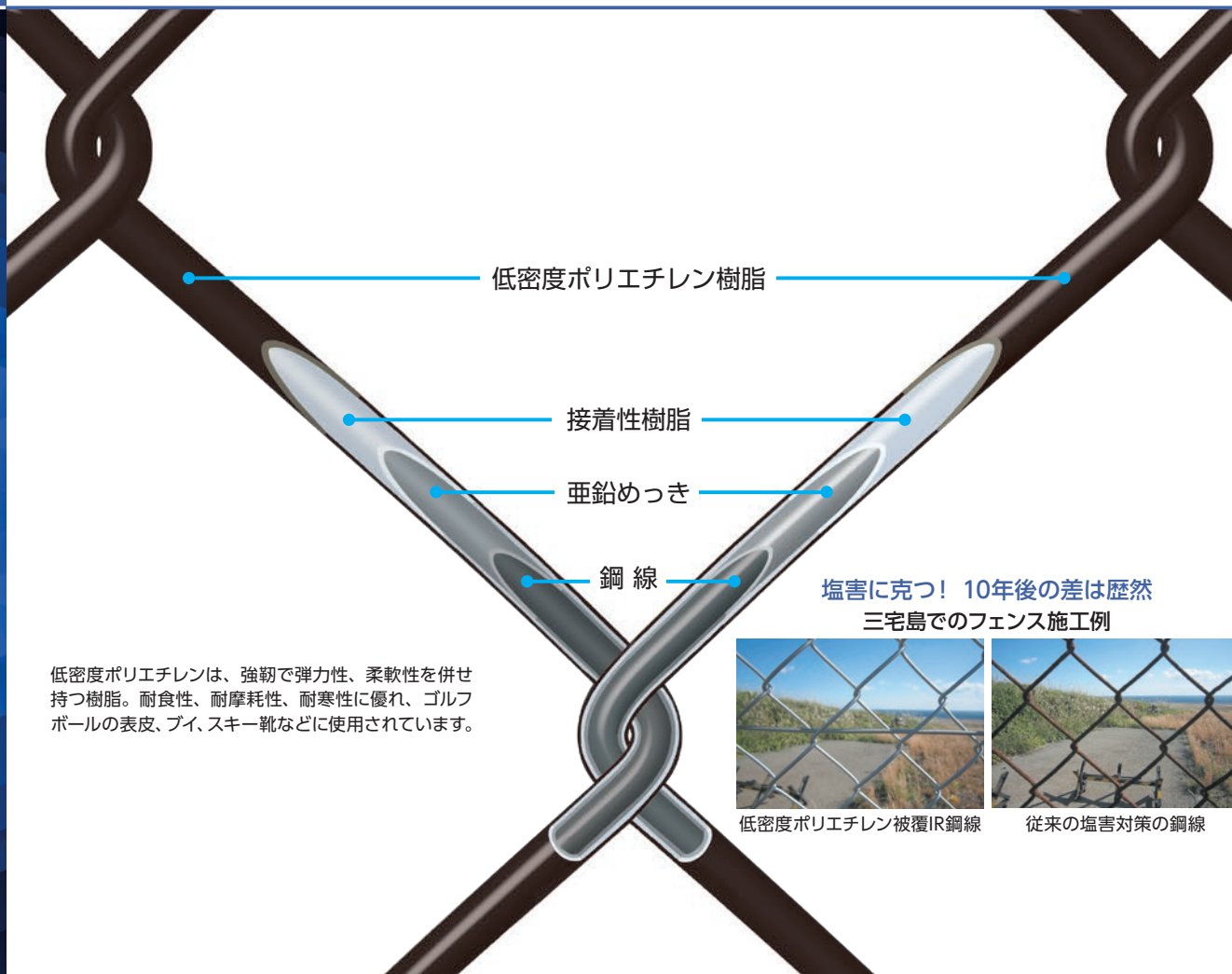
供試体 ポリエチレン被覆亜鉛めっき鉄線製 ひし形金網JIS G3552
φ3.2mm×50mm E-GS2・E-GH2

試験方法 圧縮試験機を用いて、試料 (1,000mm×1,000mm) の中央に荷重 (P) を加え (押しジグの下向き移動速さ: 100mm/min) 最大荷重 (P max) を測定した。



	ひし形金網の種類 (JIS G 3552)	外径-心線径 (mm)	網目寸法 (mm)	網目寸法 被覆鉄線の引張強さ (N/mm ²): 平均値	面的強度 (kgf): 平均値
従来	E-GS2	3.2-2.3	50	483	676
高強度	E-GH2	3.2-2.3	50	687	894

約
1.3
倍



特長

- 鋼線に亜鉛めっきを施し、接着樹脂で低密度ポリエチレン樹脂を強力に密着した構造により、海岸地帯で30年の耐用年数
- 降雪地や寒冷地での使用にも適した耐久性能（-30℃の環境でも常温時の耐衝撃性を発揮）

仕様 【材質・表面処理】

材質	表面処理
鋼線	低密度ポリエチレン樹脂 接着性樹脂 亜鉛めっき

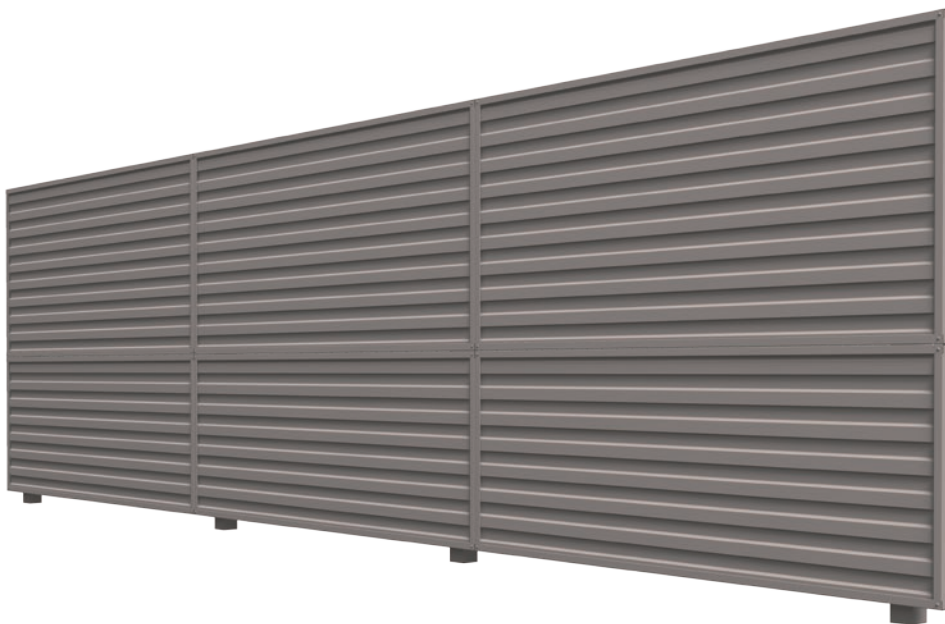
カラー



※他色については、別途ご相談ください。

SCREEN FENCE

目隠しフェンスシリーズ



42



ステラMKフェンス

44

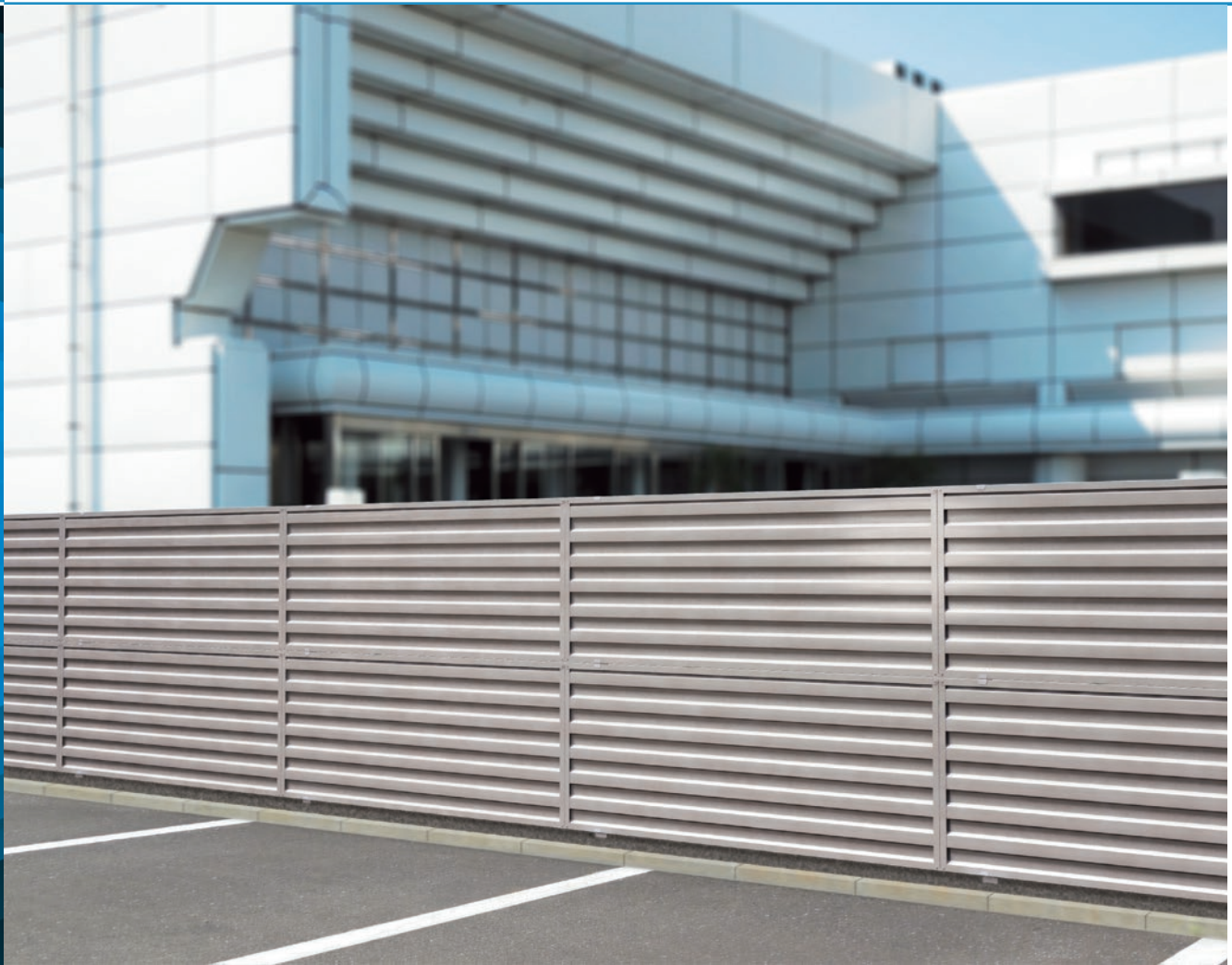


自隠しフェンス C-Screen
(シー・スクリーン)

46



SBフェンス耐震型



施工イメージ

特長

- 水平のストライプデザインと表面からボルトが見えない上品な外観
- 目隠し機能を発揮しながらも通気性を確保したパネル構造
- パネルの仮置きが可能で極めて優れた施工性

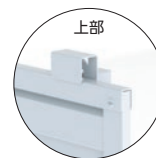
仕様 【材質・表面処理】

部材	材質	表面処理
主柱	JIS G 3466 「一般構造用角形鋼管」 STKR400-Z12以上	粉体塗装
目隠し板	JIS G 3302 「溶融亜鉛めっき鋼板及び鋼帯」 SGCC-Z12以上	粉体塗装
上下横枠材	JIS G 3302 「溶融亜鉛めっき鋼板及び鋼帯」 SGHC-Z12以上	粉体塗装
左右縦枠材	JIS G 3302 「溶融亜鉛めっき鋼板及び鋼帯」 SGHC-Z12以上	粉体塗装

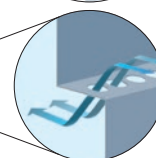
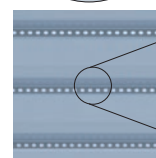
カラー



施工例



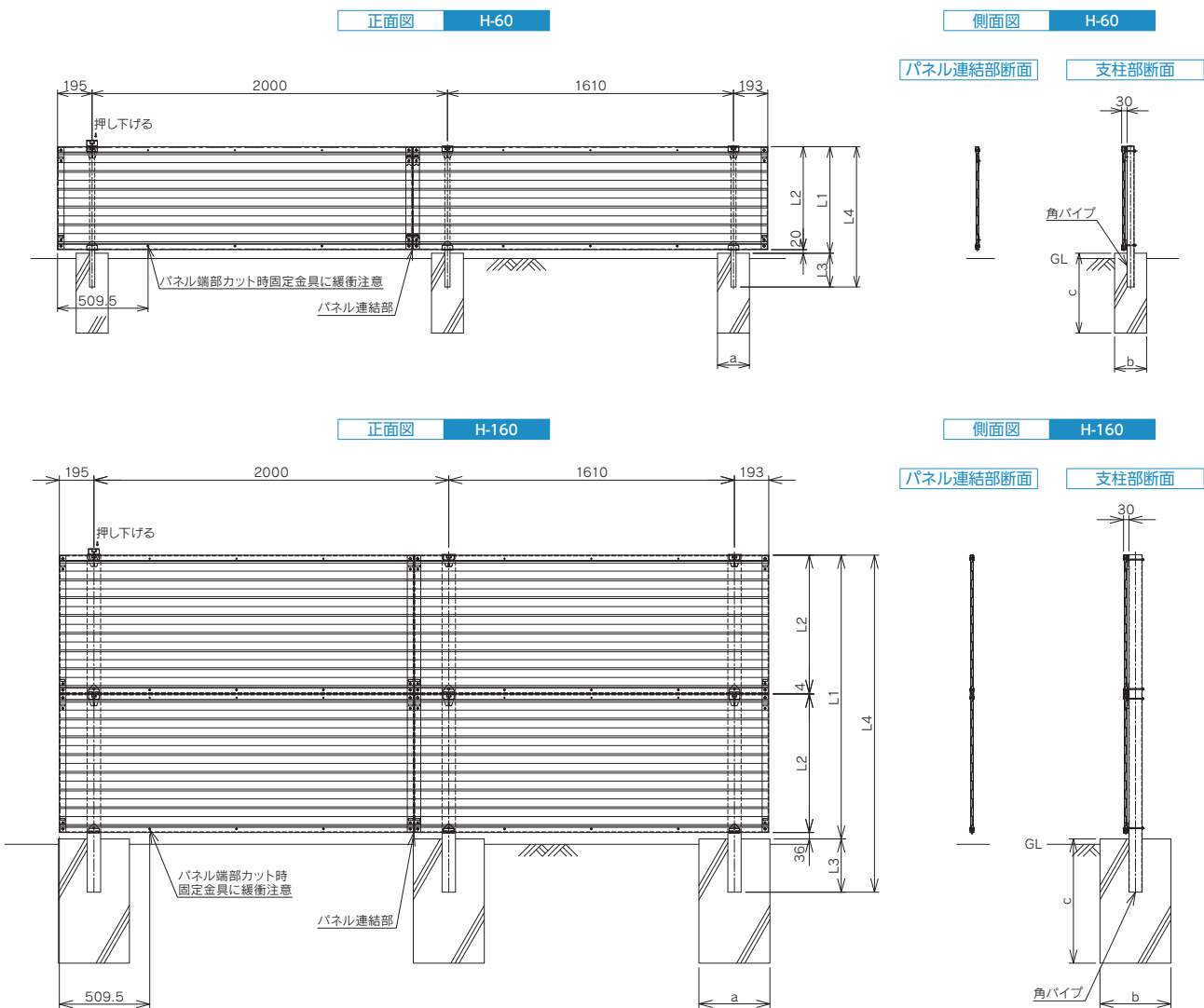
ストッパーをセットするだけで簡単に施工できます



目隠し機能を発揮しながらも、見えにくいところに通気口を設計して風通しを確保します

※「ステラ」は当社の登録商標です。

フェンス標準図



サイズ表

	高さ呼称	フェンス高さ (L1)	パネル高さ (L2)	埋込み (L3)	柱全長 (L4)	柱サイズ	参考重量 (kg/m)	参考基礎寸法 a×b×c
エコノミー	一段パネル	H-60	600	190	792	□ 40×29×1.2	6.53	□ 180×180×450
		H-80	800	190	992	□ 40×29×1.2	7.75	□ 180×180×450
		H-100	1,000	190	1,192	□ 40×29×1.2	9.04	□ 180×180×450
パブリック	一段パネル	H-120	1,200	190	1,392	□ 50×50×2.3	13.67	□ 300×300×600
		H-160	1,600	300	1,902	□ 75×75×2.3	19.48	□ 400×400×700
	二段パネル	H-180	1,800	300	2,102	□ 75×75×2.3	21.21	□ 400×400×700
		H-200	2,000	300	2,302	□ 75×75×2.3	22.89	□ 500×500×700

※標準図集は別途お問い合わせください。

遮音性能：音源100dB

測定位置 (m)	音圧 (dB)	対設置前 (dB)
3.5	71.2	-4.5
1.2	72.1	-4.8
0.1	75.3	-4.4

※下部隙間36mm

測定位置 (m)	音圧 (dB)	対設置前 (dB)
3.5	66.9	-8.8
1.2	63.2	-13.7
0.1	64.3	-15.4

※隙間塞ぎ有 (パネル通気口アルミテープ)

**特長**

- 閉塞感や圧迫感がなく、『採光性』のあるポリカーボネートを使用
- 軽量のポリカ面板とシンプルな構造により施工性向上
- 明るさとプライバシーのベストバランスで景観に溶け込む

仕様 【材質・表面処理】

部材	材質	表面処理
目隠し面材	ポリカーボネート	—
主柱	STKR400-Z12以上	粉体塗装
胴縁	STKR400-Z12以上	粉体塗装

カラー

グリーン・マット

カラー (ポリカーボネート以外)

ホワイト



パールグレー

※ポリカーボネートの素材色(採光型)となります。



スリットタイプ (TS-S)



クローズドタイプ (TS-C)

特長

- 主柱に角パイプを採用、地震発生時に優れた耐震性を発揮
- 耐候性・耐久性に優れた亜鉛めっき鋼板を採用
- スリットタイプ (TS-S)、クローズドタイプ (TS-C) の外観をご用意

仕様 【材質・表面処理】

部材	材質	表面処理
主柱	JIS G 3466 「一般構造用角形鋼管」 STKR400-Z12	粉体塗装
胴縁	JIS G 3302 「溶融亜鉛めっき鋼板及び鋼帯」 SGHC	
パネル	JIS G 3302 「溶融亜鉛めっき鋼板及び鋼帯」 SGCC	

カラー



パールグレー

※他色については、別途ご相談ください。

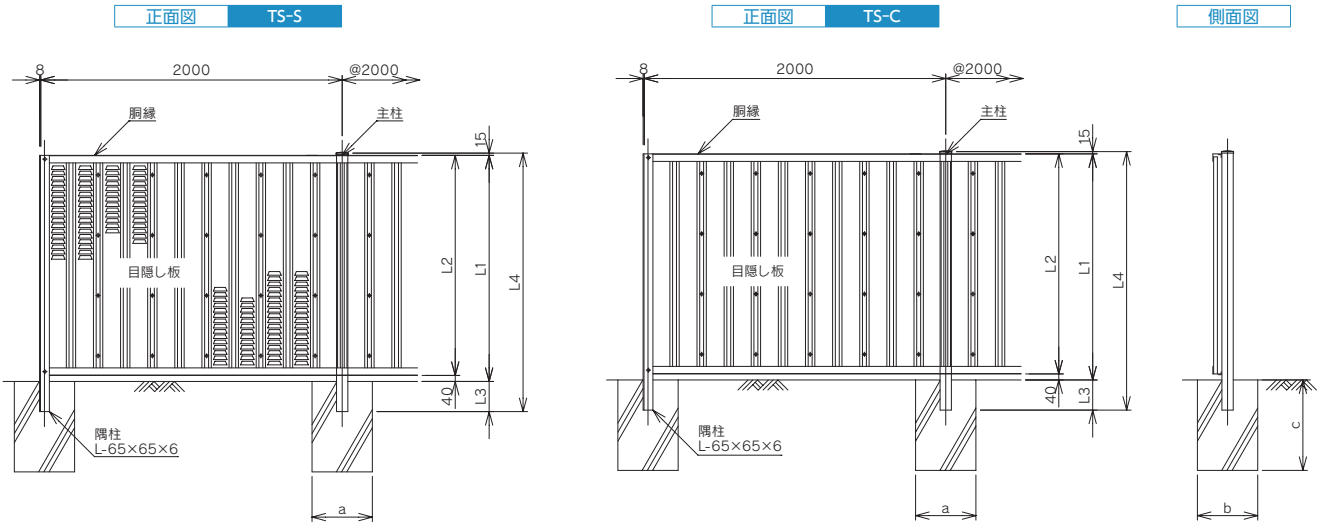
遮音性能：音源100dB

クローズドタイプ (TS-C) 使用

測定位置 (m)	音圧 (dB)	対設置前 (dB)
3.5	69.1	-6.6
1.2	70.7	-6.2
0.1	71.6	-8.1

※下部隙間80mm

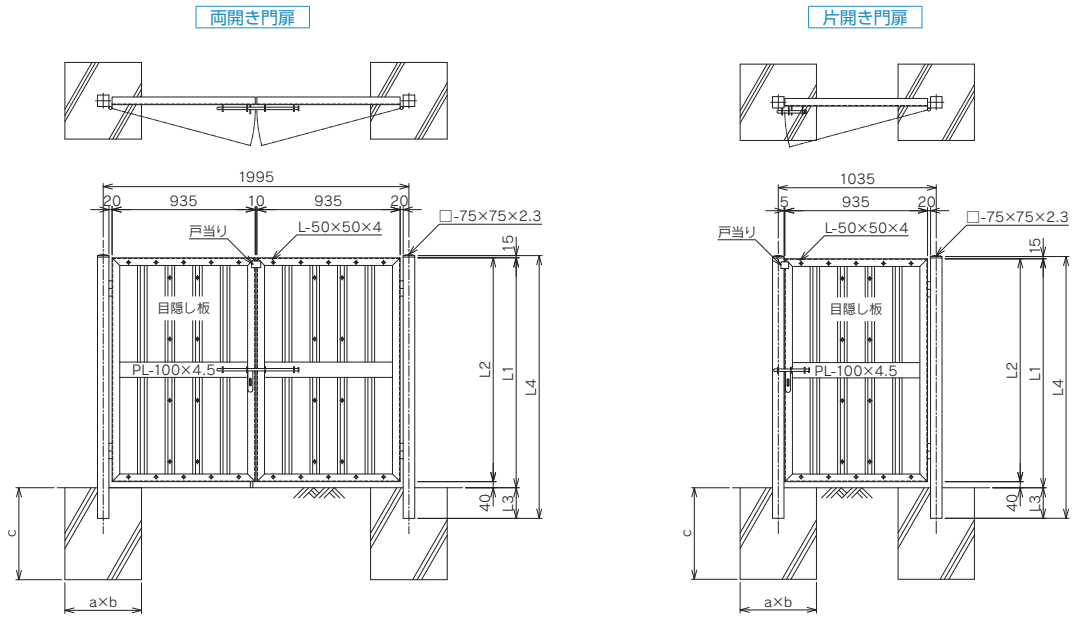
フェンス標準図 [TS-S・TS-C]



サイズ表

高さ呼称	フェンス高さ (L1)	パネル高さ (L2)	埋込み (L3)	柱全長 (L4)	柱サイズ	参考基礎寸法 a×b×c
H-90	900	860	200	1,115	□ 75×75×2.3	□ 250×250×450
H-120	1,200	1,160	200	1,415		□ 300×300×600
H-150	1,500	1,460	200	1,715		□ 400×400×600
H-180	1,800	1,760	250	2,065		□ 400×400×700

門扉標準図



サイズ表

高さ呼称	フェンス高さ (L1)	パネル高さ (L2)	埋込み (L3)	柱全長 (L4)	柱サイズ	参考基礎寸法 a×b×c
H-90	900	860	200	1,115	□ 75×75×2.3	□ 400×400×600
H-120	1,200	1,160	200	1,415		□ 400×400×600
H-150	1,500	1,460	200	1,715		□ 500×500×600
H-180	1,800	1,760	250	2,065		□ 500×500×600

パッシュ・エキス
ネットフェンス
目隠しフェンス
立格子フェンス
高尺フェンス
特定需要家向け
大型門扉
折板柵
積雪地用フェンス
メタルフォーム
土留
止水板
資料編

STRIPE FENCE

立格子フェンスシリーズ

50



角パイプフェンス BZ型

52



角パイプフェンス CZ型



特長

- 主柱と胴縁に強度に優れた矩形パイプを採用し、強度とデザインを両立
- 密着性の高い粉体処理塗装により、高い防錆性能を発揮
- フロントタイプでパネルの斜張りが可能で高い現地対応性

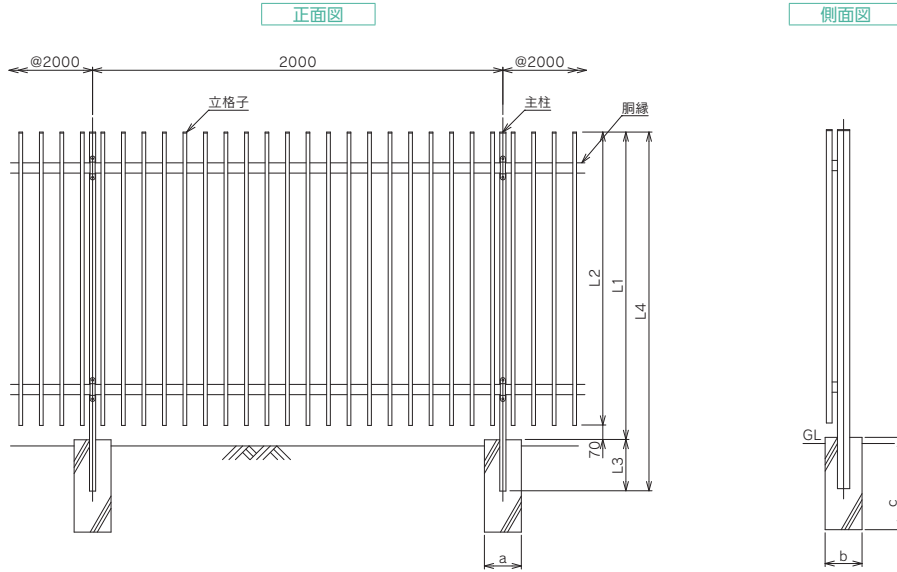
仕様 【材質・表面処理】

部材	材質	表面処理
主柱	JIS G 3466 「一般構造用角形鋼管」 STKR400-Z12	粉体塗装
胴縁	「機械構造用角形鋼管」 STKMR相当-Z12以上	
立格子	「機械構造用角形鋼管」 STKMR相当-Z10以上	

カラー

※受注生産品となります。
 ※塗装については、別途ご相談ください。

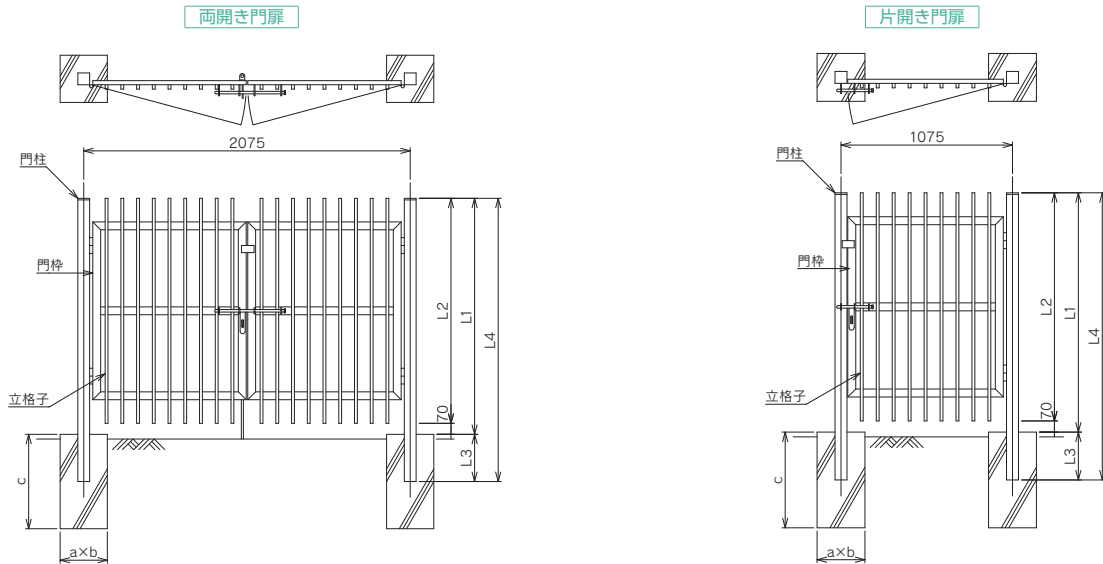
フェンス標準図



サイズ表

高さ呼称	フェンス高さ (L1)	パネル高さ (L2)	埋込み (L3)	柱全長 (L4)	柱サイズ	網縁サイズ	立格子サイズ	参考基礎寸法 a×b×c
H-90	900	830	200	1,100	□ 60×30×2.3	□ 40×25×1.6	□ 25×12×1.2	□ 180×180×450
H-120	1,200	1,130	200	1,400		□ 180×180×450		
H-150	1,500	1,430	250	1,750		□ 180×180×450		
H-180	1,800	1,730	250	2,050		□ 250×250×450		

門扉標準図



サイズ表

高さ呼称	門扉高さ (L1)	パネル高さ (L2)	埋込み (L3)	柱全長 (L4)	門柱サイズ	門枠サイズ	立格子サイズ	参考基礎寸法 a×b×c
H-90	900	830	250	1,150	□ 75×75×2.3	□ 50×26×1.6	□ 25×12×1.2	□ 250×250×500
H-120	1,200	1,130	250	1,450	□ 75×75×2.3	□ 50×26×1.6	□ 25×12×1.2	□ 250×250×500
H-150	1,500	1,430	300	1,800	□ 75×75×3.2	□ 50×26×1.6	□ 28×18×1.2	□ 300×300×600
H-180	1,800	1,730	300	2,100	□ 75×75×3.2	□ 50×26×1.6	□ 28×18×1.2	□ 300×300×600

メッシュ・エキスパンドフェンス
ネットフェンス
目隠しフェンス
立格子フェンス
高尺フェンス
特定需要向けフェンス
大型門扉
折板柵
積雪地用フェンス
メタルフォーム
土留
止水板
資料編



角パイプフェンスCZ型



特長

- 主柱と胴縁に強度に優れた角パイプを採用、センタータイプのスマートなデザイン
- 密着性の高い粉体塗装により、高い防錆性能を発揮
- パネル型構造のため施工性に優れ、工期の短縮が可能

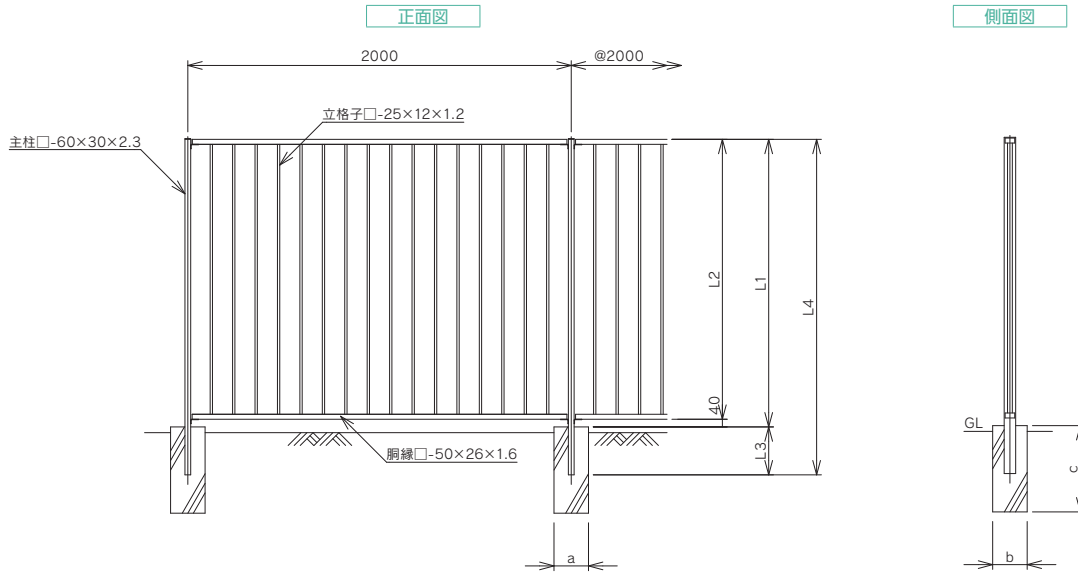
仕様 【材質・表面処理】

部材	材質	表面処理
主柱	JIS G 3466 「一般構造用角形鋼管」 STKR400-Z12	粉体塗装
胴縁	「機械構造用角形鋼管」 STKMR相当 -Z12以上	
立格子	「機械構造用角形鋼管」 STKMR相当 -Z10以上	

カラー

※受注生産品となります。
 ※塗装については、別途ご相談ください。

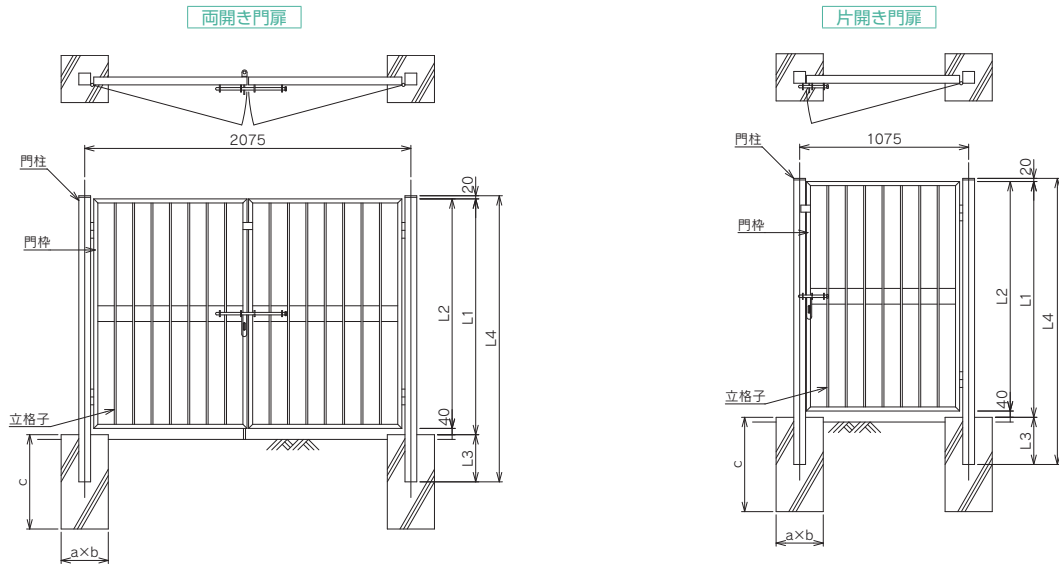
フェンス標準図



サイズ表

高さ呼称	フェンス高さ (L1)	パネル高さ (L2)	埋込み (L3)	柱全長 (L4)	参考重量 (kg/m)	参考基礎寸法 a×b×c
H-90	900	860	200	1,100	10.04	□ 180×180×450
H-120	1,200	1,160	200	1,400	12.25	
H-150	1,500	1,460	250	1,750	14.60	
H-180	1,800	1,760	250	2,050	16.83	

門扉標準図



サイズ表

高さ呼称	門扉高さ (L1)	パネル高さ (L2)	埋込み (L3)	柱全長 (L4)	門柱サイズ	門枠サイズ	立格子サイズ	参考基礎寸法 a×b×c
H-90	900	860	250	1,170	□ 75×75×2.3			□ 250×250×500
H-120	1,200	1,160	250	1,470	□ 75×75×2.3	□ 50×26×1.6	□ 25×12×1.2	□ 250×250×500
H-150	1,500	1,460	300	1,820	□ 75×75×3.2			□ 300×300×600
H-180	1,800	1,760	300	2,120	□ 75×75×3.2			□ 300×300×600

メッシュ・エキスパンドフェンス

ネットフェンス

目隠しフェンス

立格子フェンス

高尺フェンス

特定需要向けフェンス

大型門扉

折板柵

積雪地用フェンス

メタルフォーム

土留

止水板

資料編

HIGH FENCE

高尺フェンスシリーズ

56



ニックンスカイ防球ネット

58



高尺フェンス

60



バックネット高尺フェンス

62



防球ネットフェンス



特長

- 高強度でスリムな丸型鋼管を使用した支柱は、最大10m間隔で設置ができる画期的なフェンス
- 透過性に優れた金網を使用し、圧迫感のない景観に配慮したデザイン
- 金網は低密度ポリエチレン被覆、支柱は溶融亜鉛めっきHDZT77を使用し、抜群の耐候性を有する
- 支柱は運搬性に優れたスリップジョイント方式（分割方式）で、金網は結束不要な横張り式のため施工性が良好

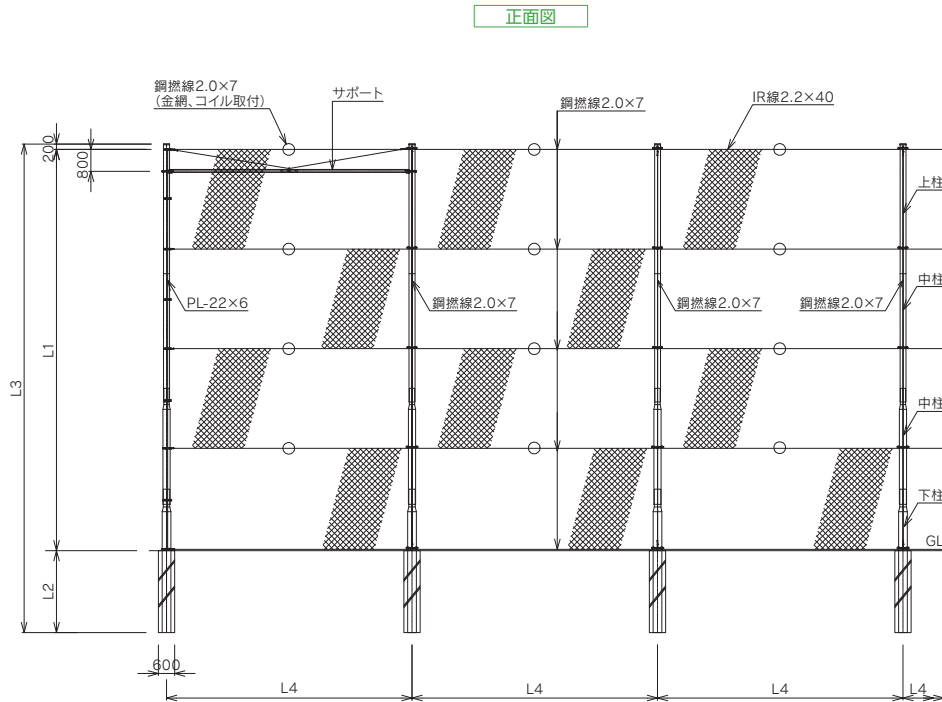
仕様

部材	材質
支柱	JIS G 3444 「一般構造用炭素鋼鋼管」 STK400 STK540
サポート	JIS G 3444 「一般構造用炭素鋼鋼管」 STK400
表面処理	溶融亜鉛めっき (HDZT77)
ネット仕様	「低密度ポリエチレン被覆鋼線」 IR線 目合40mm 線径2.2mm
接合方式	スリップジョイント方式（施工要領書についてはお問い合わせください）
設計風速	V=34m / sec

カラー

※塗装については、別途ご相談ください。

フェンス標準図



サイズ表

高さ呼称	主柱	フェンス高さ (L1)	基盤深さ (L2)	柱全長 (L3)	設置スパン (L4)	サポート
SKY-800	上部 φ190.7×4.5	8,200	2,000	10,200	10,000	φ89.1×3.2
	下部 φ216.3×4.5					
SKY-1000	上部 φ190.7×4.5	10,200	2,100	12,300	10,000	φ89.1×3.2
	下部 φ216.3×6.0					
SKY-1200	上部 φ216.3×4.5	12,200	2,500	14,700	10,000	φ89.1×3.2
	下部 φ267.4×6.0					
SKY-1470	上部 φ216.3×4.5	14,900	3,000	17,900	9,000	φ101.6×3.2
	中部 φ216.3×6.0					
	下部 φ318.5×9.0					

パッシュ・エキス
ドフェンス

ネットフェンス

目隠しフェンス

立格子フェンス

高尺フェンス

特定需要向け
フェンス

大型門扉

折板柵

積雪地用フェンス

メタルフォーム

土留

止水板

資料編

**特長**

- 主柱に角パイプを採用したNUタイプとKC型鋼によるNR/NTタイプをご用意
いずれも建築基準法の風圧力に対する綿密な構造計算により安全性と経済性を両立
- 主柱間隔はNUタイプは3m、NR/NTタイプは2m
- テニスコートなどのスポーツ施設の外構に最適
- ダブル胴縁採用により、段ごとに網張りが可能でメンテナンス性にも優れる

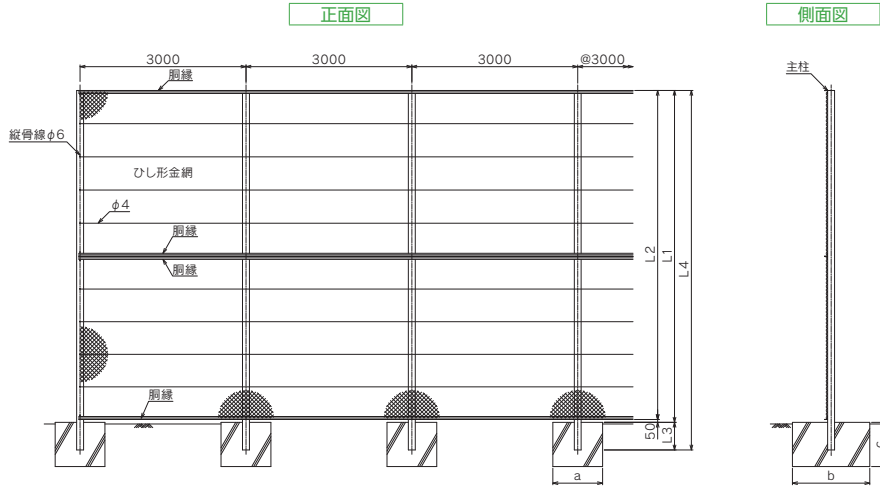
仕様 【材質・表面処理】

部材	材質	表面処理
主柱 (NU)	JIS G 3466 「一般構造用角形鋼管」 STKR400	粉体塗装
主柱 (NR/NT)	JIS G 3101 「一般構造用圧延鋼材」 SS400	
胴縁	JIS G 3101 「一般構造用圧延鋼材」 SS400	
金網	※材質・表面処理については、P.124をご参照ください。	

カラー

※受注生産品となります。
※塗装については、別途ご相談ください。

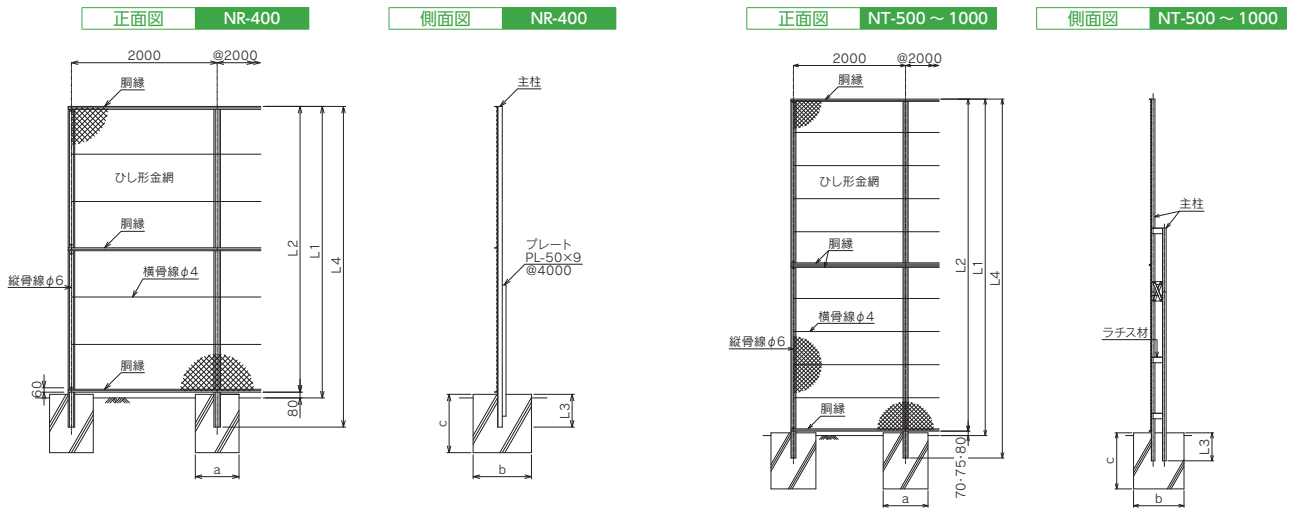
標準図 [NUタイプ]



サイズ表

高さ呼称	フェンス高さ (L1)	網高さ (L2)	埋込み (L3)	柱全長 (L4)	中骨線本数	主柱サイズ	脚線サイズ	脚線段数	参考重量 (kg/m)	参考基礎寸法 a×b×c
NU-400	4,000	3,950	500	4,500	5	□ 100×100×2.3	L45×45×4	2	24.7	□ 700×1,100×600
NU-500	5,000	4,950	500	5,500	6	□ 100×100×3.2	L45×45×4	3	36.9	□ 900×1,200×700
NU-600	6,000	5,950	500	6,500	8	□ 125×125×4.5	L55×55×4	4	63.9	□ 900×1,400×800
NU-700	7,000	6,950	600	7,600	9	□ 150×150×4.5	L55×55×4	4	81.9	□ 1,100×1,500×900
NU-800	8,000	7,950	700	8,700	11	□ 150×150×5.0	L55×55×4	4	98.2	□ 1,000×1,600×1,100
NU-900	9,000	8,950	800	9,800	12	□ 175×175×6.0	L55×55×4	6	146.0	□ 1,200×1,900×1,100
NU-1000	10,000	9,950	800	10,800	13	□ 200×200×6.0	L55×55×4	6	177.0	□ 1,500×2,000×1,000
NU-1200	12,000	11,950	1,000	13,000	15	上段 □ 150×150×5.0 下段 □ 250×250×6.0	L55×55×4	6	216.0	標準図集を参照してください
NU-1500	15,000	14,950	1,000	16,000	19	上段 □ 200×200×6.0 下段 □ 300×300×9.0	L55×55×4	8	406.0	

標準図 [NR/NTタイプ]



サイズ表

高さ呼称	フェンス高さ (L1)	網高さ (L2)	埋込み (L3)	柱全長 (L4)	中骨線本数	主柱タイプ	脚線サイズ	脚線段数	参考重量 (kg/m)	参考基礎寸法 a×b×c
NR-400	4,000	3,920	450	4,400	4	KC	L40×40×3.2	3	27.1	□ 600×800×800
NT-500	5,000	4,920	500	5,450	6	KC	L40×40×3.2	3	38.9	□ 700×900×900
NT-600	6,000	5,920	500	6,450	8	KC	L40×40×3.2	4	52.1	□ 800×900×1,000
NT-700	7,000	6,920	650	7,600	10	KC	L40×40×3.2	4	63.0	□ 1,000×1,000×1,000
NT-800	8,000	7,920	650	8,600	9	KC	L40×40×3.2	6	80.5	□ 1,000×1,200×1,100
NT-900	9,000	8,925	750	9,700	12	KC	L40×40×3.2	6	95.9	□ 1,000×1,500×1,100
NT-1000	10,000	9,930	750	10,700	15	KC	L40×40×3.2	6	107.7	□ 1,100×1,500×1,200

パッシュ・エキス
バンドフェンス

ネットフェンス

目隠しフェンス

立格子フェンス

高尺フェンス

特定需要向け
フェンス

大型門扉

折板柵

積雪地用フェンス

メタルフォーム

土留

止水板

資料編



特長

- 風圧力とバックネットとしての安全機能を考慮して高強度を実現
金網はひし形金網で主柱が角パイプのNUB、KC型鋼のNTBをラインナップ
- 学校・運動場等屋外施設の野球場に最適
- 網張りが容易でメンテナンス効率も向上

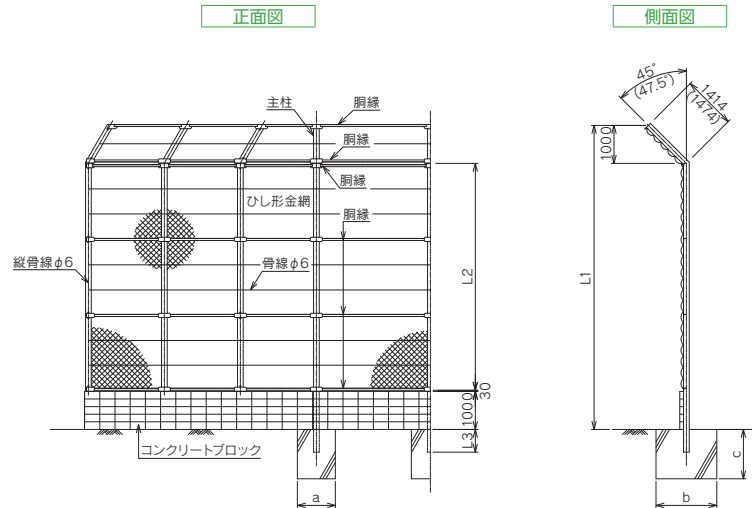
仕様 【材質・表面処理】

部材	材質	表面処理
主柱 (NUB)	JIS G 3466 「一般構造用角形鋼管」 STKR400	粉体塗装
主柱 (NTB)	JIS G 3101 「一般構造用圧延鋼材」 SS400	
胴縁	JIS G 3101 「一般構造用圧延鋼材」 SS400	
金網	※材質・表面処理については、P.124をご参照ください。	

カラー

※受注生産品となります。
※塗装については、別途ご相談ください。

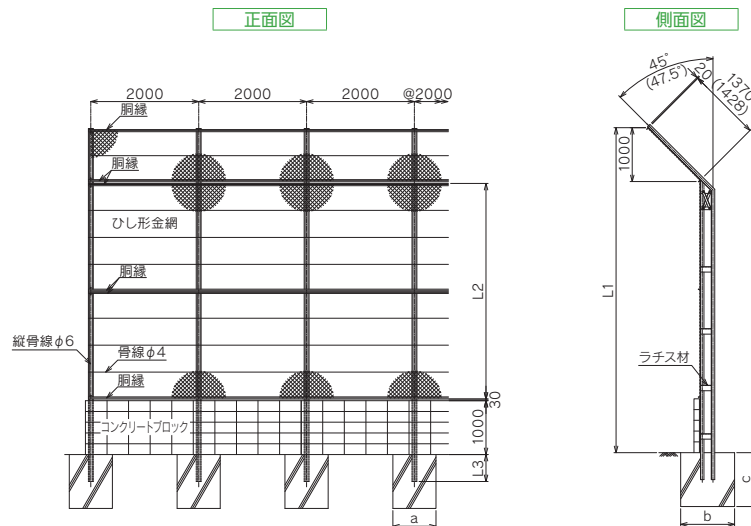
標準図 [NUBタイプ]



サイズ表

高さ呼称	フェンス高さ (L)	網高さ 垂直部 (L2)	埋込み (L3)	中骨線 本数	柱サイズ	網縁サイズ	網縁 段数	参考重量 (kg/m)	参考基礎寸法 a×b×c
NUB-600	6,000	3,970	500	5	□ 125×125×4.5	L55×55×4	5	76.7	□ 900×1,500×900
NUB-700	7,000	4,970	600	7	□ 150×150×4.5	L55×55×4	6	101.6	□ 1,100×1,500×1,000
NUB-800	8,000	5,970	600	7	□ 150×150×6.0	L55×55×4	6	153.9	□ 1,000×1,600×1,300
NUB-900	9,000	6,970	800	10	□ 175×175×6.0	L55×55×4	7	173.9	□ 1,200×1,800×1,300
NUB-1000	10,000	7,970	800	8	□ 200×200×6.0	L55×55×4	9	228.4	□ 1,200×1,900×1,500

標準図 [NTBタイプ]



サイズ表

高さ呼称	フェンス高さ (L)	網高さ 垂直部 (L2)	埋込み (L3)	中骨線 本数	柱タイプ	網縁サイズ	網縁 段数	参考重量 (kg/m)	参考基礎寸法 a×b×c
NTB-500	5,030	3,000	500	6	KC	L40×40×3.2	4	52.2	□ 700×1,000×1,000
NTB-600	6,030	4,000	500	7	KC	L40×40×3.2	6	65.1	□ 800×1,000×1,000
NTB-700	7,030	5,000	650	9	KC	L40×40×3.2	6	78.6	□ 1,000×1,200×1,000
NTB-800	8,030	6,000	650	11	KC	L40×40×3.2	6	95.8	□ 1,000×1,400×1,000
NTB-900	9,030	7,000	750	13	KC	L40×40×3.2	6	111.9	□ 1,100×1,600×1,000
NTB-1000	10,030	8,000	750	15	KC	L40×40×3.2	6	122.1	□ 1,000×1,700×1,300

パッシュ・エキス
バンドフェンス

ネットフェンス

目隠しフェンス

立格子フェンス

高尺フェンス

特定需要向け
フェンス

大型門扉

折板柵

積雪地用フェンス

メタルフォーム

土留

止水板

資料編



特長

- 主柱には強度に優れた角パイプ、網には軽量の合繊ネットを採用した防球フェンス
- 学校、運動場、公園などの屋外スポーツ施設の外構に最適
- 主柱間隔は6mで控え柱が不要なため、敷地内の有効活用が可能

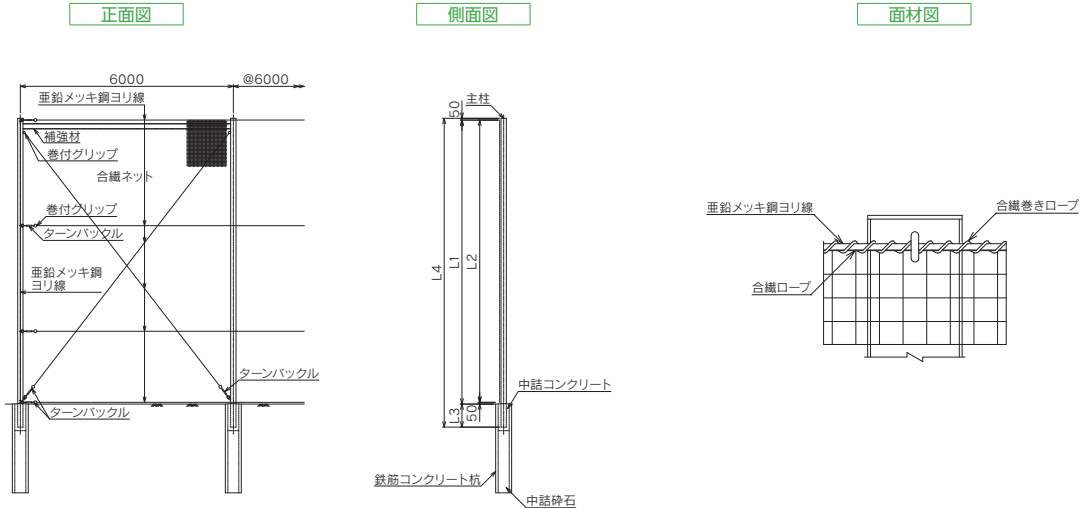
仕様 【材質・表面処理】

部材	材質	表面処理
主柱	JIS G 3466 「一般構造用角形鋼管」 STKR400	粉体塗装
サポート	JIS G 3101 「一般構造用圧延鋼材」 SS400	
ネット	合繊ネット37,5mm目	

カラー

※受注生産品となります。
※塗装については、別途ご相談ください。

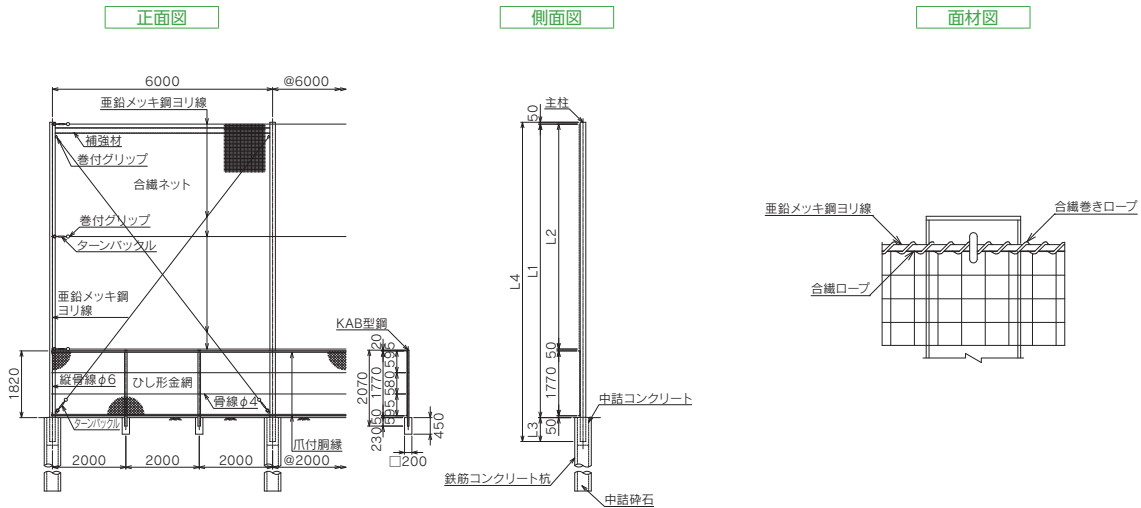
標準図 [US タイプ]



サイズ表

高さ呼称	フェンス高さ (L1)	網高さ (L2)	埋込み (L3)	柱全長 (L4)	より線本数	柱サイズ	補強材サイズ	参考重量 (kg/m)	参考基礎寸法
US-500	5,000	4,950	450	5,500	3	□ 125×125×3.2	[125×65×6×8	18.8	φ350×2,000
US-600	6,000	5,950	450	6,500	3	□ 125×125×4.5	[125×65×6×8	26.4	φ400×2,000
US-700	7,000	6,950	550	7,600	4	□ 150×150×4.5	[125×65×6×8	35.1	φ450×2,000
US-800	8,000	7,950	650	8,700	4	□ 150×150×6.0	[150×75×6.5×10	51.1	φ450×2,500
US-900	9,000	8,950	750	9,800	4	□ 175×175×6.0	[150×75×6.5×10	64.6	φ500×2,500
US-1000	10,000	9,950	750	10,800	5	□ 200×200×6.0	[150×75×6.5×10	80.0	φ600×2,500

標準図 [UF タイプ]



サイズ表

高さ呼称	フェンス高さ (L1)	網高さ (L2)	埋込み (L3)	柱全長 (L4)	より線本数	柱サイズ	補強材サイズ	参考重量 (kg/m)	参考基礎寸法
UF-500	5,000	3,130	450	5,500	2	□ 125×125×3.2	[125×65×6×8	27.3	φ350×2,000
UF-600	6,000	4,130	450	6,500	3	□ 125×125×4.5	[125×65×6×8	34.9	φ400×2,000
UF-700	7,000	5,130	550	7,600	3	□ 150×150×4.5	[125×65×6×8	43.3	φ450×2,000
UF-800	8,000	6,130	650	8,700	3	□ 150×150×6.0	[150×75×6.5×10	59.2	φ450×2,500
UF-900	9,000	7,130	750	9,800	4	□ 175×175×6.0	[150×75×6.5×10	73.1	φ500×2,500
UF-1000	10,000	8,130	750	10,800	4	□ 200×200×6.0	[150×75×6.5×10	88.2	φ600×2,500

PUBLIC FENCE

特定需要家向けフェンスシリーズ

66



防衛省向けフェンス

67



農林水産省向けフェンス

68



NEXCO向け立入防止柵

70



NEXCO向け落下物防止柵

72



防獣柵 JIZAI

74



NEXCO向け立入防止柵（兼用型）



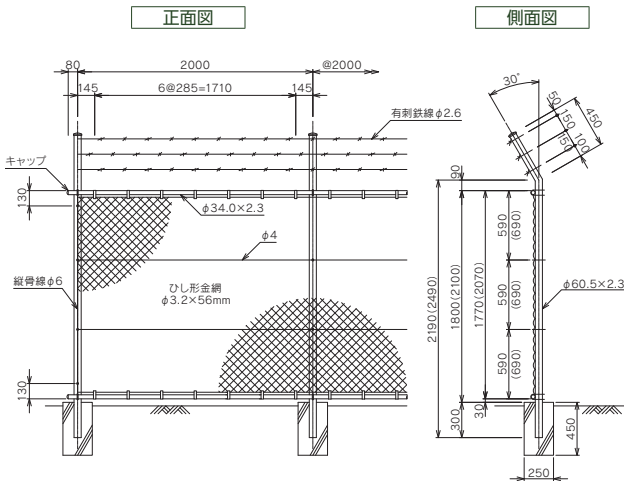
特長

- 主柱と胴縁は強度に優れた丸パイプ、網はひし形金網、忍び返しに有刺鉄線を採用、非常に高いセキュリティ性を有する

仕様 【材質・表面処理】

部材	材質	表面処理
主柱 胴縁	JIS G 3444 「一般構造用炭素鋼鋼管」 STK400	溶融亜鉛めっき
金網	資料ページにあるひし形金網についてを参照下さい。 ※P.124参照	

フェンス標準図



サイズ表

呼称	地域区分	フェンス高さ (mm)	柱サイズ (mm)	胴縁形状 (mm)	基礎ブロック形状 (mm)	柱間隔 (mm)	地域名
NF-4	第1種	1,800	φ60.5×2.3	φ34.0×2.3	□ 250×250×450	2,000	第2種及び第3種を除く全域
NF-6		2,100	φ60.5×2.3		□ 250×250×450	2,000	

※上記表は参考値になり、設置場所の環境・状況によっては別途協議となります。

カラー



溶融亜鉛めっき



メッシュ・エキス
バンドフェンス

ネットフェンス

目隠しフェンス

立格子フェンス

高尺フェンス

特定需要家向け
フェンス

大型門扉

折板柵

積雪地用フェンス

メタルフォーム

土留

止水板

資料編

特長

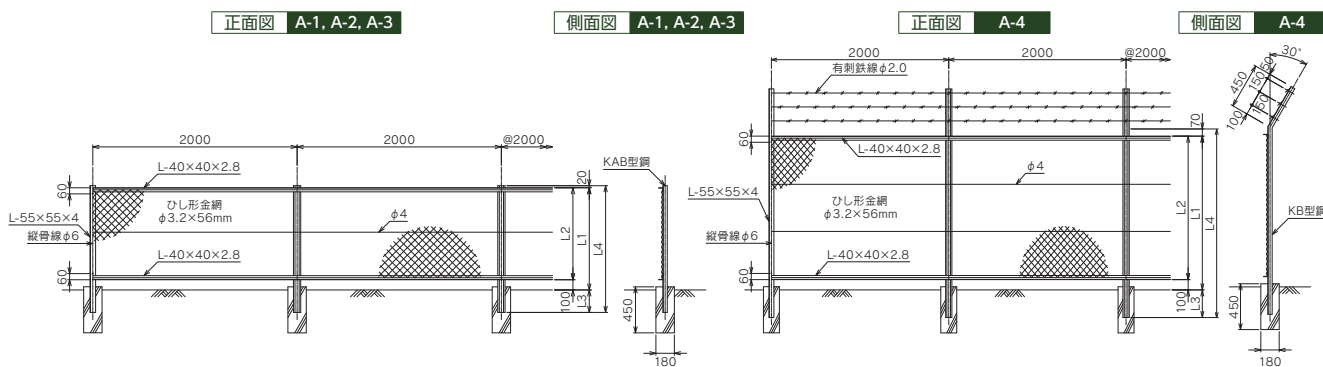
- 用水池等の立入防止柵として耐久性が高く、多くの実績がある

仕様 【材質・表面処理】

部材	材質	表面処理
主柱 胴縁	JIS G 3101 「一般構造用圧延鋼材」 S5400	熔融亜鉛めっき
金網	資料ページにあるひし形金網についてを参照下さい。※P.124参照	

※一部の地域により仕様が異なる場合がございます。

フェンス標準図

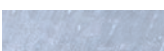


サイズ表

呼称	フェンス高さ (mm) (L1)	網高さ (mm) (L2)	埋込み (mm) (L3)	柱全長 (mm) (L4)	柱タイプ (mm)	基礎ブロック形状 (mm)
A-1	1,000	900	220	1,240	KAB	□ 180×180×450
A-2	1,200	1,100	220	1,440	KAB	□ 180×180×450
A-3	1,500	1,400	270	1,790	KB	□ 180×180×450
A-4	1,500	1,400	270	2,290	KB	□ 180×180×450

※上記表は参考値になり、地域によって環境・状況が異なる為地域により別途協議となります。

カラー



熔融亜鉛めっき



特長

- 高速道路の仕様に基づいた立入防止柵で、耐久性に優れている
- あらゆる地形に対応した経済的にも優れたベーシックタイプ

仕様 非積雪地用【材質・表面処理】

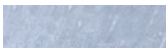
部材	材質	表面処理
主柱 胴縁	JIS G 3101 「一般構造用圧延鋼材」 SS400	熔融亜鉛めっき 粉体塗装
金網	資料ページにあるひし形金網についてを参照下さい。 ※P.124参照	
鋼管杭	JIS G 3444 「一般構造用炭素鋼鋼管」 STK400	熔融亜鉛めっき

※獣害柵に関しては、別途ご相談下さい。

仕様 積雪地用【材質・表面処理】

部材	材質	表面処理
主柱 胴縁	JIS G 3444 「一般構造用炭素鋼鋼管」 STK400	熔融亜鉛めっき
金網	資料ページにあるひし形金網についてを参照下さい。 ※P.124参照	
鋼管杭	JIS G 3444 「一般構造用炭素鋼鋼管」 STK400	熔融亜鉛めっき

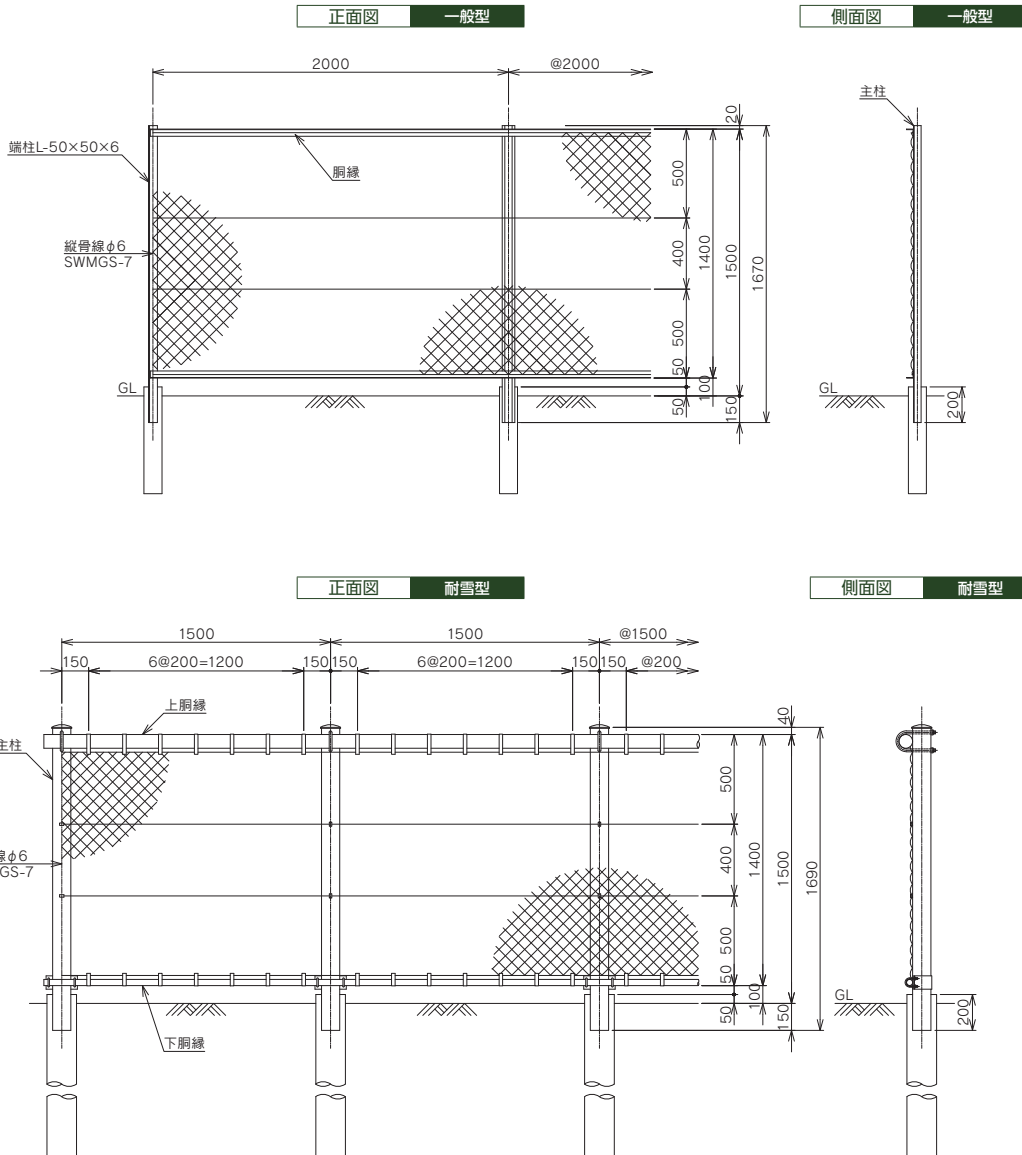
カラー



熔融亜鉛めっき

※在庫についてはお問い合わせください。

フェンス標準図



サイズ表

タイプ	積雪量	呼称	フェンス高さ (mm)	網高さ (mm)	柱タイプ・柱サイズ (mm)	上綱縁形状 (mm)	下綱縁形状 (mm)	鋼管杭形状 (mm)	柱間隔 (mm)
非積雪地用	—	一般型	1,500	1,400	KAB	L40×40×3.2	L40×40×3.2	φ101.6×3.2×600	2,000
	—	急傾斜型	1,500	1,400	KAB	—	—	φ101.6×3.2×500	2,000
積雪地用	積雪深 (3.5m<Hs ≤4.5m)	S1 (1)	1,500	1,400	φ101.6×3.2	φ76.3×2.8	φ34.0×2.3	φ165.2×4.5×1,900	1,500
		S1 (2)	1,500	1,400	φ114.3×3.5	φ89.1×2.8	φ34.0×2.3	φ165.2×4.5×2,100	1,500
		S1 (3)	1,500	1,400	φ114.3×3.5	φ89.1×2.8	φ34.0×2.3	φ165.2×4.5×2,200	1,500
	積雪深 (2.5m<Hs ≤3.5m)	S2 (1)	1,500	1,400	φ76.3×3.2	φ60.5×3.2	φ34.0×2.3	φ165.2×4.5×1,500	1,500
		S2 (2)	1,500	1,400	φ89.1×2.8	φ60.5×3.2	φ34.0×2.3	φ165.2×4.5×1,700	1,500
		S2 (3)	1,500	1,400	φ101.6×3.2	φ76.3×2.8	φ34.0×2.3	φ165.2×4.5×1,800	1,500
	積雪深 (1.5m<Hs ≤2.5m)	S3 (1)	1,500	1,400	φ60.5×3.2	φ34.0×2.3	φ34.0×2.3	φ139.8×3.5×1,200	1,500
		S3 (2)	1,500	1,400	φ60.5×3.2	φ42.7×2.3	φ34.0×2.3	φ139.8×3.5×1,400	1,500
		S3 (3)	1,500	1,400	φ76.3×2.8	φ48.6×2.3	φ34.0×2.3	φ139.8×3.5×1,500	1,500
	積雪深 (0.5m<Hs ≤1.5m)	S4 (1)	1,500	1,400	φ48.6×2.3	φ34.0×2.3	φ34.0×2.3	φ114.3×3.5×900	1,500
		S4 (2)	1,500	1,400	φ48.6×2.3	φ34.0×2.3	φ34.0×2.3	φ114.3×3.5×1,000	1,500
		S4 (3)	1,500	1,400	φ48.6×2.3	φ34.0×2.3	φ34.0×2.3	φ114.3×3.5×1,100	1,500

※条件：雪密度0.35tf/m³とする。※勾配対応型の種類 レベル用：0～3度／緩傾斜用：3～20度／急傾斜用20～40度

パッシュ・エキス
バンドフェンス

ネットフェンス

目隠しフェンス

立格子フェンス

高尺フェンス

特定需要向け
フェンス

大型門扉

折板柵

積雪地用フェンス

メタルフォーム

土留

止水板

資料編



落下物防止柵



積荷転落防止柵

特長

- 道路および民家、新幹線以外の鉄道に設置ができ、外部への荷物などの落下を防止する柵
- 設計の基準は、落下物防止柵は風圧で、積荷転落防止柵は積荷の重量

仕様 落下物防止柵【材質・表面処理】

部材	材質	表面処理
主柱 胴縁	JIS G 3101 「一般構造用圧延鋼材」 SS400	溶融亜鉛めっき
金網	資料ページにあるひし形金網についてを参照下さい。 ※P.124参照	

仕様 積荷転落防止柵【材質・表面処理】

部材	材質	表面処理
主柱	JIS G 3466 「一般構造用角形鋼管」 STKR400	溶融亜鉛めっき
胴縁	JIS G 3101 「一般構造用圧延鋼材」 SS400	
金網	資料ページにあるひし形金網についてを参照下さい。 ※P.124参照	

カラー

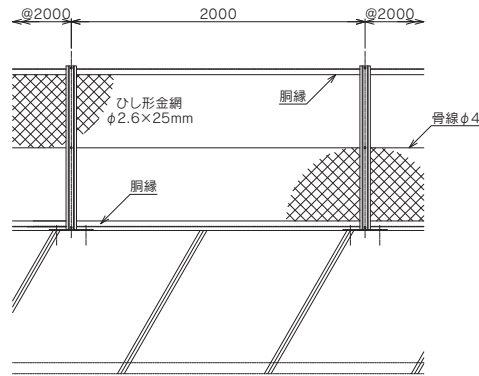


溶融亜鉛めっき

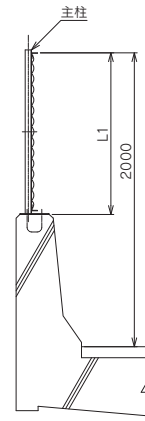
※受注生産品となります。

フェンス標準図

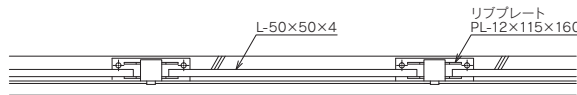
正面図 参考図 G1



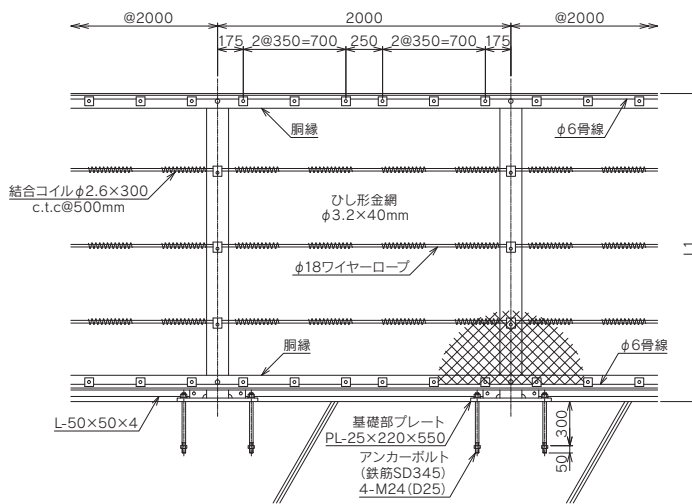
側面図 参考図 G1



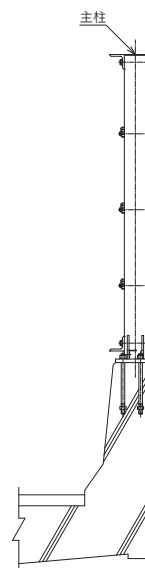
平面図 参考図 F1・E1



正面図 参考図 F1・E1



側面図 参考図 F1・E1



サイズ表

タイプ	呼称	フェンス高さ (L1)	柱タイプ・柱サイズ (mm)	上下胴縁形状 (mm)	躯体接続形状	柱間隔 (mm)	設置対象施設
落下物防止柵 本線部	G1-1	1,100	KB	L40×40×3.2	サイドプレート式	2,000	道路及び民家
	G1-2	1,100	KB	L40×40×3.2	ベースプレート式	2,000	
	G1-3	1,400	KB	L40×40×3.2	剛性の複合高欄併用	2,000	
	G1-4	1,400	KB	L40×40×3.2	たわみ性の複合高欄併用	2,000	
積荷転落防止柵 本線部	F1	2,100	□ 150×150×6	L100×100×13	サイド/ベースプレート式	2,000	新幹線以外の鉄道
	E1	2,700	□ 150×150×6	L100×100×13	サイド/ベースプレート式	2,000	新幹線

メッシュフェンス

ネットフェンス

目隠しフェンス

立格子フェンス

高尺フェンス

特定需要向けフェンス

大型門扉

折板柵

積雪地用フェンス

メタルフォーム

土留

止水板

資料編



防獣柵
J-ZA-I



特長

- 縦横の線材交差部の剛性を強化したクリンプ金網の採用により、非常に優れた動物侵入防止効果
- 横断・縦断の現地勾配に自在に対応可能
- 運搬時、施工時においてパネル形状が保たれ、山間部等の施工も容易

仕様 【材質・表面処理】

部材	材質	表面処理
支柱 胴線	JIS G 3101 「一般構造用圧延鋼材」 S5400	溶融亜鉛めっき 粉体塗装
	JIS G 3444 「一般構造用炭素鋼管」 STK400	
格子網	JIS G 3547 「亜鉛めっき鉄線」 (S) 7種 SWMGS-7	—
	JIS G 3542 「着色塗装亜鉛めっき鉄線」 (S) 3種 SWMCGS-3	

※クリンプ金網の詳細についてはお問い合わせください。

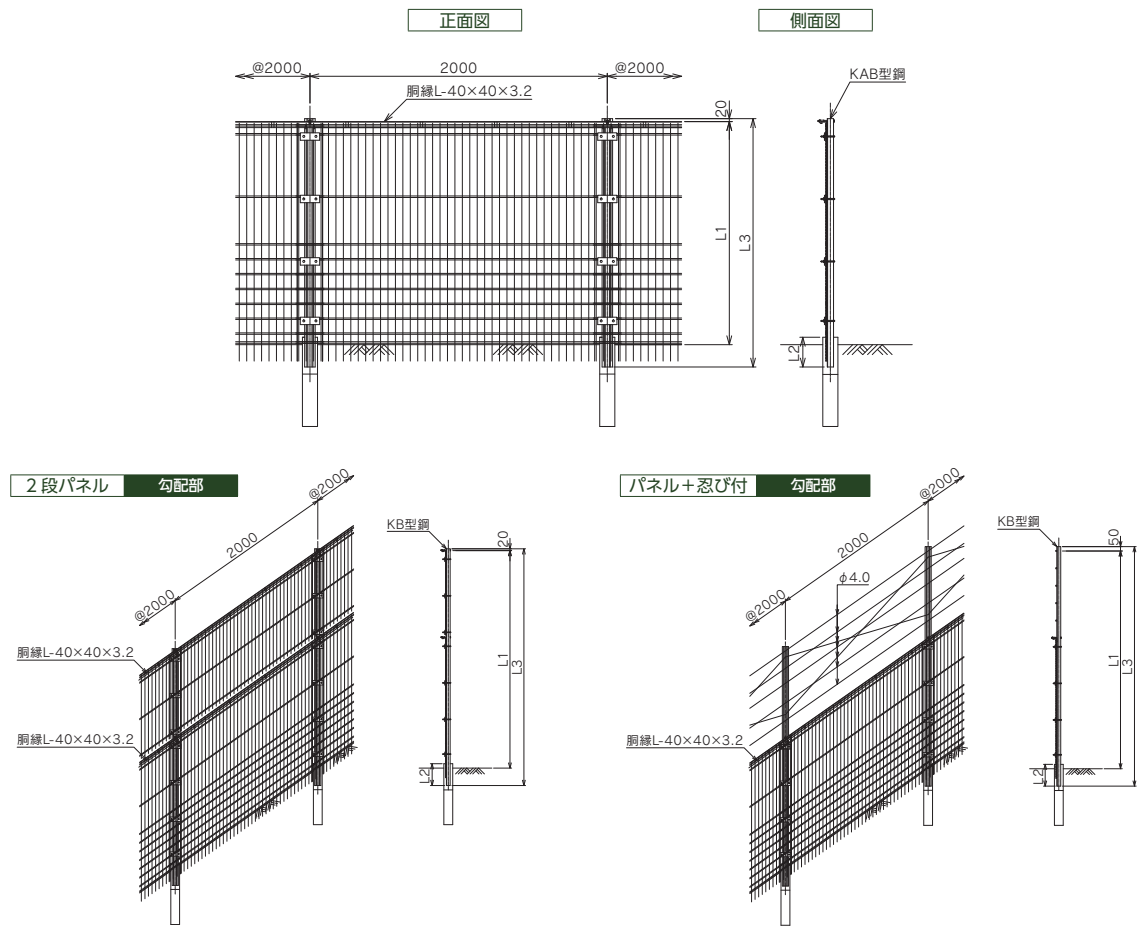
カラー



溶融亜鉛めっき 景観ダークブラウン

※受注生産品となります。
※塗装については、別途ご相談ください。

フェンス標準図

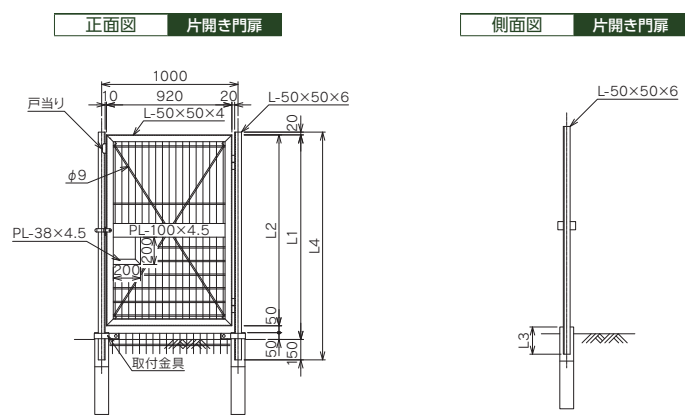


サイズ表

高さ呼称	フェンス高さ (L1)	埋込み (L2)	柱全長 (L3)	柱タイプ	参考鋼管基礎寸法
H-150	1,500	200	1,670	KAB	φ101.6×3.2×600
H-250	2,500(2段パネル)	250	2,720	KB	φ101.6×3.2×900
H-250	2,500(パネル+忍び付)	250	2,750	KB	φ101.6×3.2×700

※参考重量（鋼管基礎除く）及び参考基礎寸法は柱ピッチ2.0mです。

門扉標準図



サイズ表

高さ呼称	門扉高さ (L1)	パネル高さ (L2)	埋込み (L3)	柱全長 (L4)	門柱サイズ	参考鋼管基礎寸法
H-150	1,500	1,400	200	1,670	L50×50×6	φ101.6×3.2×600

メッシュ・エキス
バンドフェンス
ネットフェンス
目隠しフェンス
立格子フェンス
高尺フェンス
特定需要向けフェンス
大型門扉
折板柵
積雪地用フェンス
メタルフォーム
土留
止水板
資料編



NEXCO向け立入防止柵 (兼用型)



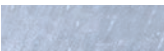
特長

- 高速道路設計要領に基づく人・動物の兼用型侵入防止
- 一般地・積雪地、全国あらゆる箇所の高速道路仕様に柔軟に対応可能

仕様 【材質・表面処理】

部材	材質	表面処理
主柱 胴縁	JIS G 3101 「一般構造用圧延鋼材」 S5400	溶融亜鉛めっき 粉体塗装
	JIS G 3444 「一般構造用炭素鋼管」 STK400	
溶接金網	JIS G 3532 「コンクリート用鉄線」 SWM-P	
	JIS G 3505 「亜鉛めっき鉄線」 SWMGGH-3	
	JIS G 3547準拠 「亜鉛-アルミ合金めっき鉄線」	

カラー

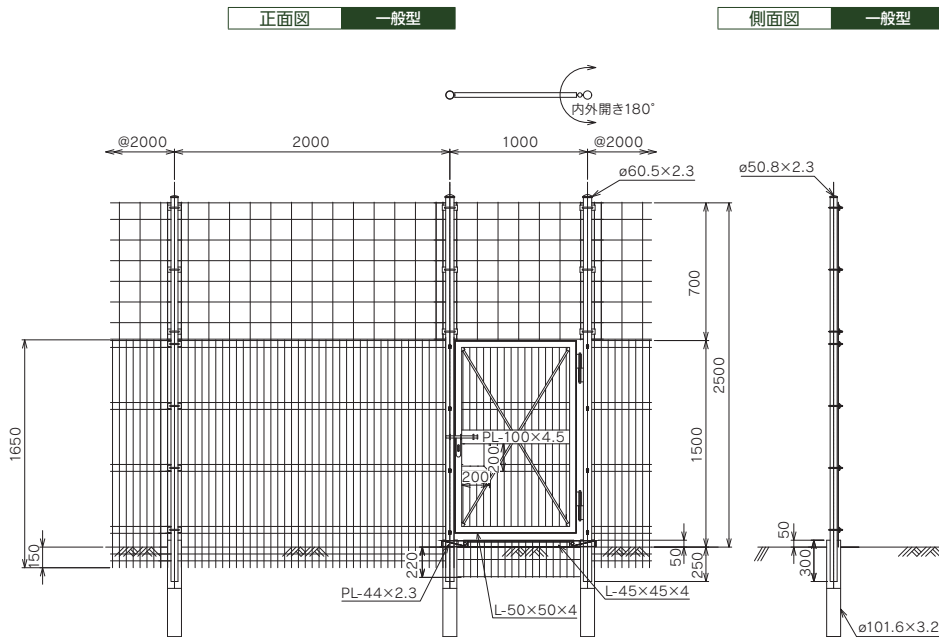
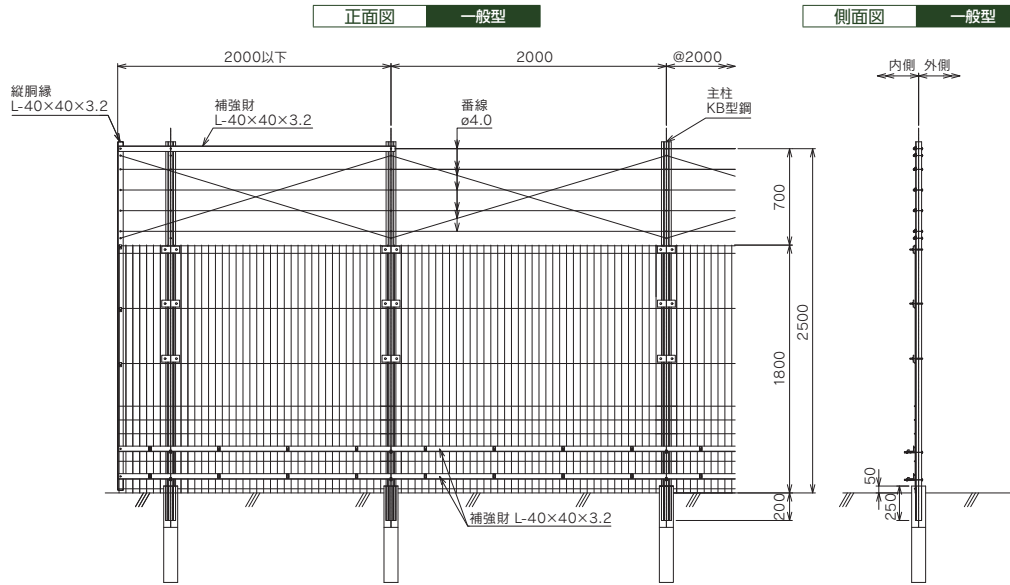


溶融亜鉛めっき



景観ダークブラウン

フェンス標準図



サイズ表

高さ呼称	フェンス高さ	柱タイプ	参考鋼管基礎寸法
H-150	1,500	KAB	溶融亜鉛めっき
H-250	2,500	φ50.8×2.3	焼付塗装

メッシュ・エキスパンドフェンス

ネットフェンス

目隠しフェンス

立格子フェンス

高尺フェンス

特定需要家向けフェンス

大型門扉

折板柵

積雪地用フェンス

メタルフォーム

土留

止水板

資料編

GATE

大型門扉シリーズ

78



スライド式引戸門扉(台車型)

80



支柱回転式開き戸門扉

82



ノンレール式引戸門扉

84



支柱回転式コンパクト門扉[KPSIII]

85



支柱回転式門扉[KPSII]

86



ノンレール式引戸門扉[KNRII]

87



マルチスライド式引戸門扉[KMS]

88



シリンダー門扉[KSD]

89



Move Bollard(ムーブボラード)



特長

- 重厚感のあるフレームを組み合わせたオーソドックスな形状
- 建物や周囲の環境に合わせた特注パネルのオーダーも可能

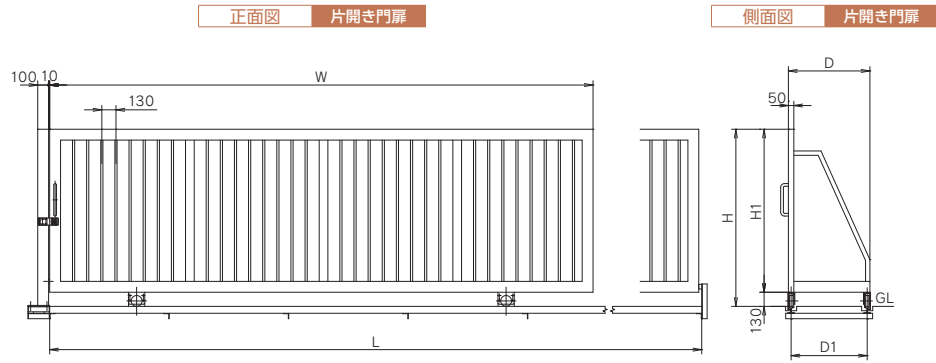
仕様 【材質・表面処理】

タイプ	部材	サイズ	材質	表面処理
ステンレス製	門枠	□100×50×2.0	JIS G 4304 SUS304	ヘアーライン仕上げ
	中間縦枠	□80×40×2.0		
	控え棧	□40×40×2.0		
	立格子	□30×20×1.5		
	戸当り柱	□100×100×3.0		
スチール製	門枠	□100×50×2.3	JIS G 3466 STKR400	アクリル焼付塗装
	中間縦枠	□80×40×2.0	— STKMR	
	控え棧	□40×40×2.0		
	立格子	□30×20×1.6	JIS G 3466 STKR400	
	戸当り柱	□100×100×3.2		

カラー

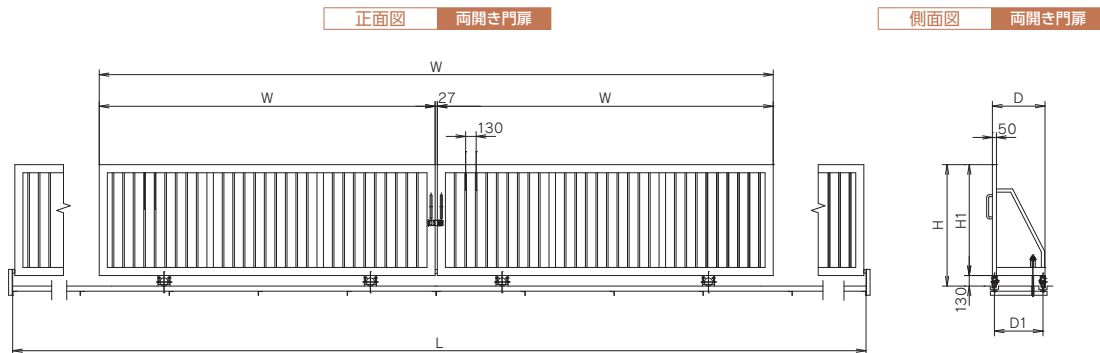
※受注生産品となります。
※塗装については、別途ご相談ください。

門扉標準図



サイズ表

形式	W	H	H1	D	D1	L
H120×W400	4,000	1,200	1,070	650	600	8,050
H120×W500	5,000	1,200	1,070	650	600	10,050
H120×W600	6,000	1,200	1,070	650	600	12,050
H150×W400	4,000	1,500	1,370	750	700	8,050
H150×W500	5,000	1,500	1,370	750	700	10,050
H150×W600	6,000	1,500	1,370	750	700	12,050
H180×W400	4,000	1,800	1,650	900	850	8,050
H180×W500	5,000	1,800	1,650	900	850	10,050
H180×W600	6,000	1,800	1,650	900	850	12,050



サイズ表

形式	W	W1	H	H1	D	D1	L
H120×W800	4,000	8,027	1,200	1,070	650	600	16,130
H120×W1000	5,000	10,027	1,200	1,070	650	600	20,130
H120×W1200	6,000	12,027	1,200	1,070	650	600	24,130
H150×W800	4,000	8,027	1,500	1,370	750	700	16,130
H150×W1000	5,000	10,027	1,500	1,370	750	700	20,130
H150×W1200	6,000	12,027	1,500	1,370	750	700	24,130
H180×W800	4,000	8,027	1,800	1,650	900	850	16,130
H180×W1000	5,000	10,027	1,800	1,650	900	850	20,130
H180×W1200	6,000	12,027	1,800	1,650	900	850	24,130

パッシュ・エキス
ネットフェンス
目隠しフェンス
立格子フェンス
高尺フェンス
特定需要家向けフェンス
折板柵
積雪地用フェンス
メタルフォーム
土留
止水板
資料編

大型門扉



特長

- 扉本体が支柱と一体になって回転、なめらかな回転機構でスムーズな開閉
- 従来の開き戸門扉から吊り金具、キャスターレールを無くしたシンプルなデザイン
- 路面勾配や舗装、積雪に無関係で工事、設置が可能
- 最大開口サイズ：片開き6メートル、両開き12メートル

仕様 【材質・表面処理】

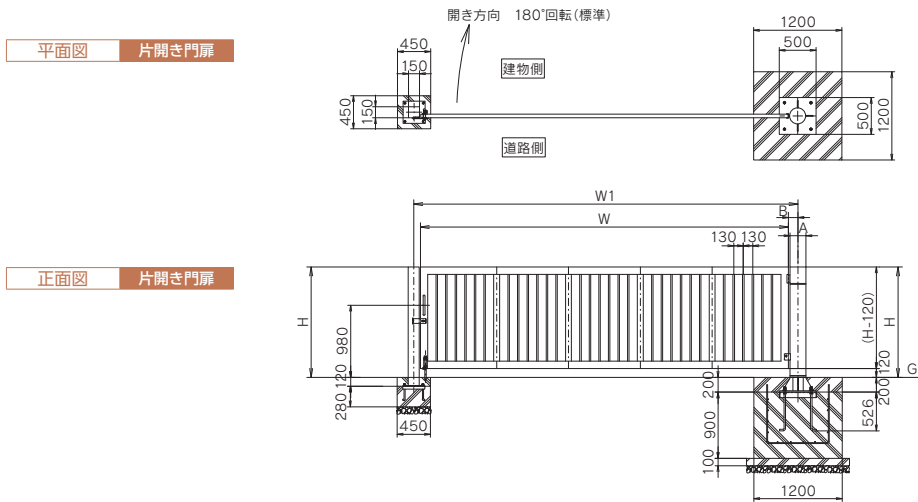
タイプ	部材	サイズ	材質	表面処理
ステンレス製	支柱	φ216.3×4.0 (φ267.4×4.0)	JIS G 4304 SUS304	ヘアライン仕上げ
	門枠	□100×50×2.0 (3.0)		
	中間縦枠	□80×40×2.0		
	立格子	□30×20×1.5		
	戸当り柱	□150×150×4.0		
スチール製	支柱	φ216.3×4.5 (φ267.4×5.8)	JIS G 3444 STK400	アクリル焼付塗装
	門枠	□100×50×2.3 (3.2)	JIS G 3466 STKR400	
	中間縦枠	□80×40×2.0	— STKMR	
	立格子	□30×20×1.6		
	戸当り柱	□150×150×4.5	JIS G 3466 STKR400	

※（ ）内寸法はWが5,000以上に適用されます。

カラー

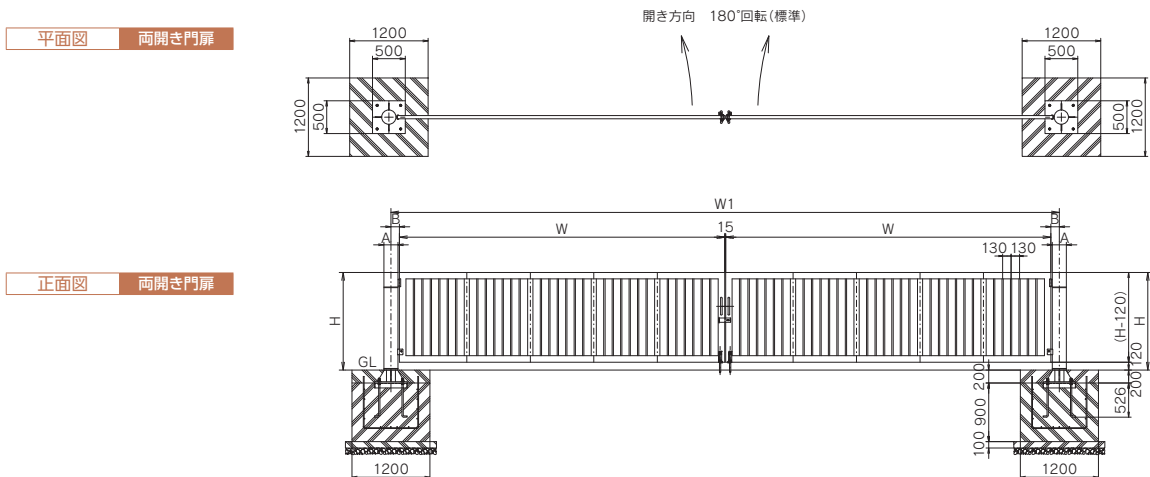
※受注生産品となります。
※塗装については、別途ご相談ください。

門扉標準図



サイズ表

形式	H	W	W1	A	B
H120×W400	1,200	4,000	4,220	φ216.3	130
H120×W500	1,200	5,000	5,220	φ216.3	130
H120×W600	1,200	6,000	6,245	φ267.4	155
H150×W400	1,500	4,000	4,220	φ216.3	130
H150×W500	1,500	5,000	5,220	φ216.3	130
H150×W600	1,500	6,000	6,245	φ267.4	155
H180×W400	1,800	4,000	4,220	φ216.3	130
H180×W500	1,800	5,000	5,245	φ267.4	155
H180×W600	1,800	6,000	6,245	φ267.4	155



サイズ表

形式	H	W	W1	A	B
H120×W800	1,200	4,000	8,275	φ216.3	130
H120×W1000	1,200	5,000	10,275	φ216.3	130
H120×W1200	1,200	6,000	12,325	φ267.4	155
H150×W800	1,500	4,000	8,275	φ216.3	130
H150×W1000	1,500	5,000	10,275	φ216.3	130
H150×W1200	1,500	6,000	12,325	φ267.4	155
H180×W800	1,800	4,000	8,275	φ216.3	130
H180×W1000	1,800	5,000	10,325	φ267.4	155
H180×W1200	1,800	6,000	12,325	φ267.4	155

パ
ン
ド
フ
ェ
ン
ス

ネ
ッ
ト
フ
ェ
ン
ス

目
隠
し
フ
ェ
ン
ス

立
格
子
フ
ェ
ン
ス

高
尺
フ
ェ
ン
ス

特
定
需
要
家
向
け
フ
ェ
ン
ス

大
型
門
扉

折
板
柵

積
雪
地
用
フ
ェ
ン
ス

メ
タ
ル
フ
ォ
ー
ム

土
留

止
水
板

資
料
編



特長

- 軽い開閉：扉本体を戸袋ボックスにスライドさせて開閉するノンレール門扉
- レール敷設が不要の為、工事費削減、工期短縮を実現でき積雪地にも最適
- 最大開口サイズ：片開き6メートル、両開き12メートル

仕様 【材質・表面処理】

タイプ	部材	サイズ	材質	表面処理
ステンレス製	門枠	□100×50×2.0	JIS G 4304 SUS304	ヘアライン仕上げ
		□100×50×3.0		
		□150×75×3.0		
	中間縦枠	□80×40×2.0		
	立格子	□30×20×1.5		
戸当り柱	□100×50×2.0			
スチール製	門枠	□100×50×2.3	JIS G 3466 STKR400	アクリル焼付塗装
		□100×50×3.2		
		□150×75×3.2		
	中間縦枠	□80×40×2.0	— STKMR	
	立格子	□30×20×1.6		
戸当り柱	□100×50×2.3	JIS G 3466 STKR400		

カラー

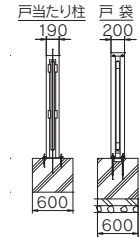
※受注生産品となります。
※塗装については、別途ご相談ください。

門扉標準図

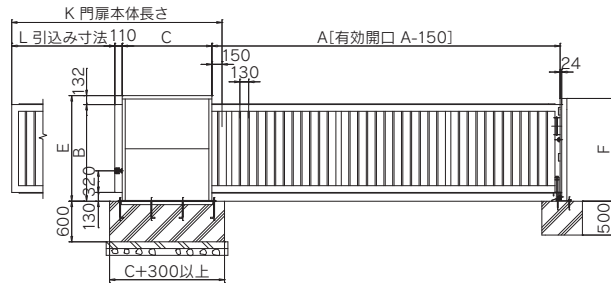
平面図 片開き門扉



側面図 片開き門扉



正面図 片開き門扉



サイズ表

形式	A	B	C	E	F	G	J	K	L
H120×W400	4,150	1,200	1,496	1,332	1,290	1,560	1,616	5,780	4,024
H120×W500	5,150	1,200	1,496	1,332	1,290	1,560	1,616	6,780	5,024
H120×W600	6,150	1,200	1,496	1,332	1,290	1,560	1,616	7,780	6,024
H150×W400	4,150	1,500	1,496	1,632	1,590	1,560	1,616	5,780	4,024
H150×W500	5,150	1,500	1,496	1,632	1,590	1,560	1,616	6,780	5,024
H150×W600	6,150	1,500	1,496	1,632	1,590	1,560	1,616	7,780	6,024
H180×W400	4,150	1,800	1,496	1,932	1,890	1,560	1,616	5,780	4,024
H180×W500	5,150	1,800	1,496	1,932	1,890	1,560	1,616	6,780	5,024
H180×W600	6,150	1,800	1,666	1,932	1,890	1,730	1,786	7,950	6,024

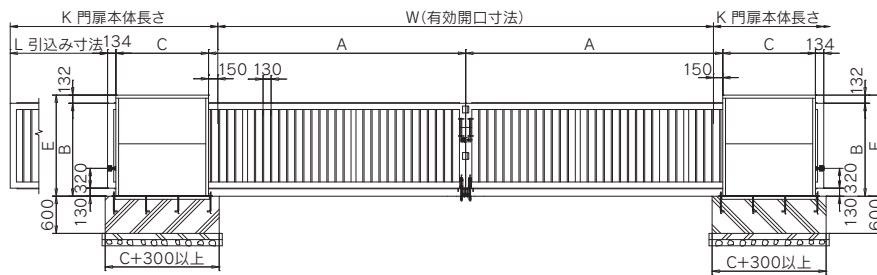
平面図 両開き門扉



側面図 両開き門扉



正面図 両開き門扉



サイズ表

形式	A	B	C	E	G	J	K	L	W
H120×W800	4,150	1,200	1,496	1,332	1,560	1,616	5,780	4,000	8,000
H120×W1000	5,150	1,200	1,496	1,332	1,560	1,616	6,780	5,000	10,000
H120×W1200	6,150	1,200	1,496	1,332	1,560	1,616	7,780	6,000	12,000
H150×W800	4,150	1,500	1,496	1,632	1,560	1,616	5,780	4,000	8,000
H150×W1000	5,150	1,500	1,496	1,632	1,560	1,616	6,780	5,000	10,000
H150×W1200	6,150	1,500	1,496	1,632	1,560	1,616	7,780	6,000	12,000
H180×W800	4,150	1,800	1,496	1,932	1,560	1,616	5,780	4,000	8,000
H180×W1000	5,150	1,800	1,496	1,932	1,560	1,616	6,780	5,000	10,000
H180×W1200	6,150	1,800	1,666	1,932	1,730	1,786	7,950	6,000	12,000

パ
ン
ド
フ
ェ
ン
ス

ネ
ッ
ト
フ
ェ
ン
ス

目
隠
し
フ
ェ
ン
ス

立
格
子
フ
ェ
ン
ス

高
尺
フ
ェ
ン
ス

特
定
需
要
家
向
け
フ
ェ
ン
ス

大
型
門
扉

折
板
柵

積
雪
地
用
フ
ェ
ン
ス

メ
タ
ル
フ
ォ
ー
ム

土
留

止
水
板

資
料
編



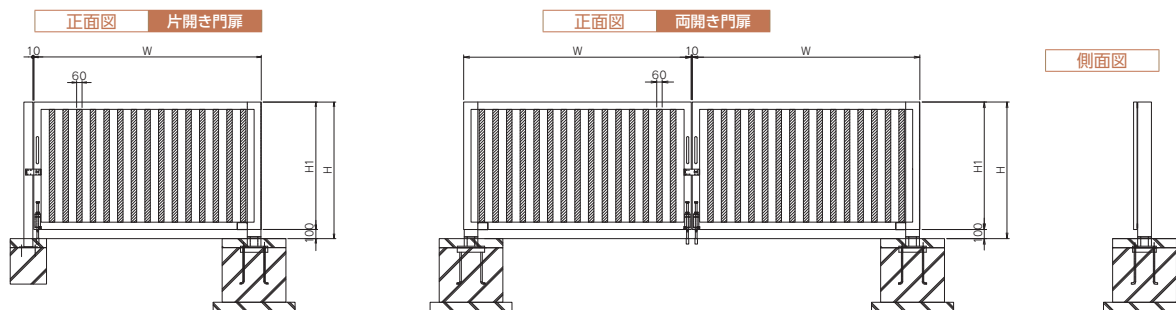
特長

- 支柱と扉本体は一体化、回転させることで、吊り金具や土間レールがないすっきりとしたデザイン
- 最大開口サイズは両開き4m、高さは1.8mまで可能
- 180°回転する扉は希望の回転角度に調整ができ、道路側に開かない安全対策機能を採用

仕様 【材質・表面処理】

タイプ	部材	サイズ	材質	表面処理	タイプ	部材	サイズ	材質	表面処理
スチール	支柱	□150x150x4.5	JIS G 3466 STKR400	アクリル焼付塗装	ステンレス	支柱	□150x150x4.0	JIS G 4304 SUS304	ヘアライン仕上げ
	門枠	□80x40x2.0	STKMR			門枠	□80x40x2.0		
	立格子	□60x30x1.6	STKMR			立格子	□60x30x1.5		
	戸当り柱	□100x100x2.3	JIS G 3466 STKR400			戸当り柱	□100x100x2.0		

門扉標準図



サイズ表

片開き	記号				両開き	記号			
	サイズ	W	H	H1		サイズ	W	H	H1
片開き	H1,200×W2,000	2,000	1,200	1,100	両開き	H1,200×W4,000	2,000	1,200	1,100
	H1,500×W2,000	2,000	1,500	1,400		H1,500×W4,000	2,000	1,500	1,400
	H1,800×W2,000	2,000	1,800	1,700		H1,800×W4,000	2,000	1,800	1,700

※他のサイズについてはお問い合わせください。



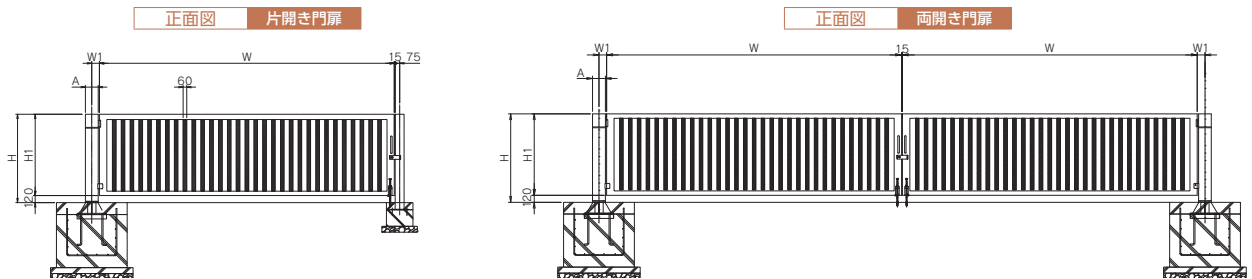
特長

- 支柱と扉本体は一体化、回転させることで、吊り金具や土間レールがないすっきりとしたデザイン
- 最大開口サイズは両開き10m、高さは1.8mまで可能
- 180°回転する扉は希望の回転角度に調整ができ、道路側に開かない安全対策機能を採用

仕様 【材質・表面処理】

タイプ	部材	サイズ	材質	表面処理	タイプ	部材	サイズ	材質	表面処理
スチール	支柱	φ216.3x4.5	JIS G 3444 STK400	アクリル焼付塗装	ステンレス	支柱	φ216.3x4.0	JIS G 4304 SUS304	ヘアライン仕上げ
		φ267.4x5.8					φ267.4x4.0		
	門枠	□75x75x3.2	JIS G 3466 STKR400			□75x75x3.0			
		□125x75x3.2					□125x75x3.0		
		立格子					□60x60x1.6		
戸当り柱	□150x150x4.5	戸当り柱	□150x150x3.0						

門扉標準図



サイズ表

片開き	記号						両開き	記号					
	サイズ	W	W1	A	H	H1		サイズ	W	W1	A	H	H1
	H1,200×W5,000	5,000	130	φ216.3	1,200	1,080		H1,200×W10,000	5,000	130	φ216.3	1,200	1,080
	H1,500×W5,000	5,000	130	φ216.3	1,500	1,380		H1,500×W10,000	5,000	130	φ216.3	1,500	1,380
	H1,800×W5,000	5,000	155	φ267.4	1,800	1,680		H1,800×W10,000	5,000	155	φ267.4	1,800	1,680

※H1,800×W6,000の場合、本体枠125×75×3.2t ※他のサイズについてはお問い合わせください。

メッシュ・エキス
バンドフェンス

ネットフェンス

目隠しフェンス

立格子フェンス

高尺フェンス

特定需要向け
フェンス

大型門扉

折板柵

積雪地用フェンス

メタルフォーム

土留

止水板

資料編



特長

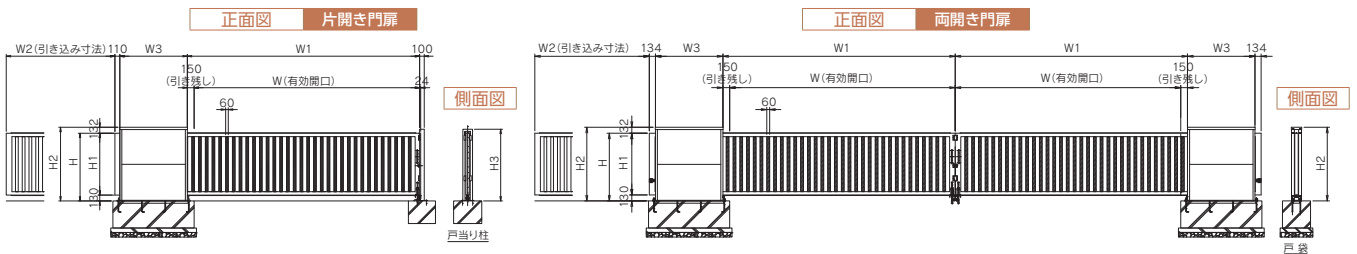
- レールがなく、傾斜や勾配にも対応した引戸門扉
- コンパクトな奥行きのため、狭い場所での設置も可能
- 従来の縦格子を大きくしたことで、重厚感あふれるデザイン扉

仕様 【材質・表面処理】

タイプ	部材	サイズ	材質	表面処理	タイプ	部材	サイズ	材質	表面処理
スチール	門枠	□75x75x3.2	JIS G 3466 STKR400	アクリル焼付塗装	ステンレス	門枠	□75x75x3	JIS G 4304 SUS304	ヘアライン仕上げ
		□125x75x3.2					□125x75x3		
	立格子	□60x60x1.6				立格子	□60x60x1.5		
	戸当り柱	□100x50x2.3 (※1)				戸当り柱	□100x50x2 (※1)		

※H1,800×W6,000の場合、スチール：本体枠□125x75x3.2t/ステンレス□125x75x3tになります。
 ※1) 戸当り柱は、引き込み柱になっている為□100x50x2.3を2本組み合わせております。

門扉標準図



サイズ表

記号	サイズ	記号							
		W	W1	W2	W3	H	H1	H2	H3
片開き	H1,200×W5,000	5,000	5,150	5,024	1,496	1,200	1,070	1,332	1,290
	H1,500×W5,000	5,000	5,150	5,024	1,496	1,500	1,370	1,632	1,590
	H1,800×W5,000	5,000	5,150	5,024	1,496	1,800	1,670	1,932	1,890
両開き	H1,200×W10,000	5,000	5,150	5,000	1,496	1,200	1,070	1,332	
	H1,500×W10,000	5,000	5,150	5,000	1,496	1,500	1,370	1,632	
	H1,800×W10,000	5,000	5,150	5,000	1,496	1,800	1,670	1,932	

※H1,800×W6,000の場合、本体枠125x75x3.2t ※他のサイズについてはお問い合わせください。



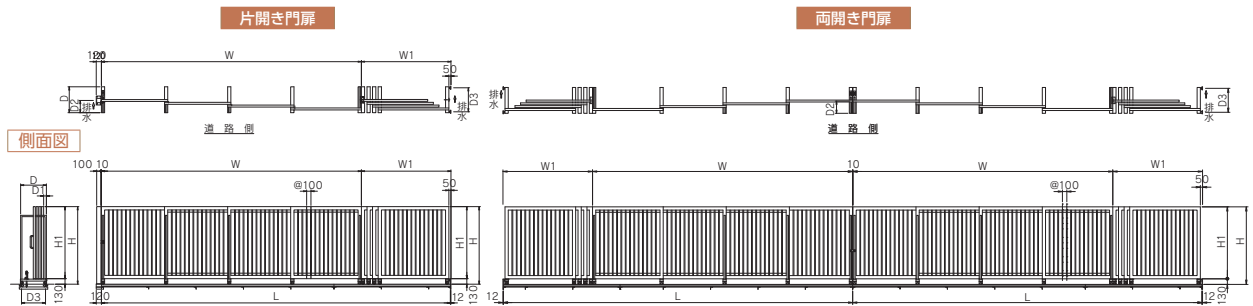
特長

- 引き込み部分の少ない設置場所にも扉枠収納タイプすることで対応
- 転倒防止機構により、レール脱線や風圧による転倒を防ぐ機構を採用
- 連結パネルを使用することにより、場面にあわせて省エネ開口が可能

仕様 【材質・表面処理】

タイプ	部材	サイズ	材質	表面処理	タイプ	部材	サイズ	材質	表面処理
スチール	門枠	□75x45x2.3	JIS G 3466 STKR400	アクリル焼付塗装	ステンレス	門枠	□75x45x2.0	JIS G 4304 SUS304	ヘアライン仕上げ
	立格子	□19x19x1.6	STKMR			立格子	□19x19x1.5		
	戸当り柱	□100x100x2.3	JIS G 3466 STKR400			戸当り柱	□100x100x2.0		

門扉標準図



サイズ表

サイズ	記号	パネル連数		W	W1	D	D1	D2	D3	H	H1	L
		片開き	両開き									
H1,200×W5,000		3連	3連+3連	5,070	2,050	500	0	152.5	457	1,200	1,070	7,108
H1,500×W5,000		3連	3連+3連	5,070	2,050	500	0	152.5	457	1,500	1,370	7,108
H1,800×W5,000		3連	3連+3連	5,070	2,050	500	65	217.5	457	1,800	1,670	7,108

※他のサイズについてはお問い合わせください。

メッシュ・エキスパンドフェンス

ネットフェンス

目隠しフェンス

立格子フェンス

高尺フェンス

特定需要家向けフェンス

大型門扉

折板柵

積雪地用フェンス

メタルフォーム

土留

止水板

資料編



特長

- シリンダーボックスを付けず、本体に取り付けることによりスッキリした外観
- フレームを大きくした設計で重厚感と安定した扉操作が可能

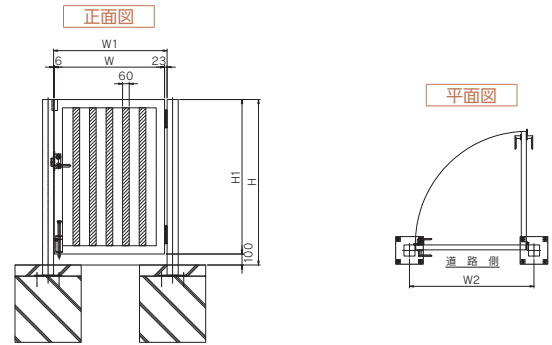
仕様 【材質・表面処理】

タイプ	部材	サイズ	材質	表面処理
スチール	門扉柱	□100x100x3.2	JIS G 3466 STKR400	アクリル焼付塗装
	門枠	□75x45x2.3		
	立格子	□60x30x1.6		
ステンレス	門扉柱	□100x100x3.0	JIS G 4304 SUS304	ヘアライン仕上げ
	門枠	□75x45x2.0		
	立格子	□60x30x1.5		

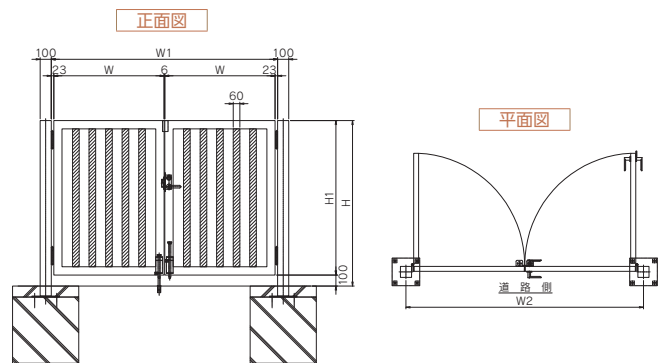
※シリンダー錠の詳細は、営業担当までお問い合わせ下さい。

門扉標準図

片開き門扉



両開き門扉



サイズ表

		記号				
サイズ		W	W1	W2	H	H1
片開き	H1,200×W1,000	1,000	1,029	1,129	1,200	1,100
	H1,500×W1,000	1,000	1,029	1,129	1,500	1,400
	H1,800×W1,000	1,000	1,029	1,129	1,800	1,700
両開き	H1,200×W2,000	1,000	2,052	2,152	1,200	1,100
	H1,500×W2,000	1,000	2,052	2,152	1,500	1,400
	H1,800×W2,000	1,000	2,052	2,152	1,800	1,700



特許登録

特長

- ムーブ機構 (特許登録) により、重量級のボラード (車止め) やスタンドの設置・移動が容易
- 内蔵したムーブの上げ下げはワンタッチ操作
- 人の流れや時間帯の変化など状況に応じた設置場所の変更が自由自在で固定も可能



ムーブ機構 (特許登録)



ベンチ



パー



チェーン

仕様 【材質・表面処理】

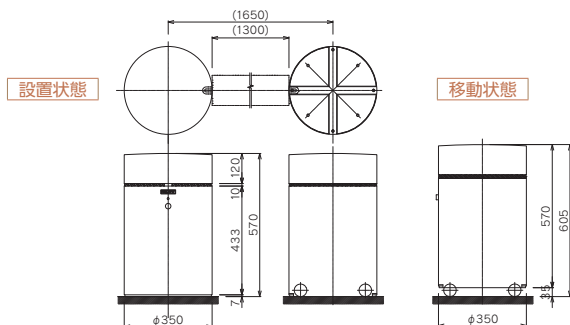
タイプ	サイズ	材質	重量	表面処理
シリンダーⅠ	φ350×H570	JIS G 4304 SUS304	40kg	塗装仕上げ ※ (1)
				ヘアライン仕上げ
				パイブレーション仕上げ

タイプ	サイズ	材質	重量	表面処理
シリンダーⅡ	φ350×H625	JIS G 4304 SUS304	40kg	塗装仕上げ ※ (1)
				ヘアライン仕上げ
				パイブレーション仕上げ

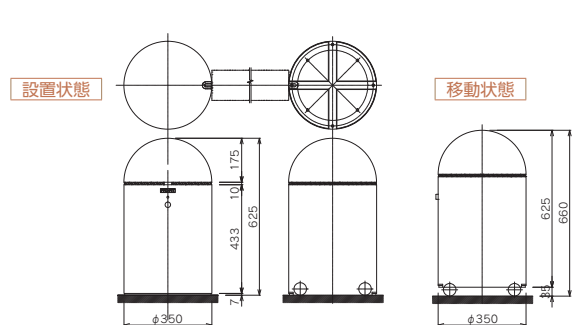
※1) 塗装仕上げ: 特注品は、日本塗装工業会のカラーよりご指定ください。

標準図

【シリンダーⅠ】



【シリンダーⅡ】



パッシュ・エキス
バンドフェンス

ネットフェンス

目隠しフェンス

立格子フェンス

高尺フェンス

特定需要向け
フェンス

大型門扉

折板柵

積雪地用フェンス

メタルフォーム

土留

止水板

資料編

FUNCTION FENCE

折板柵シリーズ

92



防風柵／防塵柵・防砂柵／防雪柵

**特長**

- 最適な設計によって、あらゆる場面での防風、防雪などの効果を発揮

仕様 【材質・表面処理】

部材	材質	表面処理
主柱 胴縁	JIS G 3101 「一般構造用圧延鋼材」 S5400	溶融亜鉛めっき
有孔板 無孔板	スーパーダイマ 「構造用」 NSDH400	K35

※切断端面耐食性：初期に赤錆が発生しますが、その後安定錆に移行し、内部への進行を抑制します。

※「スーパーダイマ」は日本製鉄㈱の登録商標です。

【パネルの種類及び適用】

種類	開口率	特長	防風	防砂	防塵	防雪	防波	建築
無孔板	0%	孔が開いていない為、目隠しに用いられます。	○	○	○	○	○	○
有孔板	40%	高い防風効果が見込め、防風柵によく用いられる。	◎	○	○	○	○	○
	30%	雪を捉える効果に優れ、防雪柵によく用いられる。	○	○	○	◎	○	○
	20%		○	○	○	◎	○	○
有孔板	33%	サイズの細かい孔で構成されており防塵・防砂に用いられる。	○	◎	◎	○	○	○

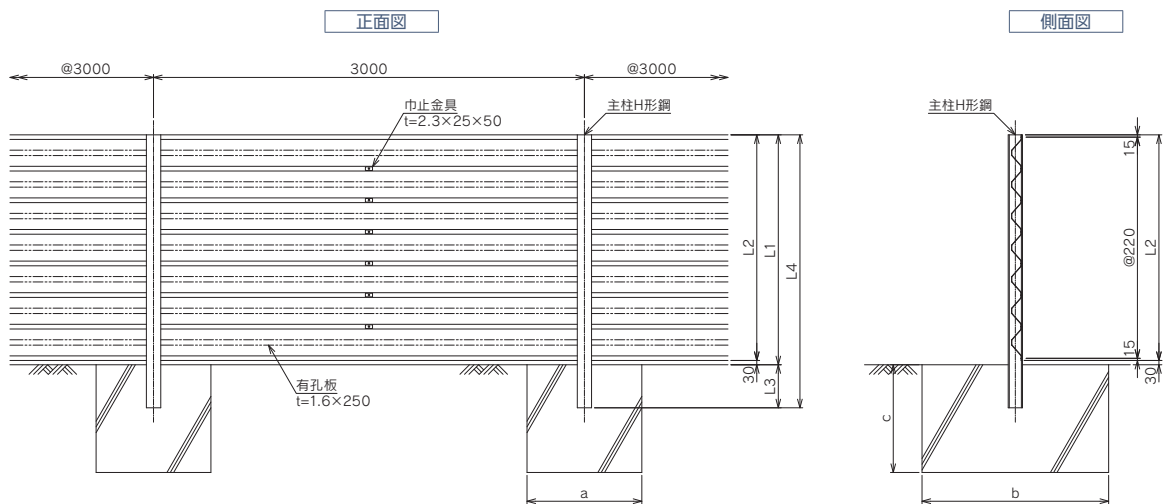
※透過性に優れたポリカーボネート有孔板もございます、担当までご用命下さい。

【パネル規格サイズ】

山高さ	寸法 (mm) (板厚×奥行×幅×長さ)	開口率 (%)	質量 (kg/枚)	断面積 (cm ²)	断面二次モーメント (cm ⁴)	断面係数 (cm ³)
68	1.6×68×250×2,960	40	7.36	1.82	15.6	4.02
		33	8.24	1.97	10.7	2.97
		30	8.50	2.21	16.8	4.44
		0	12.1	4.48	25.8	7.32



フェンス標準図



サイズ表 【条件 ・設計風速 V=45m/sec ・パネルかさね張り仕様 ・有孔板開口率=40%】

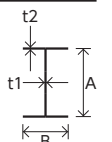
高さ呼称	柵高さ (L1)	パネル高さ (L2)	柱サイズ (※1)	埋込み (L3)	柱全長 (L4)	パネル枚数 (1スパン当り)	柱間隔	参考基礎寸法 a×b×c
NCH-150	1,600	1,570	H-100×100×6×8	300	1,900	7	3,000	□ 1,300×800×750
NCH-200	2,040	2,010	H-100×100×6×8	350	2,390	9	3,000	□ 900×1,400×850
NCH-250	2,480	2,450	H-100×100×6×8	400	2,880	11	3,000	□ 900×1,500×900
NCH-300	3,140	3,110	H-100×100×6×8	450	3,590	14	3,000	□ 1,100×1,700×1,000
NCH-350	3,580	3,550	H-125×125×6.5×9	500	4,080	16	3,000	□ 1,100×1,800×1,100
NCH-400	4,020	3,990	H-125×125×6.5×9	550	4,570	18	3,000	□ 1,200×1,900×1,150
NCH-500	5,120	5,090	H-150×150×7×10	650	5,770	23	3,000	□ 1,300×2,100×1,250
NCH-600	6,000	5,970	H-175×175×7.5×11	750	6,750	27	3,000	□ 1,400×2,200×1,350
NCH-700	7,100	7,070	H-244×175×7×11	900	8,000	32	3,000	□ 1,500×2,400×1,450
NCH-800	7,980	7,950	H-244×175×7×11	950	8,930	36	3,000	□ 1,600×2,600×1,550
NCH-900	9,080	9,050	H-294×200×8×12	1,050	10,130	41	3,000	□ 1,700×2,700×1,650
NCH-1000	9,960	9,930	H-294×200×8×12	1,100	11,060	45	3,000	□ 1,800×2,900×1,750

※1) 寸法表記は、右記断面図記号と相乗してください。

寸法: A×B×t1×t2

※GLからのフェンス高さは、パネル高さ+30mm (パネル下端部からGLまでの距離)

※サイズ表は、条件により柱サイズや基礎サイズが変わりますので、ご用命の際は担当までご相談下さい。



SNOW FENCE

積雪地用フェンスシリーズ

96



スーパーネットフェンス耐雪型

98



丸パイプフェンスMP耐雪型

100



Nステラフェンス耐雪型

102



角パイプフェンスCZ耐雪型



特長

- ネットフェンス／スーパータイプの積雪地向けバージョンとして主柱ピッチ、胴縁、取付金具などを強度アップ
- めっき鋼板に粉体塗装処理を施し、耐久性・耐食性に優れた効果を発揮

仕様 【材質・表面処理】

部材	材質	表面処理
主柱 胴縁	JIS G 3302 「溶融亜鉛めっき鋼板及び鋼帯」 SGH400-Z27	粉体塗装

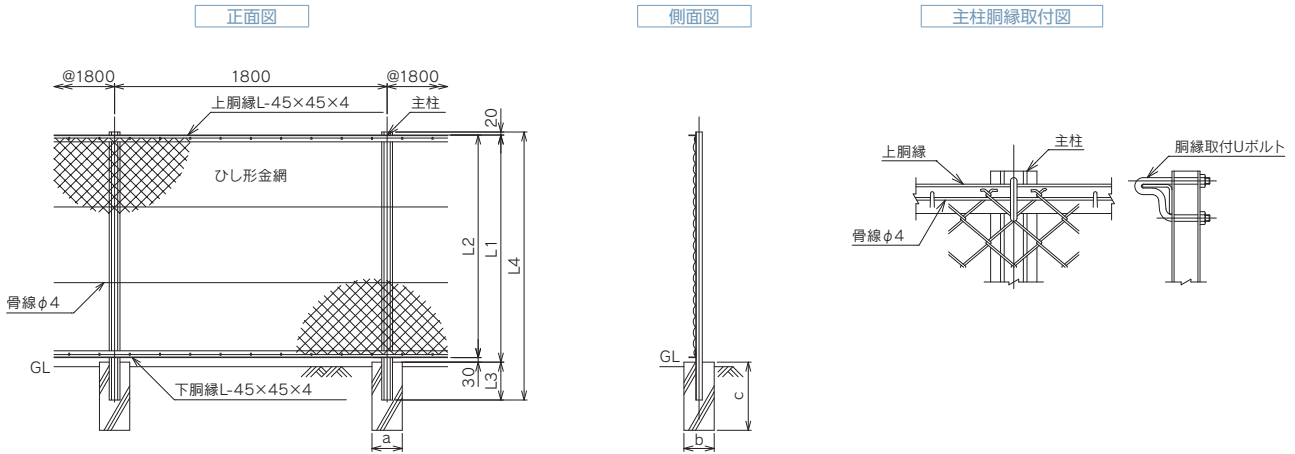
カラー



ブライトグリーン 景観ダークブラウン

※受注生産品となります。
※他色については、別途ご相談ください。

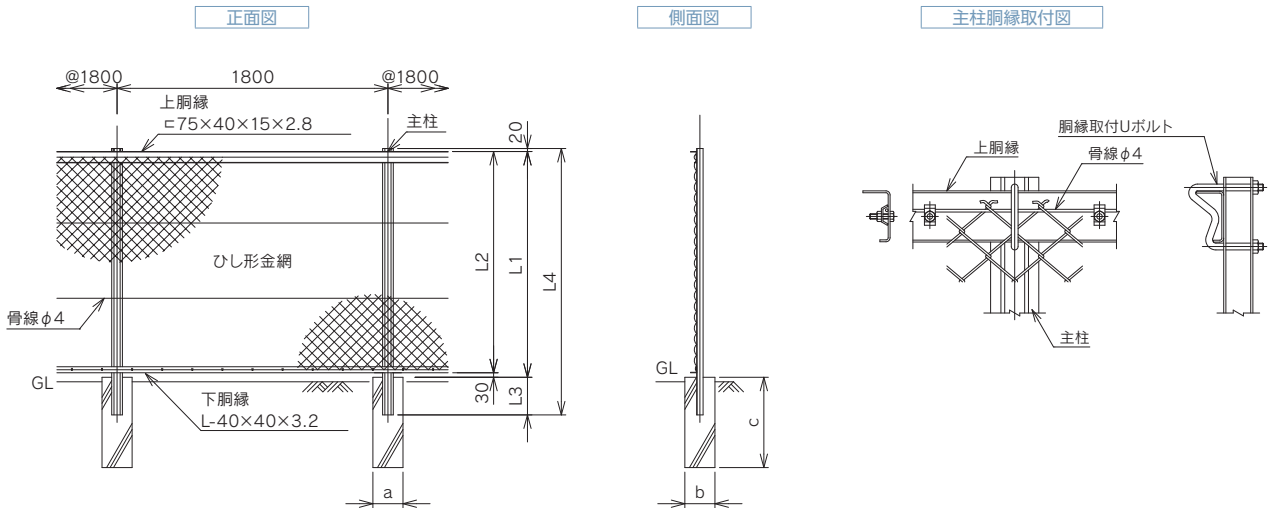
フェンス標準図 [S-KBZ・S-KCZ]



サイズ表

高さ呼称	フェンス高さ (L1)	網高さ (L2)	埋込み (L3)	柱全長 (L4)	中骨線本数	参考基礎寸法 a×b×c
S-KBZ-90	900	870	200	1,120	1	□ 180×180×450
S-KBZ-100	1,000	970	200	1,220	1	□ 180×180×450
S-KBZ-120	1,200	1,170	200	1,420	1	□ 180×180×450
S-KBZ-150	1,500	1,470	250	1,770	2	□ 200×200×450
S-KBZ-180	1,800	1,770	250	2,070	2	□ 200×200×450
S-KBZ-200	2,000	1,970	250	2,270	2	□ 250×250×450
S-KCZ-180	1,800	1,770	250	2,070	2	□ 200×200×450
S-KCZ-200	2,000	1,970	250	2,270	2	□ 250×250×450
S-KCZ-250	2,500	2,470	300	2,820	3	□ 300×300×500
S-KCZ-300	3,000	2,970	350	3,370	4	□ 300×300×600

フェンス標準図 [S-KBUZ・S-KCUZ]



サイズ表

高さ呼称	フェンス高さ (L1)	網高さ (L2)	埋込み (L3)	柱全長 (L4)	中骨線本数	参考基礎寸法 a×b×c
S-KBUZ-90	900	870	200	1,120	1	□ 200×200×600
S-KBUZ-100	1,000	970	200	1,220	1	□ 200×200×600
S-KBUZ-120	1,200	1,170	200	1,420	1	□ 200×200×600
S-KBUZ-150	1,500	1,470	250	1,770	2	□ 200×200×600
S-KBUZ-180	1,800	1,770	250	2,070	2	□ 200×200×600
S-KCUZ-200	2,000	1,970	250	2,270	2	□ 250×250×600
S-KCUZ-250	2,500	2,470	250	2,770	3	□ 300×300×600
S-KCUZ-300	3,000	2,970	350	3,370	4	□ 300×300×600



特長

- 丸パイプフェンスMP型の積雪地向けバージョン。丸パイプの笠木を採用して雪荷重に対応
- 表裏感のないシンプルなデザイン
- 金網のはずれ防止機能等安全設計により、積雪地のスポーツ施設等に最適

仕様 【材質・表面処理】

部材	材質	表面処理
主柱 笠木	JIS G 3444 「一般構造用炭素鋼鋼管」 STK400	溶融亜鉛めっき後粉体塗装
網緑	JIS G 3101 「一般構造用圧延鋼材」 SS400	

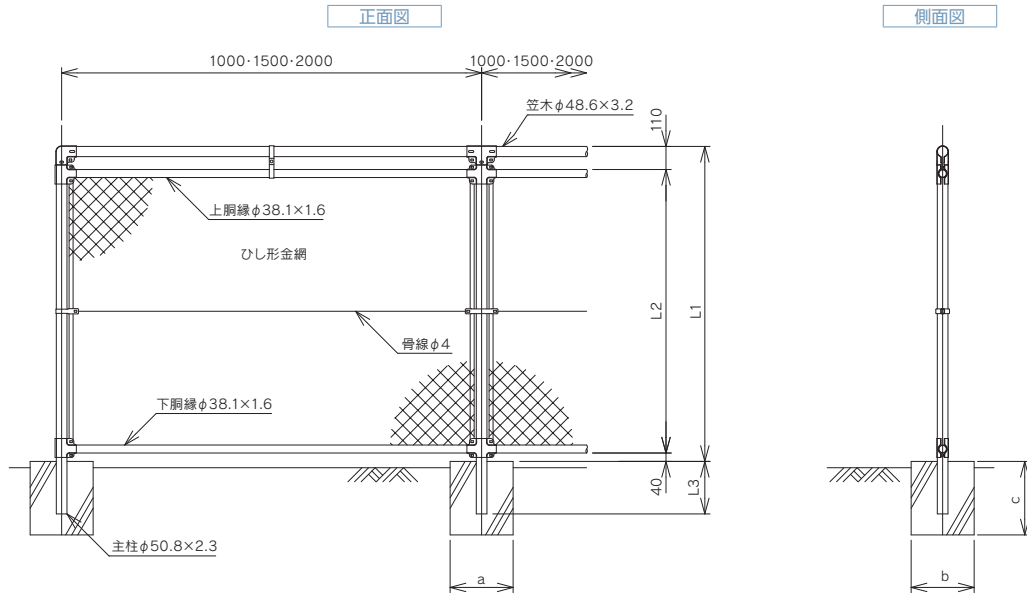
カラー



ブライトグリーン 景観ダークブラウン

※受注生産品となります。
※他色については、別途ご相談ください。

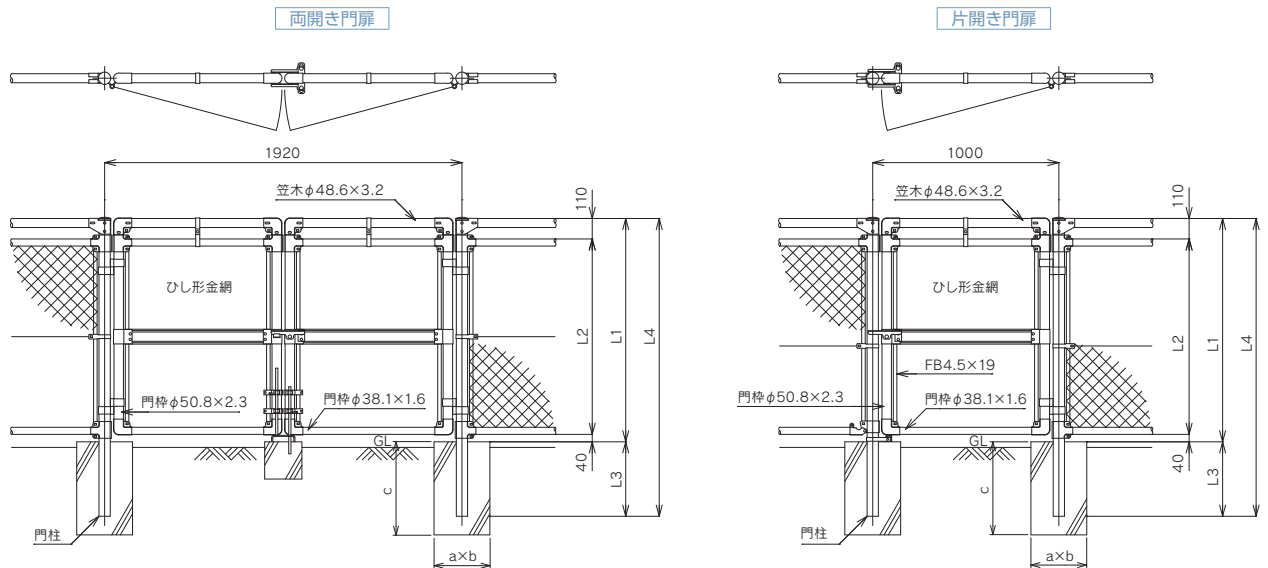
フェンス標準図



サイズ表

高さ呼称	フェンス高さ (L1)	網高さ (L2)	埋込み (L3)	参考基礎寸法a×b×c 柱ピッチ-1000	参考基礎寸法a×b×c 柱ピッチ-1500	参考基礎寸法a×b×c 柱ピッチ-2000
S-MP-100	1,000	850	250	□ 400×400×300	□ 350×350×300	□ 300×300×300
S-MP-120	1,200	1,050	250	□ 400×400×300	□ 350×350×300	□ 300×300×300
S-MP-150	1,500	1,350	250	□ 400×400×300	□ 350×350×300	□ 300×300×350
S-MP-180	1,800	1,650	300	□ 400×400×350	□ 350×350×350	□ 300×300×400
S-MP-210	2,100	1,950	300	□ 400×400×350	□ 350×350×400	□ 300×300×500

門扉標準図



サイズ表

高さ呼称	門扉高さ (L1)	網高さ (L2)	埋込み (L3)	柱全長 (L4)	門柱サイズ	参考基礎寸法 a×b×c
H-100	1,000	850	350	1,350	φ60.5×2.3	□ 400×400×400
H-120	1,200	1,050	400	1,600	φ60.5×3.2	□ 400×400×500
H-150	1,500	1,350	500	2,000	φ60.5×3.2	□ 400×400×600
H-180	1,800	1,650	500	2,300	φ60.5×3.2	□ 400×400×600
H-210	2,100	1,950	500	2,600	φ60.5×3.2	□ 400×400×600

パ
ン
ド
フ
ェ
ン
ス

ネ
ッ
ト
フ
ェ
ン
ス

目
隠
し
フ
ェ
ン
ス

立
格
子
フ
ェ
ン
ス

高
尺
フ
ェ
ン
ス

特
定
需
要
家
向
け
フ
ェ
ン
ス

大
型
門
扉

折
板
柵

積
雪
地
用
フ
ェ
ン
ス

メ
タ
ル
フ
ォ
ー
ム

土
留

止
水
板

資
料
編

**特長**

- Nステラフェンスの積雪地向けバージョン。丸パイプの笠木を採用して雪荷重に対応
- 支柱に丸パイプ、金網はカールメッシュタイプを採用した表裏感のない優れたデザイン性
- 積雪地におけるマンションや公園等立入防止機能と景観性を重視した用途に最適

仕様 【材質・表面処理】

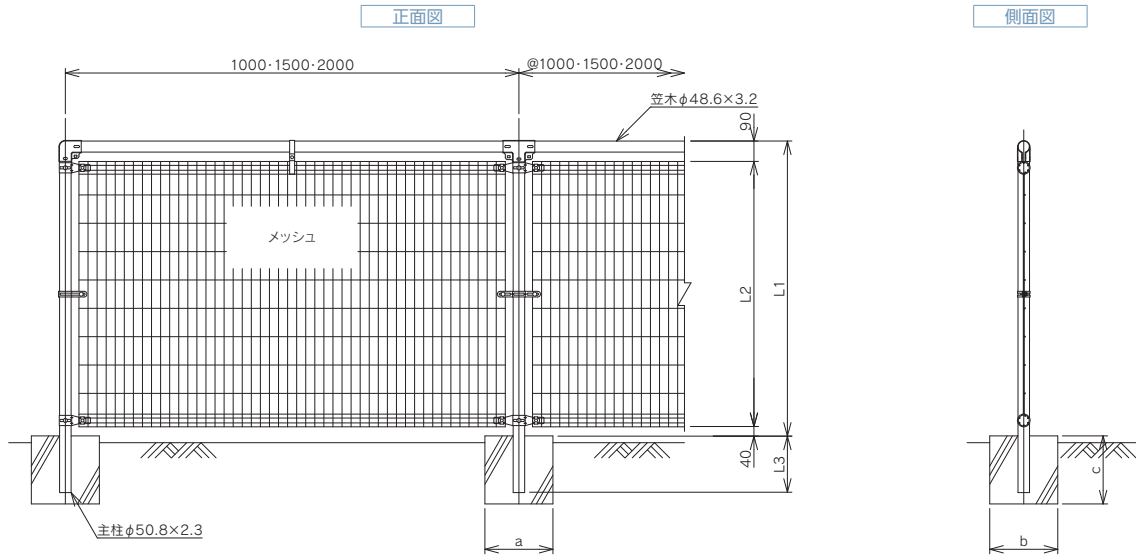
部材	材質	表面処理
支柱	JIS G 3444 「一般構造用炭素鋼管」 STK400-Z27	粉体塗装
笠木	JIS G 3444 「一般構造用炭素鋼管」 STK400-Z27	
メッシュ	JIS G 3547 「亜鉛めっき鉄線」 SWMGGH-3相当	

カラー

ブライトグリーン 景観ダークブラウン

※受注生産品となります。
※他色については、別途ご相談ください。

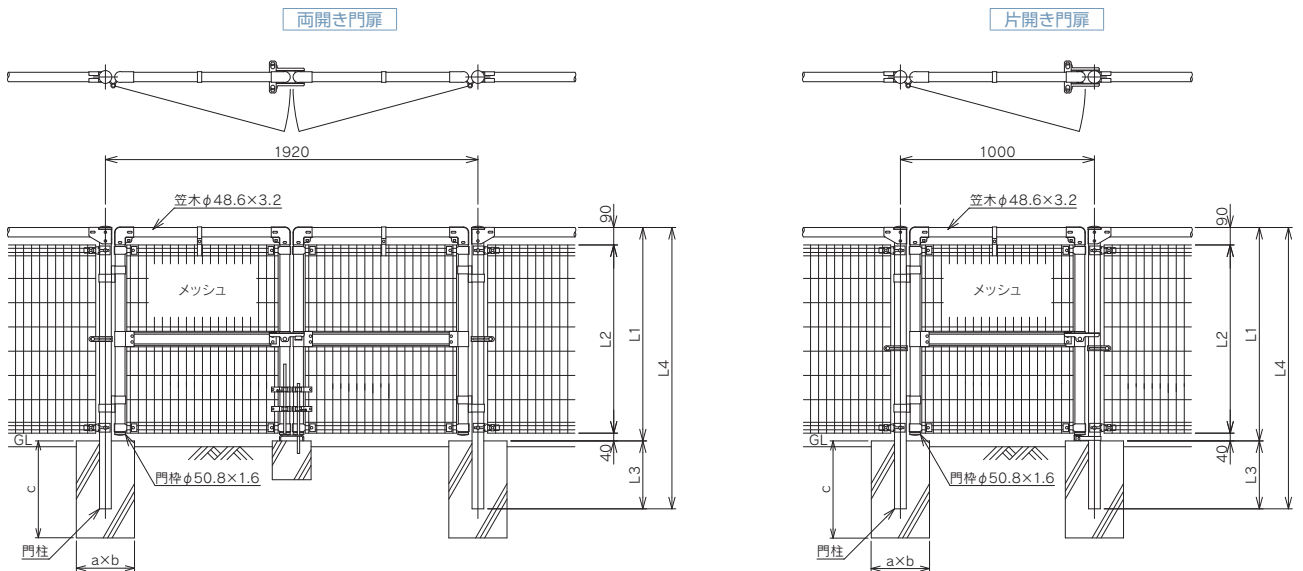
フェンス標準図



サイズ表

高さ呼称	フェンス高さ (L1)	パネル高さ (L2)	埋込み (L3)	参考基礎寸法a×b×c 柱ピッチ-1000	参考基礎寸法a×b×c 柱ピッチ-1500	参考基礎寸法a×b×c 柱ピッチ-2000
S-NSTL-90	900	770	250	□ 400×400×300	□ 350×350×300	□ 300×300×300
S-NSTL-110	1,100	970	250	□ 400×400×300	□ 350×350×300	□ 300×300×300
S-NSTL-130	1,300	1,170	250	□ 400×400×300	□ 350×350×300	□ 300×300×300
S-NSTL-160	1,600	1,470	250	□ 400×400×300	□ 350×350×300	□ 300×300×350
S-NSTL-190	1,900	1,770	300	□ 400×400×350	□ 350×350×350	□ 300×300×450

門扉標準図



サイズ表

高さ呼称	門扉高さ (L1)	パネル高さ (L2)	埋込み (L3)	柱全長 (L4)	門柱サイズ	参考基礎寸法 a×b×c
H-90	900	770	350	1,250	φ60.5×2.3	□ 400×400×400
H-110	1,100	970	350	1,450	φ60.5×2.3	□ 400×400×400
H-130	1,300	1,170	450	1,750	φ60.5×2.3	□ 400×400×500
H-160	1,600	1,470	450	2,050	φ60.5×3.2	□ 400×400×500
H-190	1,900	1,770	450	2,350	φ60.5×3.2	□ 400×400×500

メッシュ・エキス
バンドフェンス
ネットフェンス
目隠しフェンス
立格子フェンス
高尺フェンス
特定需要向け
フェンス
大型門扉
折板柵
積雪地用フェンス
メタルフォーム
土留
止水板
資料編

**特長**

- 角パイプフェンスCZ型の積雪地向けバージョン。主柱、胴縁、縦格子の強度アップ
- 表裏間のないスマートなパネル型デザインで景観性を重視する場所に最適
- 施工性に優れたパネル型で工期の短縮が可能

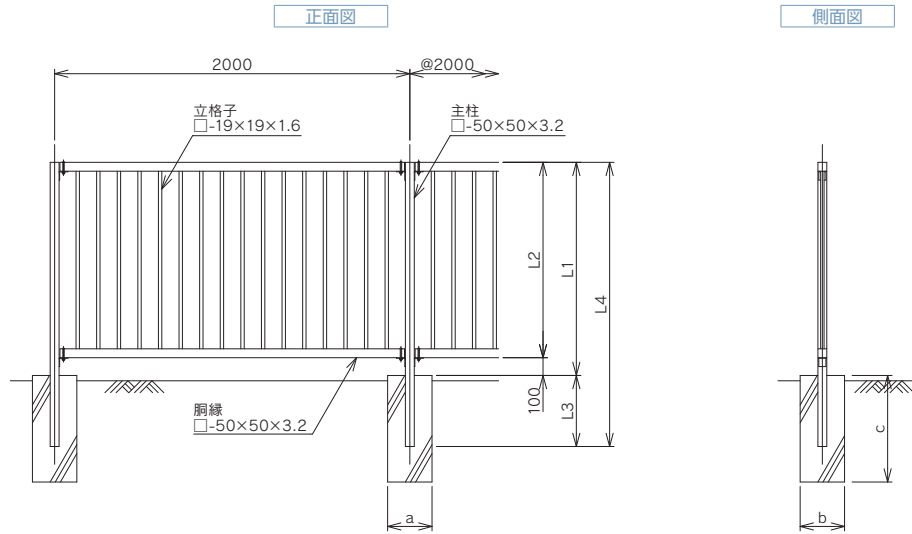
仕様 【材質・表面処理】

部材	材質	表面処理
主柱 胴縁	JIS G 3466 「一般構造用角形鋼管」 STKR400-Z12	粉体塗装
立格子	「機械構造用角形鋼管」 STKMR相当-Z12	

カラー

※受注生産品となります。
※塗装については、別途ご相談ください。

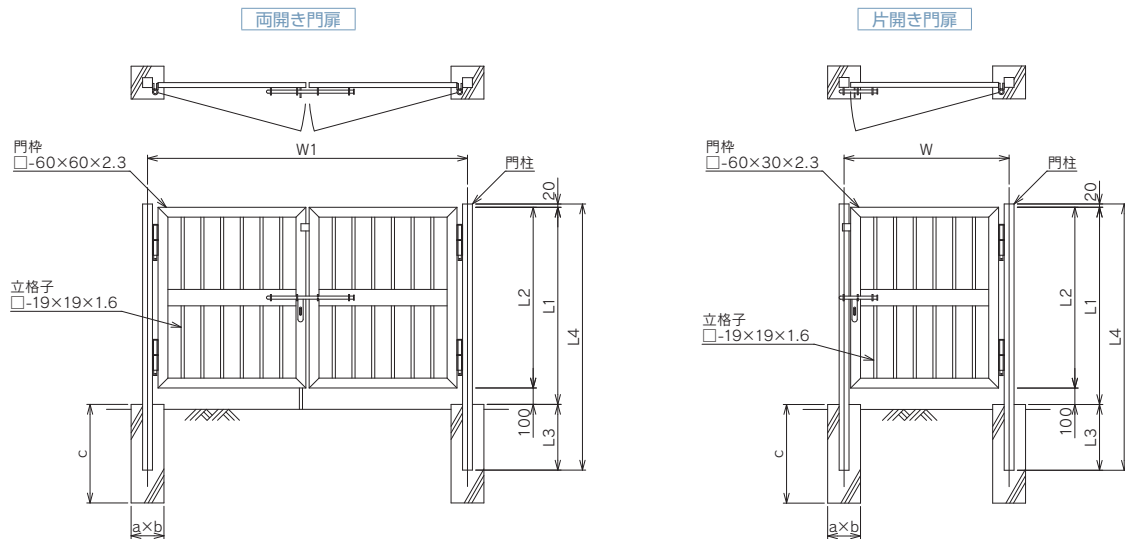
フェンス標準図



サイズ表

高さ呼称	フェンス高さ (L1)	パネル高さ (L2)	埋込み (L3)	柱全長 (L4)	参考基礎寸法 a×b×c
S-CZ-80	800	700	400	1,200	□ 200×200×600
S-CZ-90	900	800	400	1,300	□ 200×200×600
S-CZ-100	1,000	900	400	1,400	□ 250×250×600
S-CZ-110	1,100	1,000	400	1,500	□ 250×250×600
S-CZ-120	1,200	1,100	400	1,600	□ 250×250×600
S-CZ-150	1,500	1,400	400	1,900	□ 250×250×600
S-CZ-180	1,800	1,700	400	2,200	□ 250×250×600

門扉標準図



サイズ表

高さ呼称	門扉高さ (L1)	パネル高さ (L2)	埋込み (L3)	柱全長 (L4)	門扉幅 両開き (W1)	門扉幅 片開き (W)	門柱サイズ	参考基礎寸法 a×b×c
H-80	800	700	400	1,220	1,948	1,004	□ 60×60×2.3	□ 200×200×600
H-90	900	800	400	1,320	1,948	1,004		□ 200×200×600
H-100	1,000	900	400	1,420	1,948	1,004		□ 200×200×600
H-110	1,100	1,000	400	1,520	1,948	1,004		□ 200×200×600
H-120	1,200	1,100	400	1,620	1,948	1,004	□ 75×75×2.3	□ 200×200×600
H-150	1,500	1,400	400	1,920	1,963	1,019		□ 300×300×600
H-180	1,800	1,700	400	2,220	1,963	1,019		□ 300×300×600

メッシュフェンス

ネットフェンス

目隠しフェンス

立格子フェンス

高尺フェンス

特定需要向けフェンス

大型門扉

折板柵

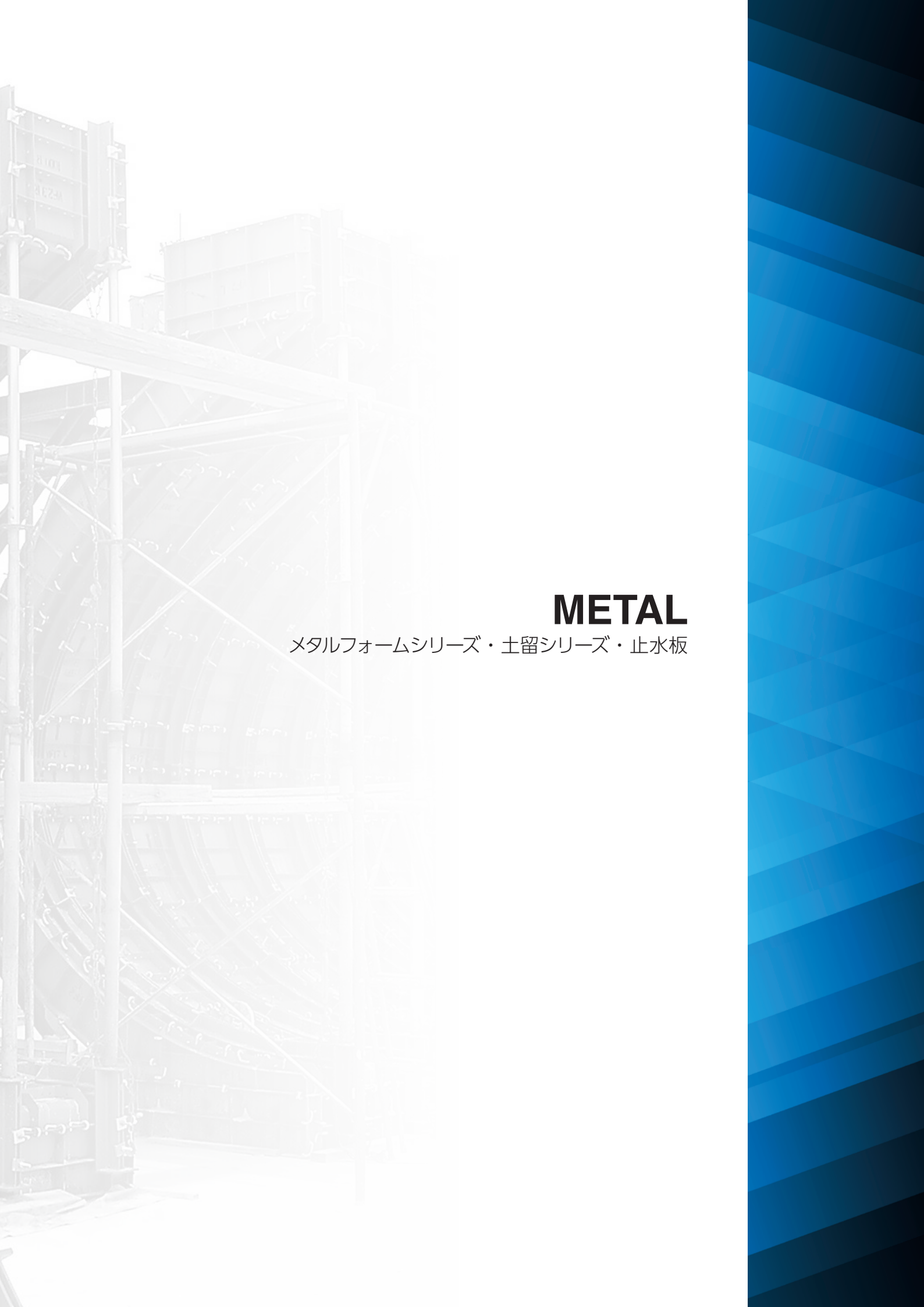
積雪地用フェンス

メタルフォーム

土留

止水板

資料編



METAL

メタルフォームシリーズ・土留シリーズ・止水板

METAL FORM

メタルフォームシリーズ

108



メタルフォーム [規格品・異形品]

111



型枠支持材 [バタ材]



特長

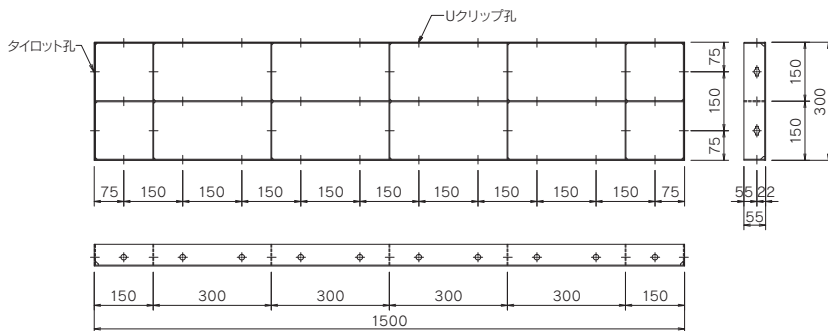
- フォーミング方式による製造で側リブと面板が一体となっていて高精度のため、ビルトアップ方式のメタルより高品質
- JIS A 8652同等の性能を保持し、材料から製品まで一貫した品質管理のもとに製造
- フラット部や入角、出角なども現場対応できる規格品を準備。また規格品以外でも図面化できる形状であれば対応可能

仕様

フラットフォーム 3015 の場合

フラット品規格寸法

その他規格品



巾		長さ	使用部位	長さ	
300 200 150 100	×	1,800	入角	1,800	
		1,500	出角	1,500	
		1,200	コーナー	×	1,200
		1,000	面取り		900
		900	ハンチ		600
		600	受注生産品あり		



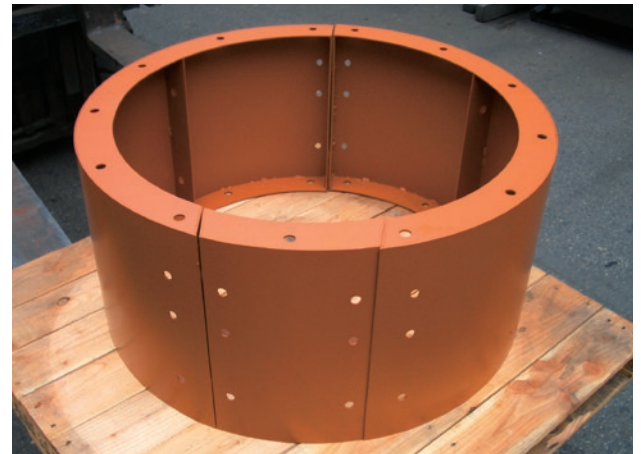
一般フラット (裏面)



表面



透明型枠



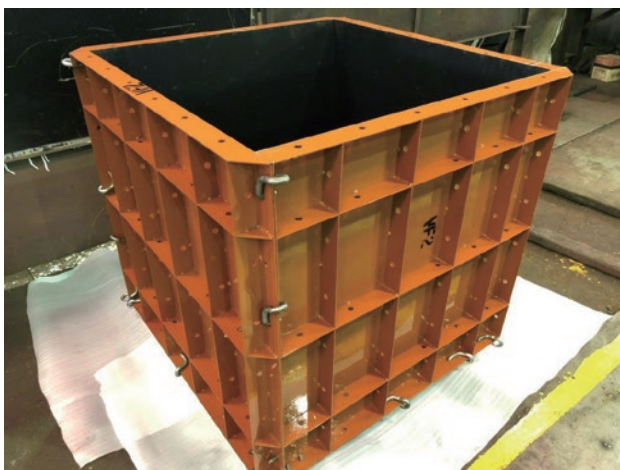
異形型枠

異形品の設計について

基本的に設計できる形状であれば、図面化、製品化できますのでご相談ください

代表例：各種ブロック型枠、ケーソン函台型枠、階段型枠、円形型枠、放物線型枠、円錐型枠

● 残コンブロック



残コン処理用のコンクリートブロックを製作するための型枠



メッシュ・エキスパンドフェンス

ネットフェンス

目隠しフェンス

立格子フェンス

高尺フェンス

特定需要家向けフェンス

大型門扉

折板柵

積雪地用フェンス

メタルフォーム

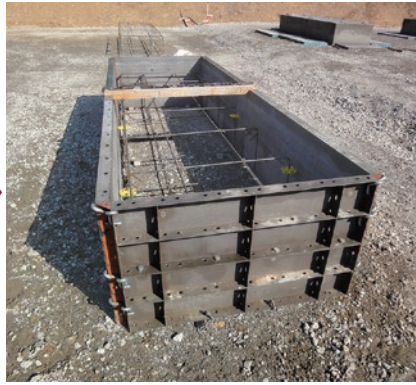
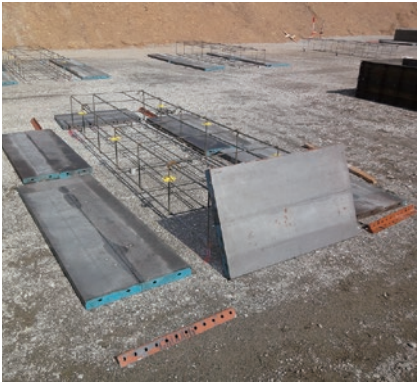
土留

止水板

資料編



● 使用の流れ



● メタルウォーマー（鋼製型枠専用）



特長

- 厚さ24mmの発泡体でコンクリートの養生熱を外気から保護
- 接着剤や工具が不要なため、取り付け取り外しが容易で、フックボルトやUクリップ、フォームタイ等周辺資材も従来のまま使用が可能。大組パネル、システム型枠としても問題なし
- 耐薬品性、耐油性にも優れていて安全。ノロが付着し難く、吸水性も低い
- 柔軟性に富んでいて扱いやすく、諸条件によってリサイクルが可能

※直接火気にさらすと合成樹脂発泡体同様燃焼するため火気に十分注意が必要です。
 ※異物が混入するとダイオキシンが発生するので焼却処理は許認可を受けた処理場以外では扱えません。



施工例

高品質のメタルフォームを提供するとともに、型枠を保持する種々のバタ材をご用意
またご要望に応じた設計対応を行い、システム・バタ材をご提供

● ワーゲン



● 高架橋



● 大型型枠



● バラセントル



● バケットカーブ



● 大型ダムフォーム



メッシュ・エキス
バンドフェンス

ネットフェンス

目隠しフェンス

立格子フェンス

高尺フェンス

特定需要家向け
フェンス

大型門扉

折板柵

積雪地用フェンス

メタルフォーム

土留

止水板

資料編

RETAINING SHEET

土留シリーズ

114



土留鋼板 [とまるくん]

117



土留植生パネル [みどりさん]



特長

- 部材は鋼板と支柱のみで、支柱先端部に打ち込みやすい特殊加工を施しているため、組み立ては簡単・迅速
また鋼板の引張強度を利用した本工法は、従来工法より強く確かな土留効果を発揮
- 地形に応じて自由な形状に組み立てられるため、広範囲な用途に利用可能
また組み立ては軽作業で施工費用が安価
- 鋼板は日鉄ハイカラーを使用し、支柱はめっきパイプに焼付塗装を施した完璧な防錆対策
耐久性に優れ何度でも転用が可能
- 自然景観にマッチするカラーバリエーションをご用意
- 部材が軽量の鋼板と支柱の2点であることから在庫管理・搬送が容易
防災対策や緊急資材の在庫に適した製品

土留鋼板はこんな用途があります

- 治山工事、砂防工事の編柵工
- 路肩の崩壊防止工
- 宅地造成の法尻の土留工
- 洪水時の堤防緊急かさ上げ工事その他水防工事
- 原材料、土砂等の臨時置場の柵
- 海岸砂防用堆砂垣、静砂垣
- その他災害応急措置の工種

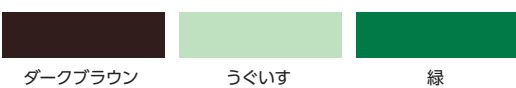
施工例



仕様

区分	記号	寸法 (mm)	重量 kg/枚、本、個
PSW (本体)	1845	0.6t×435×1,815	4.06
PSP (支柱)	4810	φ48.6×1,000	2.73
	4815	φ48.6×1,500	4.10
	4820	φ48.6×2,000	5.46
PSM CAP (鋼製キャップ)	—	φ48.6用	0.06

カラー



パ
メ
シ
ュ
・
エ
キ
ス

ネ
ッ
ト
フ
エ
ン
ス

目
隠
し
フ
エ
ン
ス

立
格
子
フ
エ
ン
ス

高
尺
フ
エ
ン
ス

特
定
需
要
家
向
け
フ
エ
ン
ス

大
型
門
扉

折
板
柵

積
雪
地
用
フ
エ
ン
ス

メ
タ
ル
フ
ォ
ー
ム

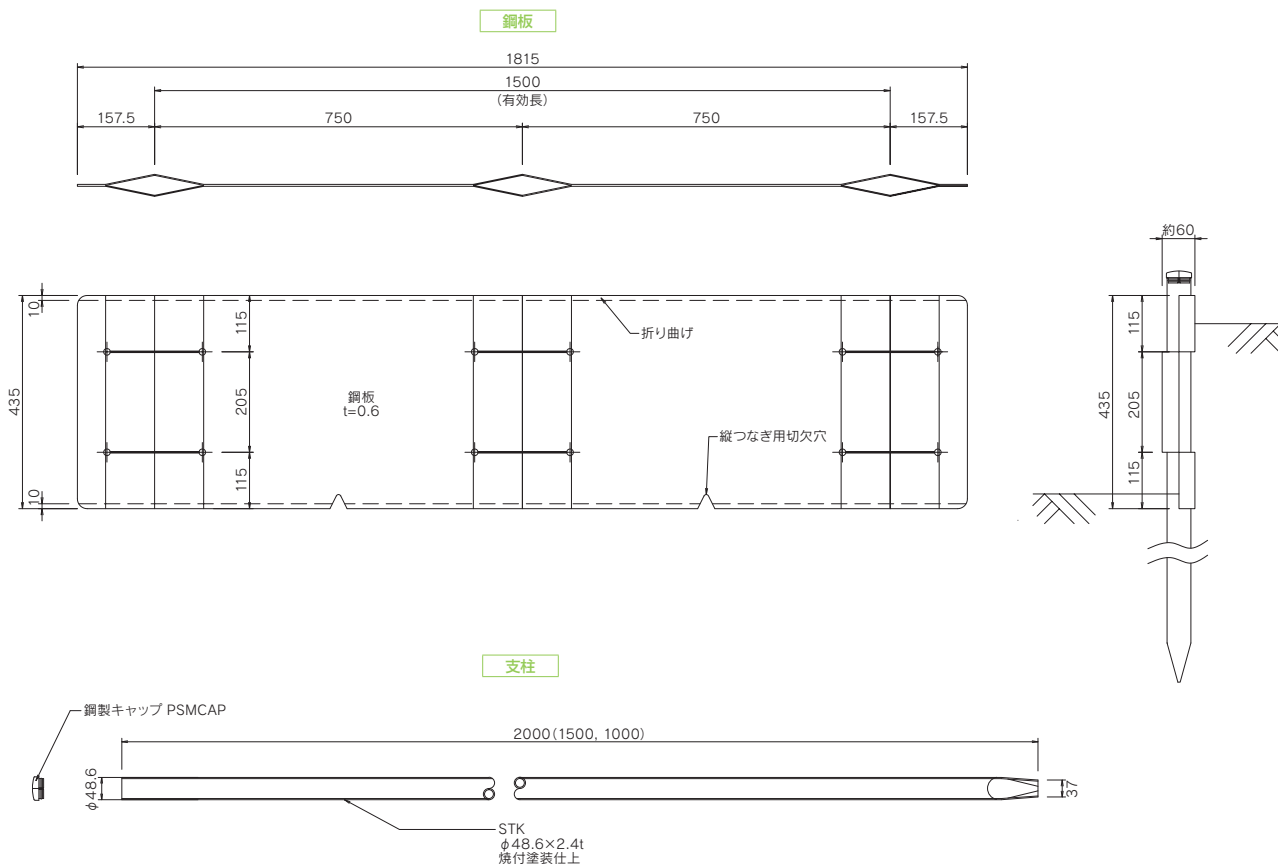
土
留

止
水
板

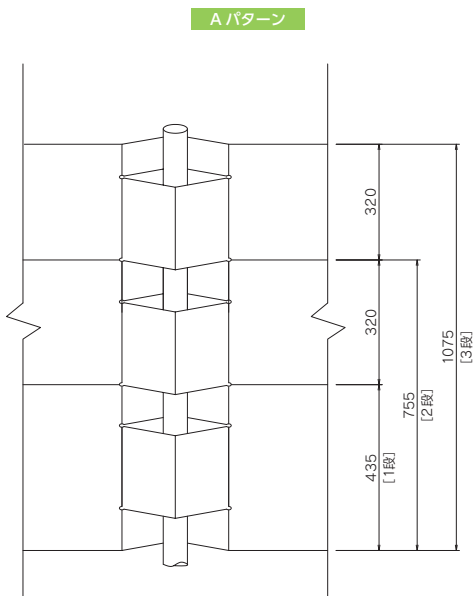
資
料
編



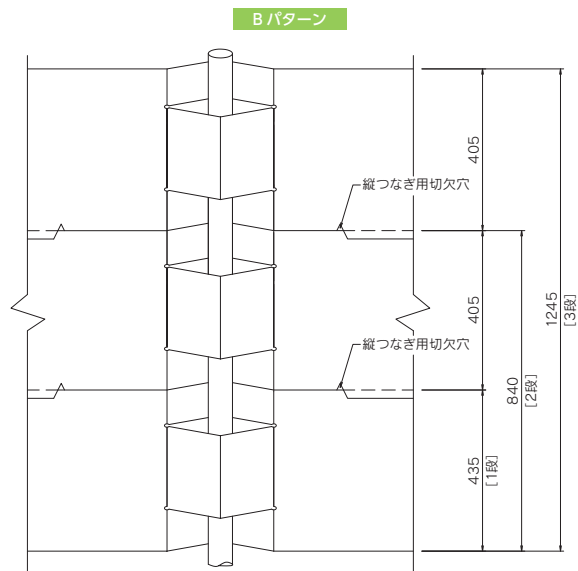
寸法図



重ね継ぎパターン 積み上げ段数による土留高さ (単位: mm)



開口部となる凸凹リブの上下端を重ね二重継ぎ構造



土留鋼板の下側にある2か所の切り込みを利用して、上下の土留鋼板の重なり部分を少なくする継ぎ構造

	1段施工	2段施工	3段施工
Aパターン	435	755	1,075
Bパターン	435	840	1,245



土留植生パネル

【みどりさん】

メッシュ・エキス
バンドフェンス

ネットフェンス

目隠しフェンス

立格子フェンス

高尺フェンス

特定需要向け
フェンス

大型門扉

折板柵

積層地用フェンス

メタルフォーム

土留

止水板

資料編

特長

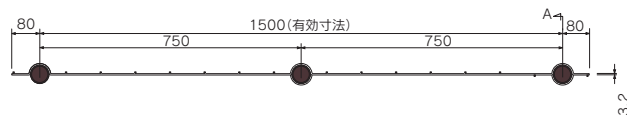
- 本体の裏側に植生マットを取り付けることにより、土留の機能を持たせつつ緑化工事が可能

仕様

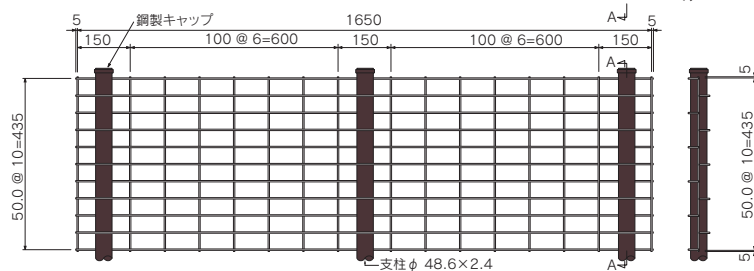
区分	記号	寸法 (mm)	重量 kg/枚、本、個
PSM (本体)	1645	φ4.0×435×1,650	2.65
PSM-MT (マット)	—	3.0t×500×1,700	0.21
PSP (支柱)	4810	φ48.6×1,000	2.73
PSM CAP (鋼製キャップ)	—	—	0.06

寸法図

平面図



正面図



A-A 断面図

カラー



ダークブラウン

WATER BLOCK

止水板

120



止水板 [ウォーターブロック]



特長

- 台風や豪雨時の内水氾濫対策として簡単に設置可能
- 水深50cmまでの浸水に耐える強度を持った構造
- 重ねられる形状で、場所をとらず保管可能
- 繰り返し使用が可能な優れた耐久性

仕様

【本体】 ※パネクランプ 1個/枚
 寸法：幅700×奥行700×高さ600 (mm)
 重量：6.2kg/枚
 材質：亜鉛めっき鋼板 板厚0.7mm

【コーナー部材】 ※パネクランプ 1個/枚
 寸法：奥行700×高さ600 (mm) 30度
 重量：5.7kg/枚 (イン・アウトコーナー用)
 材質：亜鉛めっき鋼板 板厚0.7mm
 対応水深：50cm以下

■ ご使用に際して

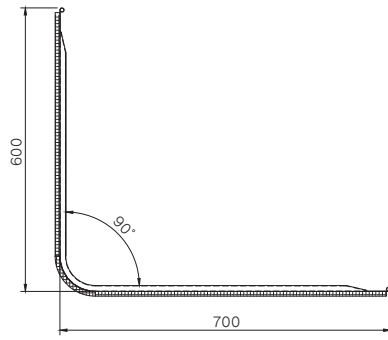
- ・止水板を置く地表面は、凹凸がない平らな面でご使用願います。
- ・必ず奥行700mmの長辺側を地面に置き、手がかかり孔がある短辺側を立ててください。
- ・台風時で水圧がかからない状態では、風圧により飛ばされないように固定して下さい。
- ・運搬・設置時は、必ず手袋を着用し、作業を行ってください。素手で作業すると、けがの原因となります。
- ・止水性は、土のうと同等の簡易止水です。完全止水ではございません。

外観・製品図

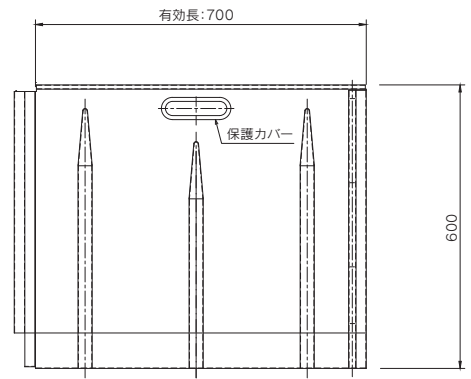
本体



側面図



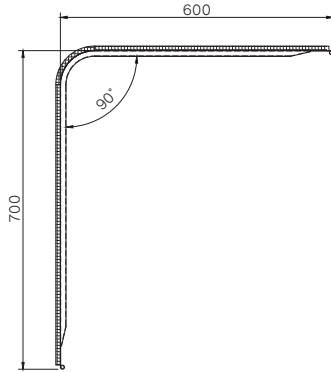
正面図



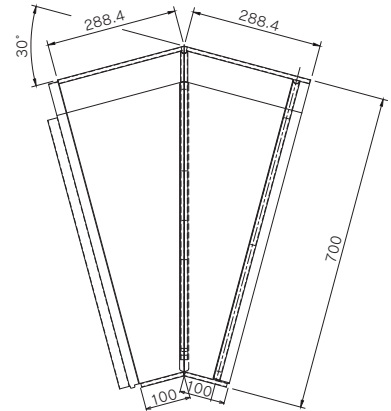
コーナー部材 (インコーナー用)



側面図



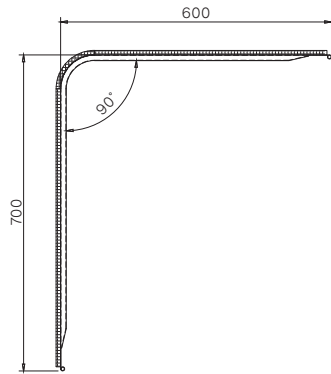
平面図



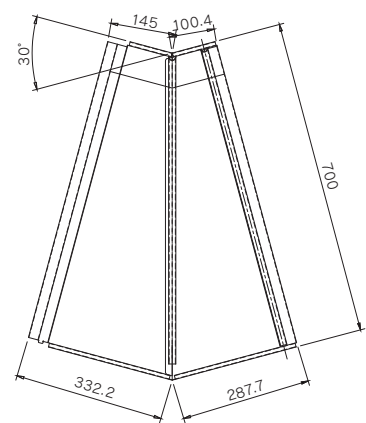
コーナー部材 (アウトコーナー用)



側面図



平面図



設置事例写真



パ
メ
シ
ユ
・
エ
キ
ス

ネ
ッ
ト
フ
エ
ン
ス

目
隠
し
フ
エ
ン
ス

立
格
子
フ
エ
ン
ス

高
尺
フ
エ
ン
ス

特
定
需
要
家
向
け
フ
エ
ン
ス

大
型
門
扉

折
板
柵

積
雪
地
用
フ
エ
ン
ス

メ
タ
ル
フ
ォ
ー
ム

土
留

止
水
板

資
料
編

資料編

CONTENTS

設計に関する基本的な考え方	123
ひし形金網について	124
溶接金網について	125
溶融亜鉛めっきについて	126
音響試験詳細	127
積雪地用フェンスの設計	128
ステンレスについて	129
鋼材断面性能	130
<hr/>	
フェンス・メタル 用途別一覧	132
<hr/>	
カラーバリエーション・ 安全にお使いいただくために	134

(1) 建築基準法の適用

弊社のカタログに記載のフェンスの設計に対する考え方は、1981年改正の建築基準法およびJISの強度規格を参考にしております。

建築基準法は2000年に風荷重に関連する規定が改定され、全国一律で建築物の高さから速度圧 $60\sqrt{h}$ を算定する方式から、全国の市町村別に決められた基準風速(30～46m/s)と地表面相度区分から速度圧を算定する方式に変更されました。

ただし、従来基準も新基準も基本的には台風時の平均風速を想定していること、新基準方式は、設置地域の基準風速と地表面相度区分等を都度、御指定いただく必要があること、また過去50年に及び全国での設置実績からフェンスの構造を変更する必要があるような事象は生じていないという点から、特に御希望がない限り、従来基準で計算しております。

個別物件で新基準による設計を御希望される需要家の皆様には、新基準で対応させていただきますので御遠慮なくお申し付けください。

(2) フェンスの設計基準

フェンスの設計計算は、下記の基準、指針、ハンドブック等を基本に設計しております。

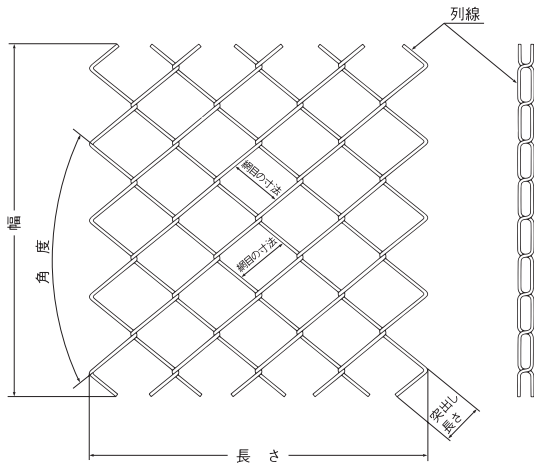
- ◆建築基準法(1981年改正)
- ◆鋼構造設計基準(日本建築学会)
- ◆建築基礎構造設計指針(日本建築学会)
- ◆鉄筋コンクリート構造計算基準(日本建築学会)
- ◆新防雪工学ハンドブック(日本建設機械化協会)

(3) 設計荷重、強度試験、設置場所

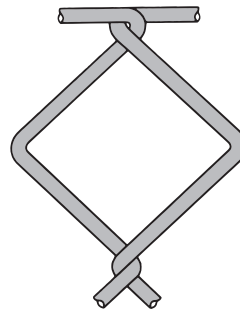
- ◆フェンスに作用する荷重は、台風時の風荷重を想定しています。
従来の速度圧の計算式は1934年の室戸台風の室戸岬での観測値から導かれています。
- ◆フェンスはJIS A 6518ネットフェンス構成部材 JIS A 6513金属格子フェンス及び門扉に基づいて、強度試験を実施し性能を確認しております。
- ◆車両や積荷の衝撃荷重は、想定しておりません。
(高架橋の積荷転落防止柵については衝撃荷重で検討しております。)
- ◆設置場所は、平坦な地表面を想定しております。
建物屋上、縦断勾配、法面勾配等特殊な場所は、別途計算が必要になる場合がございます。
- ◆柵高15mを超える場合は、建築基準法における構造物に該当しますので建築確認申請を指定検査機関に提出し、確認済証の交付を受けることが必要になります。

ひし形金網について

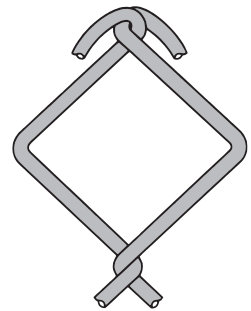
表面仕様	ひし形金網の線径×網目	鉄線の太さ		主な標準色	特性	
		外径	芯線径			
合成樹脂被覆鉄線 (JIS G 3543)	φ3.2×50mm目 φ3.2×40mm目	φ3.2	φ2.3	ブライトグリーン ダークブラウン パールグレー ホワイト アイボリー	標準品としてグレードアップ、耐食性著しく向上	
IR被覆鋼線 (低密度ポリエチレン被覆鋼線)	φ3.2×56mm目 φ3.2×50mm目 φ3.2×40mm目	φ3.2	φ2.6		耐候性・耐食性に極めて優れる	
着色塗装亜鉛めっき鉄線 (3種めっき JIS G 3542)	φ3.2×50mm目 φ3.2×40mm目	φ3.2	—		—	耐候性と美観に優れる
	φ2.6×50mm目 φ2.6×40mm目	φ2.6	—			
3種亜鉛めっき鉄線 (JIS G 3547)	φ3.2×56mm目 φ3.2×50mm目 φ3.2×40mm目	φ3.2	—		—	亜鉛めっき線の標準品
300g亜鉛めっき鉄線 (JIS G 3547)	φ3.2×56mm目 φ3.2×50mm目 φ3.2×40mm目	φ3.2	—		—	3種に代り耐食性向上
400g亜鉛めっき鉄線 (JIS G 3547)	φ3.2×56mm目 φ3.2×50mm目 φ3.2×40mm目	φ3.2	—	—	恒久施設に適す耐食性高い	
アルミ被覆線	φ3.2×56mm目 φ3.2×50mm目	φ3.2	—	アルミ色 ブライトグリーン スーパーグリーン	恒久施設に適す	
	φ2.6×50mm目 φ2.6×40mm目	φ2.6	—			



1.水平ナックル(半ナックル)



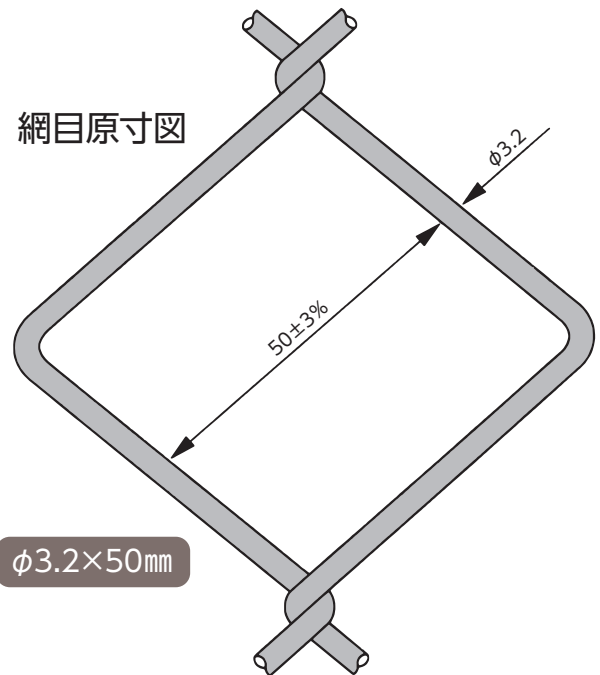
2.完全ナックル(ナックル)



各種ボールの大きさ一覧表

球 技	ボールの直径(mm)	安全柵適正目合(mm)
1.フットボール	279～285	50
2.バスケット	238～242	50
3.サッカー	218～226	50
4.水球	216～226	50
5.ボレーリング	216～218	50
6.バレーボール	202～218	50
7.ソフトボール	96～98	50
8.アイスホッケー	76	50
9.ゲートボール	75	50
10.ベースボール	73～75	50
11.クリケット	71～73	50
12.テニス	63～67	40
13.ゴルフ	41～43	25
14.スカッシュ	39～41	25
15.ピンポン	38	25

網目原寸図



溶接金網について

■溶接金網は、JIS G 3551「溶接金網及び鉄筋格子」に準拠しております。

製品名	線形×網目	鉄線の太さ (mm)		材質	表面処理仕様
		外径	芯線径		
D-range	100×23	φ3.4	φ3.2	SWMGH-3相当	粉体塗装100μm以上
	100×50	φ3.2	φ3.2	SWRM6K	亜鉛-アルミ合金めっき
Dステラフェンス	109×50	φ4.0 (φ5.0)	φ3.7 (φ4.7)	SWMGH-3相当	粉体塗装平均200μm以上
	117×50				
Nステラフェンス	125×50	縦線φ4.0	縦線φ3.7	SWMGH-3相当	粉体塗装平均200μm以上
	125×40	横線φ5.0	横線φ4.7		
ステラPフェンス	107×52.2	φ3.8 (φ4.7)	φ3.6 (φ4.5)	SWMGH-3相当	粉体塗装100μm以上
	115×52.2				
メッシュフェンス(WM-K) (塗装、スーパー)	100×50	φ4.2	φ4.0	SWMGH-3相当	粉体塗装100μm以上
スーパーセキュリティフェンス	125×40	φ4.5	φ4.5	SWM-B	溶融亜鉛めっきHDZT56
ステラESフェンス	120×55.3	φ3.8	φ3.6	SWMGH-3相当	粉体塗装平均100μm以上
	145×55.3				

※メッシュフェンスのめっきについてはご相談ください

■線材について

規格	線径	引張強さ (N/mm)	亜鉛付着量 (g/m)
SWRM6K「亜鉛・アルミ合金めっき」	φ3.2	540～830	300以上
JIS G 3532「鉄線」SWM-P	φ4.0	540以上	—
	φ3.2	540以上	135以上
JIS G 3547「溶融亜鉛めっき鉄線」SWMGH-3相当	φ3.6	390以上	135以上
	φ3.7	390～780以上	135以上
	φ4.5	390以上	155以上
	φ4.7	390～780以上	155以上

パ
メ
シ
ユ
・
エ
キ
ス

ネ
ッ
ト
フ
エ
ン
ス

目
隠
し
フ
エ
ン
ス

立
格
子
フ
エ
ン
ス

高
尺
フ
エ
ン
ス

特
定
需
要
家
向
け
フ
エ
ン
ス

大
型
門
扉

折
板
柵

積
雪
地
用
フ
エ
ン
ス

メ
タ
ル
フ
ォ
ー
ム

土
留

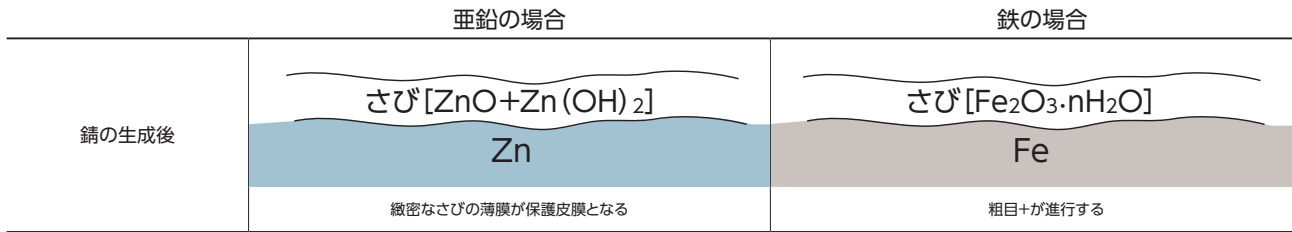
止
水
板

資
料
編

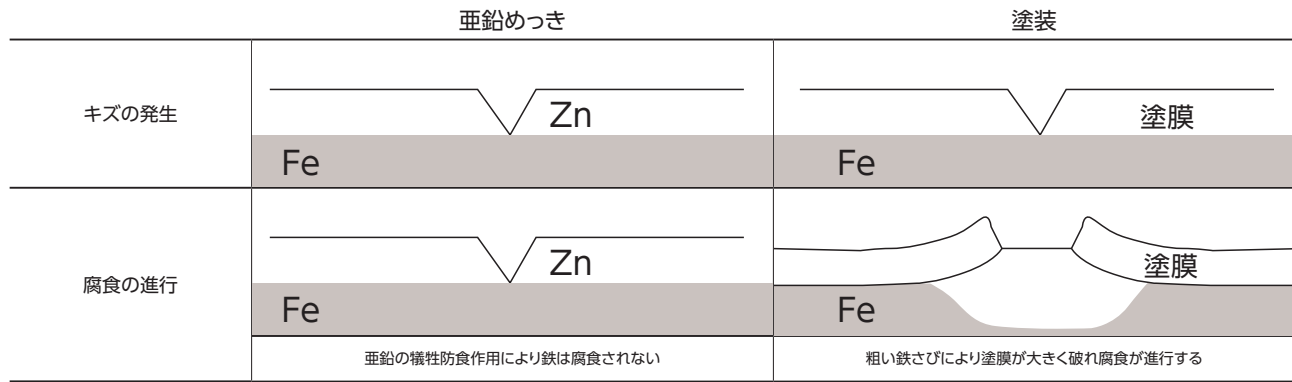
溶融亜鉛めっきについて

耐食性：優れた保護皮膜と電気化学的犠牲防食作用により優れた防錆層を作り、鉄を腐食から保護する。
 経済性：長期間にわたって防食効果があり、メンテナンスフリーなので最も経済的に長期防食ができる。
 密着性：地金と亜鉛の合金反応による密着の為、衝撃や摩擦によって剥離することがない。さらに形状に係わらず均一にめっきができる。

[亜鉛めっきの保護皮膜]



[亜鉛めっきの犠牲防食作用]



■溶融亜鉛めっきの規格 (JIS H 8641)

種類の記号	膜厚		付着量 [旧規格]	
	膜厚 (μm)	種類	記号	付着量(g/m ²)
HDZT 35	35以上	1種A	HDZA	250以上
HDZT 42	42以上	1種B	HDZB	300以上
HDZT 49	49以上	2種35	HDZ 35	350以上
HDZT 56	56以上	2種40	HDZ 40	400以上
HDZT 63	63以上	2種45	HDZ 45	450以上
HDZT 70	70以上	2種50	HDZ 50	500以上
HDZT 77	77以上	2種55	HDZ 55	550以上

【備考】1. 旧規格では、2種について付着量を規定している。
 2. 1種の付着量は、HDZ Aの平均めっき膜厚の平均値(35 μm)又は、HDZ Bの平均めっき膜厚の平均値(42 μm)に、めっき皮膜の密度を7.2g/cm³として、これに乘じた値を示す。

■溶融亜鉛めっきの推定耐用年数

一般社団法人日本溶融亜鉛鍍金協会は、大気中の溶融亜鉛めっきの耐用年数について亜鉛の付着量と使用環境別の亜鉛の腐食速度から、次式で計算できると説明しています。

$$\text{耐用年数} = \text{亜鉛付着量 (g/m}^2\text{)} \div \text{腐食速度 (g/m}^2\text{/年)} \times 0.9$$

さらに、日本における使用環境別の平均腐食速度と耐用年数は、下表のとおりであり、使用環境別に耐用年数をグラフ化すると下図のように表現できるとしています。

使用環境	腐食速度 (g/m ² /年)	耐用年数 (亜鉛付着量550g/m ²)
都市・工業地帯	8.0	62
田園地帯	4.4	113
海岸地帯	19.6	25

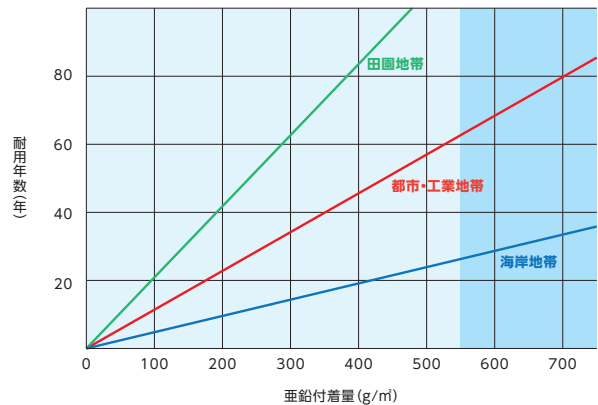
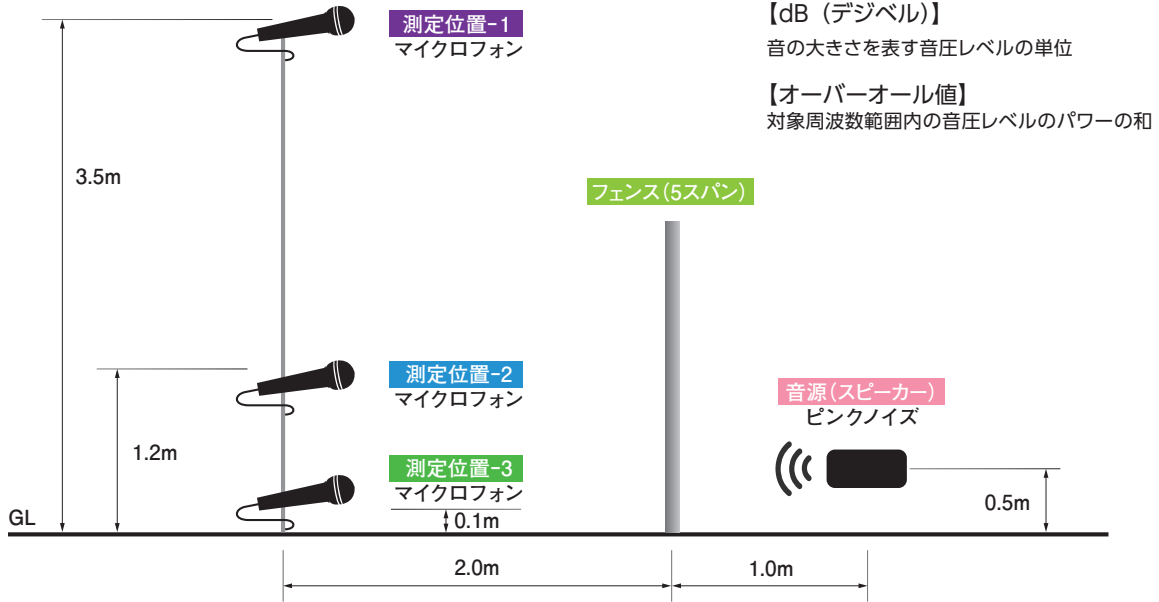


図 溶融亜鉛付着量と環境別耐用年数
 出典：一般社団法人 日本亜鉛鍍金協会公式サイト「溶融亜鉛めっきの耐食性」

— 試験方法 —

騒音制御工学会でオーソライズされている防音壁の遮音性能試験方法に基づきスピーカーから道路交通騒音を模擬したピンクノイズを発生させ、フェンスを設置する前後において高さ3種類の測定点での騒音を測定し測定値の差を算定。騒音値は、フェンスのパネルを透過してくる透過音とフェンス上方を回折してくる回折音を合成した数値となる。



— 音圧レベル —

- 100dB：電車が通る時のガード下（距離5m）
- 90dB：犬の鳴き声（距離5m）
- 80dB：地下鉄の車内
- 60dB：普通の会話
- 30dB：ささやき声
- 20dB：木の葉のふれあう音

— 遮音効果 —

- 一般住宅のサッシ：20～25dB
- ビルの窓：60dB程度

C-Screen ■ 遮音性能：音源100dB

測定位置 (m)	音圧 (dB)	対設置前 (dB)
3.5	68.6	-7.1
1.2	69.2	-7.7
0.1	71.6	-8.1

※下部隙間10mm

ステラMK ■ 遮音性能：音源100dB

測定位置 (m)	音圧 (dB)	対設置前 (dB)
3.5	71.2	-4.5
1.2	72.1	-4.8
0.1	75.3	-4.4

※下部隙間36mm

測定位置 (m)	音圧 (dB)	対設置前 (dB)
3.5	66.9	-8.8
1.2	63.2	-13.7
0.1	64.3	-15.4

※隙間塞ぎ有 (パネル通気口アルミテープ)

SB耐震型 ■ 遮音性能：音源100dB クローズタイプ (TS-C) 使用

測定位置 (m)	音圧 (dB)	対設置前 (dB)
3.5	69.1	-6.6
1.2	70.7	-6.2
0.1	71.6	-8.1

※下部隙間80mm

積雪地用フェンスの設計

積雪地向けフェンスに関する設計は、以下の内容で考えております。

- ◆許容応力度 雪荷重は短期荷重と考えます。
- ◆標準は平坦な地盤で設計しております。傾斜地で側面雪圧が作用する設計の場合は、別途ご相談ください。
- ◆雪質により変わりますのでご注意ください。(参考積雪深さの雪密度は $P=350\text{kg/m}^3$)

参考許容積雪深さ (GLよりの積雪深)

■スーパーネットフェンス耐雪型 S-KZ

型式	フェンス高さ (cm)	積雪深 (m)	
KBZ	90	1.05	支柱ピッチ1.8m
	100	1.15	
	120	1.35	
	150	1.65	
	180	1.95	
KCZ	200	2.15	
	180	1.95	
	200	2.15	
KCZ	250	2.65	
	300	3.15	
	90	1.75	
KBUZ	100	1.85	
	120	2.05	
	150	2.35	
	180	2.65	
KCUZ	200	2.85	
	250	3.35	
	300	3.85	

■丸パイプフェンスMP耐雪型 (単位:m)

高さ呼称	支柱ピッチ 1.0m	支柱ピッチ 1.5m	支柱ピッチ 2.0m
H-100	3.1	1.9	1.4
H-120	3.3	2.1	1.6
H-150	3.6	2.4	1.9
H-180	3.9	2.7	2.2
H-210	4.2	3.0	2.5

■Nステラフェンス耐雪型 (単位:m)

高さ呼称	支柱ピッチ 1.0m	支柱ピッチ 1.5m	支柱ピッチ 2.0m
H-90	3.0	1.8	1.3
H-110	3.2	2.0	1.5
H-130	3.4	2.2	1.7
H-160	3.7	2.5	2.0
H-190	4.0	2.8	2.3

■角パイプフェンスCZ耐雪型

型式	フェンス高さ (cm)	積雪深 (m)	
S-CZ	80	1.5	支柱ピッチ2.0m
	90	1.6	
	100	1.7	
	110	1.8	
	120	1.9	
	150	2.2	
	180	2.45	

ステンレスについて

- (1) 加工性の良さが美しいデザインを可能にする。
ステンレス鋼は切断、溶接、曲げおよび絞りといった加工が行える。従って自由な発想のデザインを表現できる。
- (2) 多彩な表面仕上げがデザインをさらに引き立てる。
ステンレス鋼は、多彩な形状表現に加え、多彩な表面仕上げによる表現もプラスすることができる。
その仕上げ方法はヘアライン、パフ、カラーエッチング、塗装などがある。
- (3) 耐候性に優れている。
クロム18%以上、ニッケル8%以上（18-8）を含む高級ステンレスを使用している。排気ガスなどの苛酷な環境においても、腐食の心配が少ないため長期間の使用に耐え、強度低下などによる安全性は損なわれることが少ない。
- (4) ステンレスの汚れと錆
 - 1) 道路工事や建設工事の際に飛散する土砂、ほこり、鉄粉などの付着。
 - 2) 自動車の排気ガスなどによる亜硫酸ガス。
 - 3) 工場、ごみの焼却場、ビルの冷暖房設備などから出る煤煙、亜硫酸ガス。
 - 4) 海岸地帯の潮風や、塩分を含んだ雨水の影響。
 - 5) 温泉地帯で発生する各種のガス。

清掃方法

① ごく軽い汚れの場合

乾いた布で乾拭きする程度で充分であるが、もし水拭きした場合は必ず乾いた布で拭き取る。
この方法でなかなか取れない場合は、水拭き後、中性洗剤や石鹼水をスポンジや布に含ませ、拭き取る。
この場合は水洗いまたは水拭き後、清浄な布または乾いた布で拭き取る。

② 表面に錆が生じてきた場合

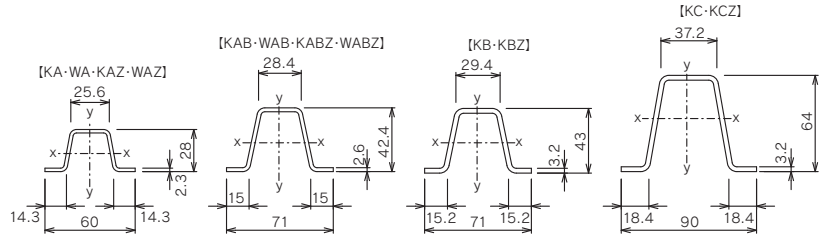
水拭き後、中性洗剤の水溶液（約30倍にうすめる）を布に含ませて拭き取る。
その後充分に水拭きする。スポンジ、ヘチマ、タワシなどを用いることもある。
もし落ちにくい場合は、市販の清掃薬液を用いステンレス製のタワシでこすり落とすようにする。
この場合は汚れを落とした後、充分に水洗いし、さらに乾いた布で拭き取る。
そうしないと、前面に薄い黄色のシミが残ってしまう。

③ 表面の錆が固着し、黄褐色に変色した場合

炭酸カルシウム（200メッシュ以下）または磨粉（300メッシュ）などを用いてこすり取る。
鉄錆の付着による錆の発生の場合は、硝酸の希釈液（15～20%）で拭き取る。
それでもあまり効果のない場合は、
水拭き後フッ化水素酸（0.5～1.0%）を混ぜた液で洗浄するとほぼ除去することができる。
いずれの場合もゴム手袋を使用し、必ず水洗いまたは水拭きを行い、乾いた布で拭き取る。
水洗いが不十分で薬液が残ると、かえってステンレス面の赤錆を誘発することがある。
なお市販の清掃薬液を用いる場合も同様の注意が肝要である。

ステンレスの主な仕上げ状況

	呼称	仕上げ状況	仕上げ方法
1	NO1	銀白色で光沢が無い	熱間圧延後熱処理または酸洗処理をする
2	NO2D	にぶい灰色のつや消し	上記またはつや消しロールで軽く冷延する
3	NO2B	2D仕上げよりやや光沢あり	2Dに適当な光沢を得る程度に冷間圧延する
4	BA	鏡面に近い光沢	冷間圧延後光輝熱処理を施す
5	NO4	光沢のある細かい仕上げ	#150～180番研磨し光沢のある細かい目に仕上げる
6	#400	BAに近い仕上げ	NO2B材を#400番研磨で仕上げる
7	ヘアライン	長く研磨目を入れたもの	適当な粒度の研磨機で髪の毛の状態に仕上げる
8	エンボス	凹凸の模様を入れたもの	ロールによって浮き出し模様を施す
9	エッチング	化学処理での模様仕上げ	図案を耐酸性被覆で覆い腐食溶解する

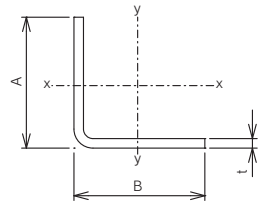


K型鋼 (ネットフェンス支柱)

	断面積 (cm ²)	単位質量 (kg/m)	断面二次モーメント		断面二次半径		断面係数	
			(lxcm ⁴)	(lycm ⁴)	(ixcm)	(iycm)	(Zxcm ³)	(Zycm ³)
KA	2.275	1.79	2.43	5.98	1.03	1.62	1.69	1.98
KAB	3.430	2.69	7.99	12.70	1.53	1.92	3.71	3.55
KB	4.191	3.29	9.70	15.70	1.52	1.94	4.47	4.40
KC	5.970	4.67	30.80	35.50	2.27	2.44	9.60	7.89

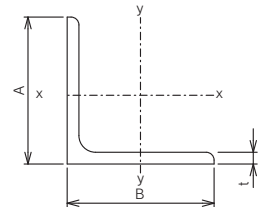
軽山形鋼

寸法 (mm) A×B×t	断面積 (cm ²)	単位質量 (kg/m)	断面二次モーメント		断面二次半径		断面係数	
			(lxcm ⁴)	(lycm ⁴)	(ixcm)	(iycm)	(Zxcm ³)	(Zycm ³)
L40×40×2.8	2.111	1.66	3.31	3.31	1.25	1.25	1.15	1.15
L40×40×3.2	2.392	1.88	3.72	3.72	1.25	1.25	1.30	1.30
L45×45×4.0	3.337	2.65	6.52	6.52	1.40	1.40	2.04	2.04
L55×55×4.0	4.137	3.25	12.20	12.20	1.72	1.72	3.11	3.11



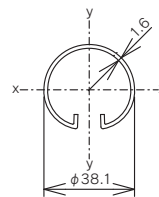
等辺山形鋼

寸法 (mm) A×B×t	断面積 (cm ²)	単位質量 (kg/m)	断面二次モーメント		断面二次半径		断面係数	
			(lxcm ⁴)	(lycm ⁴)	(ixcm)	(iycm)	(Zxcm ³)	(Zycm ³)
L45×45×4.0	3.492	2.74	6.50	6.50	1.36	1.36	2.00	2.00
L50×50×4.0	3.892	3.06	9.06	9.06	1.53	1.53	2.49	2.49
L50×50×6.0	5.644	4.43	12.60	12.60	1.50	1.50	3.55	3.55
L65×65×6.0	7.527	5.91	29.40	29.40	1.98	1.98	6.27	6.27
L75×75×6.0	8.727	6.85	46.10	46.10	2.30	2.30	8.47	8.47



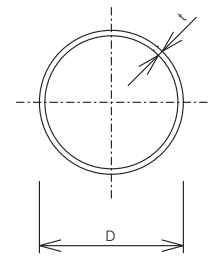
MPフェンス胴縁

寸法 (mm)	断面積 (cm ²)	単位質量 (kg/m)	断面二次モーメント (lycm ⁴)	断面二次半径 (iycm)	断面係数 (Zycm ³)
38.1×1.6	1.743	1.37	3.07	1.33	1.61



丸パイプ

寸法 (mm) D×t	断面積 (cm ²)	単位質量 (kg/m)	断面二次モーメント (cm ⁴)	断面二次半径 (cm)	断面係数 (cm ³)
φ34.0×2.3	2.291	1.80	2.89	1.12	1.70
φ42.7×2.3	2.919	2.29	5.97	1.43	2.80
φ48.6×2.3	3.345	2.63	8.99	1.64	3.70
φ48.6×3.2	4.564	3.58	11.80	1.61	4.86
φ50.8×1.6	2.473	1.94	7.47	1.74	2.94
φ50.8×2.3	3.504	2.75	10.30	1.72	4.07
φ60.5×2.3	4.205	3.30	17.80	2.06	5.90
φ60.5×3.2	5.760	4.52	23.70	2.03	7.84
φ76.3×2.8	6.465	5.08	43.70	2.60	11.50
φ76.3×3.2	7.349	5.77	49.20	2.59	12.90
φ89.1×2.8	7.591	5.96	70.70	3.05	15.90
φ101.6×3.2	9.892	7.76	120.00	3.48	23.60
φ114.3×3.5	12.180	9.56	187.00	3.92	32.70
φ139.8×3.5	14.980	11.80	348.00	4.82	49.80
φ165.2×4.5	22.720	17.80	734.00	5.68	88.90

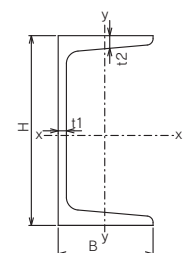
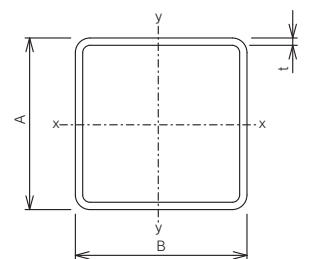
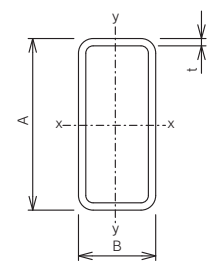


ステンレス丸パイプ

寸法 (mm) D×t	断面積 (cm ²)	単位質量 (kg/m)	断面二次モーメント (cm ⁴)	断面係数 (Zcm ³)
φ32.0×1.5	1.437	1.13	1.67	1.05
φ60.5×2.0	3.676	2.91	15.70	5.20
φ16×1.0	0.478	0.38	0.14	0.17

角パイプ

寸法 (mm) A×B×t	断面積 (cm ²)	単位質量 (kg/m)	断面二次モーメント (lxcm ⁴) (lycm ⁴)	断面二次半径 (ixcm) (iycm)	断面係数 (Zxcm ³) (Zycm ³)
□19×19×1.6	1.092	0.94	0.55 0.55	0.71 0.71	0.58 0.58
□25×12×1.2	0.818	0.72	0.62 0.19	0.87 0.48	0.50 0.32
□28×18×1.2	1.034	0.91	1.09 0.54	1.03 0.72	0.78 0.60
□31×31×1.2	1.393	1.09	2.03 2.03	1.21 1.21	1.31 1.31
□31×31×1.6	1.816	1.44	2.57 2.57	1.19 1.19	1.66 1.66
□40×25×1.6	1.956	1.62	4.19 2.00	1.46 1.01	2.10 1.60
□40×29×1.2	1.560	1.23	3.54 2.16	1.51 1.18	1.77 1.49
□40×29×1.6	2.040	1.60	4.50 2.73	1.49 1.16	2.25 1.88
□40×40×1.6	2.392	1.94	5.79 5.79	1.56 1.56	2.90 2.90
□50×26×1.2	1.754	1.47	5.80 2.09	1.82 1.09	2.32 1.61
□50×26×1.6	2.308	1.94	7.47 2.67	1.80 1.07	2.99 2.05
□50×29×1.6	2.330	1.83	7.58 3.33	1.81 1.19	3.03 2.30
□50×30×1.6	2.392	1.94	7.96 3.60	1.82 1.23	3.18 2.40
□50×50×1.6	3.032	2.38	11.7 11.7	1.96 1.96	4.68 4.68
□50×50×2.3	4.252	3.34	15.9 15.9	1.93 1.93	6.34 6.34
□60×30×2.3	3.792	2.98	16.8 5.65	2.11 1.22	5.61 3.76
□60×60×2.3	5.172	4.06	28.3 28.3	2.34 2.34	9.44 9.44
□75×75×2.3	6.552	5.14	57.1 57.1	2.95 2.95	15.2 15.2
□75×75×3.2	8.927	7.01	75.5 75.5	2.91 2.91	20.1 20.1
□100×100×2.3	8.852	6.95	140 140	3.97 3.97	27.9 27.9
□100×100×3.2	12.13	9.52	187 187	3.93 3.93	37.5 37.5
□125×125×3.2	15.33	12.0	376 376	4.95 4.95	60.1 60.1
□125×125×4.5	21.17	16.6	506 506	4.89 4.89	80.9 80.9
□150×150×4.5	25.67	20.1	896 896	5.91 5.91	120 120
□150×150×5.0	28.36	22.3	982 982	5.89 5.89	131 131
□150×150×6.0	33.63	26.4	1150 1150	5.84 5.84	153 153
□175×175×6.0	39.63	31.1	1860 1860	6.86 6.86	213 213
□200×200×6.0	45.63	35.8	2830 2830	7.88 7.88	283 283
□250×250×6.0	57.63	45.2	5670 5670	9.92 9.92	454 454
□300×300×9.0	102.7	80.6	14300 14300	11.80 11.80	956 956



溝形鋼

寸法 (mm) H×B×t ₁ ×t ₂	断面積 (cm ²)	単位質量 (kg/m)	断面二次モーメント (lxcm ⁴) (lycm ⁴)	断面二次半径 (ixcm) (iycm)	断面係数 (Zxcm ³) (Zycm ³)
[125×65×6×8]	17.11	13.4	424 61.8	4.98 1.90	67.8 13.4
[150×75×6.5×10]	23.71	18.6	861 117.0	6.03 2.22	115.0 22.4

メッシュフェンス

ネットフェンス

目隠しフェンス

立格子フェンス

高尺フェンス

特定需要向けフェンス

大型門扉

折板柵

積雪地用フェンス

メタルフォーム

土留

止水板

資料編

MATERIAL 資料編

フェンス・メタル
用途別一覧

掲載頁	商品名	学校 公園	保育園 幼稚園	野球場	ゴルフ場	住宅 マンション 駐車場	商業施設 レジャー 施設	発電所 変電所 電話局	一般道路	高速道路 専用道路	トンネル
フェンス											
6-7	Dステラフェンス	●	●	●	●	●	●	●	●	●	
8-9	Nステラフェンス	●	●	●	●	●	●	●	●	●	
10-11	ステラPフェンス	●	●	●	●	●	●	●	●	●	
14-15	メッシュフェンス(WM-K)	●		●		●					
16-17	D-range(機械安全柵)						●	●			
18-19	防獣柵 自在くん(SSC)	●						●	●	●	
20-21	スーパーセキュリティフェンス							●			
22-23	ステラESフェンス					●	●				
24-25	エキスパンドフェンス(EX-K)	●		●	●				●		
28-29	ネットフェンス	●	●	●	●	●	●	●	●		
30-31	Nit Fence	●	●		●	●	●				
32-33	丸パイプフェンス NF型	●		●	●	●	●		●	●	
34-35	丸パイプフェンス MP型	●	●	●					●		
36-37	有刺鉄線柵										
42-43	ステラMKフェンス	●	●	●	●	●	●	●	●		
44-45	目隠しフェンス C-Screen	●	●		●	●	●	●	●	●	
46-47	SBフェンス耐震型	●	●	●	●		●		●		
50-51	角パイプフェンス BZ型	●	●	●			●	●			
52-53	角パイプフェンス CZ型	●	●	●			●	●			
56-57	ニッケンスカイ防球ネット	●		●	●						
58-59	高尺フェンス	●		●	●						
60-61	バックネット高尺フェンス	●		●	●						
62-63	防球ネットフェンス	●		●	●						
66	防衛省向けフェンス										
67	農林水産省向けフェンス										
68-69	NEXCO向け立入防止柵									●	●
70-71	NEXCO向け落下物防止柵									●	
72-73	防獣柵 JIZAI									●	
74-75	NEXCO向け立入防止柵(兼用型)									●	●
78-79	スライド式引戸門扉(台車型)	●	●	●	●		●	●		●	
80-81	支柱回転式開き戸門扉	●	●	●	●		●	●		●	
82-83	ノンレール式引戸門扉	●	●	●	●		●	●		●	
84	支柱回転式コンパクト門扉Ⅲ	●	●	●	●	●	●	●			
85	支柱回転式門扉Ⅱ	●	●	●	●	●	●	●			
86	ノンレール式引戸門扉Ⅱ	●	●	●	●	●	●	●			
87	マルチスライド式引戸門扉	●	●	●	●	●	●	●			
88	シリンダー門扉	●	●	●	●	●	●	●			
89	Move Bollard (ムーボロード)	●		●	●	●	●				
92-93	防風柵						●	●	●	●	●
92-93	防塵柵・防砂柵/防雪柵						●	●	●		
96-97	スーパーネットフェンス耐雪型	●		●	●			●	●		
98-99	丸パイプフェンスMP耐雪型	●		●	●			●	●		
100-101	Nステラフェンス耐雪型	●	●	●			●	●	●		
102-103	角パイプフェンスCZ耐雪型	●	●	●			●	●	●		
メタル・土留・止水板											
108-110	メタルフォーム										
111	型枠支持材(バタ材)										
114-116	土留鋼板(とまるくん)	●		●	●	●		●	●	●	
117	土留植生パネル(みどりさん)	●		●	●	●		●	●	●	
120-121	止水板	●	●			●	●	●			

※用途に該当しない商品については別途ご相談ください。

商品名	牧場 果実園	河川 水路	空港	港湾 海岸	工場 倉庫	鉄道	ケーソン	ダム	護岸	土留	橋梁	砂防
フェンス												
Dステラフェンス		●	●	●	●	●						
Nステラフェンス		●	●	●	●	●						
ステラPフェンス		●	●	●	●	●						
メッシュフェンス(WM-K)		●			●	●						
D-range(機械安全柵)					●	●						
防獣柵 自在くん(SSC)				●	●	●						
スーパーセキュリティフェンス			●	●	●	●						
ステラESフェンス					●	●						
エキスパンドフェンス(EX-K)		●			●	●						
ネットフェンス	●	●	●	●	●	●						
Nit Fence		●			●	●						
丸パイプフェンス NF型	●	●	●	●	●	●						
丸パイプフェンス MP型		●	●	●	●	●						
有刺鉄線柵	●											
ステラMKフェンス			●		●	●						
目隠しフェンス C-Screen					●	●						
SBフェンス耐震型			●		●	●						
角パイプフェンス BZ型					●	●						
角パイプフェンス CZ型					●	●						
ニッケンスカイ防球ネット												
高尺フェンス												
バックネット高尺フェンス												
防球ネットフェンス												
防衛省向けフェンス			●	●								
農林水産省向けフェンス	●	●										
NEXCO向け立入防止柵				●		●						
NEXCO向け落下物防止柵				●		●						
防獣柵 JIZAI	●		●			●						
NEXCO向け立入防止柵(兼用型)				●		●						
スライド式引戸門扉(台車型)			●	●	●	●						
支柱回転式開き戸門扉			●	●	●	●						
ノンレール式引戸門扉			●	●	●	●						
支柱回転式コンパクト門扉Ⅲ			●		●	●						
支柱回転式門扉Ⅱ			●		●	●						
ノンレール式引戸門扉Ⅱ			●	●	●	●						
マルチスライド式引戸門扉			●	●	●	●						
シリンダー門扉			●		●	●						
Move Bollard (ムーボラード)			●									
防風柵	●		●	●	●	●						
防塵柵・防砂柵/防雪柵	●		●	●	●	●						
スーパーネットフェンス耐雪型		●	●	●	●	●						
丸パイプフェンスMP耐雪型		●	●	●	●	●						
Nステラフェンス耐雪型		●	●	●	●	●						
角パイプフェンスCZ耐雪型		●	●	●	●	●						
メタル・土留・止水板												
メタルフォーム							●	●	●		●	●
型枠支持材(バタ材)							●	●	●		●	●
土留鋼板(とまるくん)	●	●			●	●				●		
土留植生パネル(みどりさん)	●	●								●		
止水板		●			●	●						

●…推奨 ●…設置可能

パ
メ
ン
ド
フ
ェ
ン
ス

ネ
ッ
ト
フ
ェ
ン
ス

目
隠
し
フ
ェ
ン
ス

立
格
子
フ
ェ
ン
ス

高
尺
フ
ェ
ン
ス

特
定
需
要
家
向
け
フ
ェ
ン
ス

大
型
門
扉

折
板
柵

積
雪
地
用
フ
ェ
ン
ス

メ
タ
ル
フ
ォ
ー
ム

土
留

止
水
板

資
料
編

COLOR フェンス

スタンダードカラー (標準色)

日鉄フェンスがあらゆる条件の中でトータルコーディネートできるのは、これだけの豊富なカラーバリエーションがあるからです。



ブライトグリーン
(K52-50P近似色)



ダークブラウン
(K15-20B近似色)



ホワイト
(P85-80H近似色)



パールグレー
(K35-70A近似色)



ブラック
(KN-10近似色)



スーパーグリーン
(K45-40P近似色)



アイボリー
(K22-85H近似色)



チャコールグレー
(KN-30近似色)



スカイブルー
(K69-60L近似色)

『景観に配慮した防護柵の整備ガイドライン』(国土交通省監修) 推奨の景観色にも対応しております。別途ご相談ください。



景観ダークブラウン
(K19-20B近似色)



グレーベージュ
(K19-60B近似色)

- (注) 1. 適合製品、在庫状況、納期については、別途お問い合わせください。
2. () 内は日塗工色見本帳E版(2019年版)の中で一番近いと思われる「参考」の色番号ですのでご注意ください。
3. 色見本はできるだけ本来の色に近づけてありますが、印刷の都合上実際の色とは異なる場合があります。

日鉄フェンスを安全にお使いいただくために

●フェンスについて

1. 弊社のフェンスは、侵入防止を目的とした外周柵として設計しています。この目的以外でお使いになると事故につながる場合がありますのでご注意ください。
2. フェンスに、防風ネット、看板等の付属物を取り付けしないでください。取り付ける場合は、弊社にご相談ください。
3. 屋上、風の強い所、高台等にご使用の場合は、弊社にご相談ください。
4. 重工業地帯等の過酷な腐食環境でお使いの場合は、使用環境を考慮してより適切な材料を推奨いたしますので、お問い合わせください。
5. 寒冷地にご使用の場合は、柱内部に溜まった雨水等が凍結して柱や基礎が破裂する場合がありますので、施工時に基礎の中に水抜き穴等の処置をしてください。

●開閉式門扉について

1. 扉を開閉する場合は、前後・左右の安全をご確認ください。
2. 扉を開閉する場合に、手足・衣類等を挟まないようご注意ください。
3. 扉は常時、掛け金またはカンヌキで固定しておいてください。また落し棒のある商品は、落し棒を下ろしてください。
4. 門扉にぶら下がったり、よじ登ったりしないでください。
5. 門扉に物を載せないでください。

【ご注意とお願い】

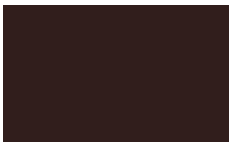
本資料に記載された技術情報は、製品の代表的な特性や性能を説明するためのものであり、「規格」の規定事項として明記したものの以外は、保証を意味するものではありません。本資料に記載されている情報の誤った使用または不適切な使用によって生じた損害につきましては責任を負いかねますのでご了承ください。また、これらの情報は、今後予告なしに変更される場合がありますので、最新の情報については、各担当部署にお問い合わせください。

※弊社商品について、ご不明な点等がございましたら、最寄の支店・営業所までお問い合わせください。

COLOR メタル

スタンダードカラー (標準色)

土留シリーズ



ダークブラウン
(K15-20B近似色)



うぐいす
(K39-80D近似色)



緑
(K92-40H近似色)

フェンス商品

- 本 社** 〒101-0021
東京都千代田区外神田4-14-1 秋葉原UDX13階
TEL.03-6625-6410 FAX.03-6625-6401
- 北海道支店** 〒060-0042
北海道札幌市中央区大通西5-11-1 中央日土地札幌大通ビル5階
TEL.011-281-2551 FAX.011-231-6237
- 東北支店** 〒980-0811
宮城県仙台市青葉区一番町3-6-1 一番町平和ビル9階
TEL.022-263-2311 FAX.022-265-6553
- 名古屋支店** 〒460-0003
愛知県名古屋市中区錦2-13-19 瀧定ビル6階
TEL.052-265-8501 FAX.052-265-8572
- 大阪支店** 〒541-0042
大阪府大阪市中央区今橋4-1-1 淀屋橋三井ビルディング3階
TEL.06-6202-1270 FAX.06-6202-1273
- 四国支店** 〒760-0017
香川県高松市番町1-6-1 高松NKビル12階
TEL.087-813-2540 FAX.087-813-2541
- 中国支店** 〒730-0017
広島県広島市中区鉄砲町10-12 広島鉄砲町ビルディング13階
TEL.082-511-1008 FAX.082-223-0538
- 九州支店** 〒812-0025
福岡県福岡市博多区店屋町5-18 博多NSビル2階
TEL.092-281-9900 FAX.092-281-9909

メタル商品

- 本 社** 〒101-0021
東京都千代田区外神田4-14-1 秋葉原UDX13階
TEL.03-6625-6270 FAX.03-6625-6271
- 大阪支店** 〒541-0042
大阪府大阪市中央区今橋4-1-1 淀屋橋三井ビルディング3階
TEL.06-6202-1684 FAX.06-6202-2006
- 九州支店** 〒812-0025
福岡県福岡市博多区店屋町5-18 博多NSビル2階
TEL.092-281-8114 FAX.092-281-9909

取り扱い特約店