

NSMP 日鉄建材株式会社

<http://www.ns-kenzai.co.jp/>

本 社：〒101-0021 東京都千代田区外神田四丁目14番1号 秋葉原UDX 13階
TEL03-6625-6410 FAX03-6625-6401

本 社	〒101-0021 東京都千代田区外神田四丁目14番1号 秋葉原UDX13階 ☎03(6625)6410 FAX03(6625)6401
北海道支店	〒060-0042 北海道札幌市中央区大通西5-11-1 中央土地札幌大通ビル5階 ☎011-281-2551 FAX011-231-6237
東北支店	〒980-0811 宮城県仙台市青葉区一番町3-6-1 一番町平和ビル9階 ☎022-263-2311 FAX022-265-6553
名古屋支店	〒460-0003 愛知県名古屋市中区錦2-13-19 瀧定ビル6階 ☎052-265-8501 FAX052-265-8572
大阪支店	〒541-0042 大阪府大阪市中央区今橋4-1-1 淀屋橋三井ビルディング3階 ☎06-6202-1270 FAX06-6202-1273
四国支店	〒760-0017 香川県高松市番町1-6-1 高松NKビル12階 ☎087-813-2540 FAX087-813-2541
中国支店	〒730-0017 広島県広島市中区鉄砲町10-12 広島鉄砲町ビルディング13階 ☎082-511-1008 FAX082-223-0538
九州支店	〒812-0025 福岡県福岡市博多区店屋町5-18 博多NSビル2階 ☎092-281-9900 FAX092-281-9909

■ご注意とお願い

- ・本資料に記載された技術情報は、製品の代表的な特性や性能を証明するためのものであり、「規格」の規定事項として明記したものを除き、保証を意味するものではありません。
- ・本資料に記載されている情報の誤った使用または不適切な使用等によって生じた損害につきましては責任を負いかねますのでご了承ください。
- ・また、これらの情報は、今後予告なしに変更される場合がありますので、最新の情報については、各担当部署にお問合わせください。
- ・本資料に記載された内容の無断転載や複製はご遠慮ください。

取扱い特約店

 NIPPON STEEL



D-range 工場内の安全を守る
機械安全柵

Defend-range fence D-レンジ

日鉄建材株式会社

JIS・ISOにも対応した 機械安全柵

JIS B 9718 (2013) ・ ISO 13857 (2008)

安全な高強度設計

危険から人を守る強度を兼ね備えた、
人に優しいシンプルでスマートな設計。

経済性を考えて現地組立方式

柱の間隔は2m以内であれば現地で自由に動かせられ、
メッシュパネルも2m以内であれば現地加工が可能。

危険源からの安全距離対応メッシュを実現

危険源からのISOを基準に決められた製品をラインナップ。

タテ23目の場合・・・120mmまで危険源に近づけます タテ50目の場合・・・850mmまで危険源に近づけます

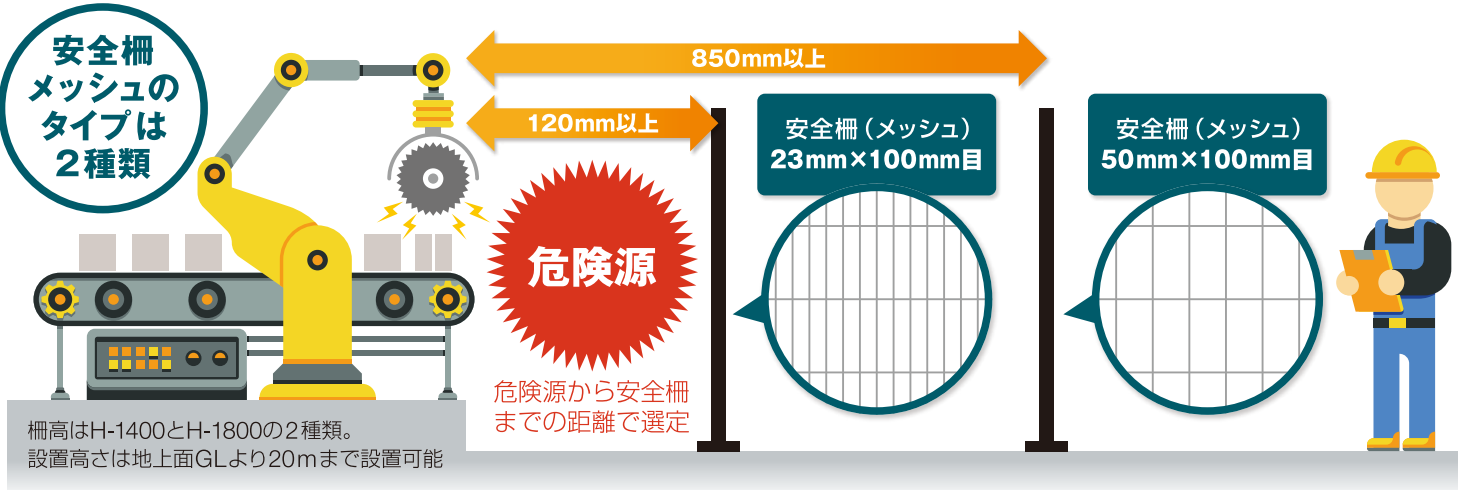
標準仕様

屋内用の柱は目立つ認識性のあるイエロー、屋外用には耐食性の良い溶融亜鉛めっき品を採用。

上下フレーム・メッシュパネルは茶色系で透過性も高い。

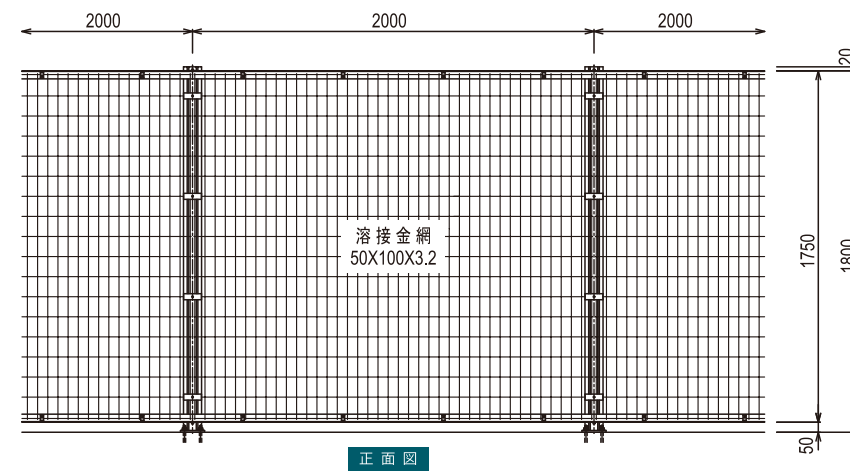
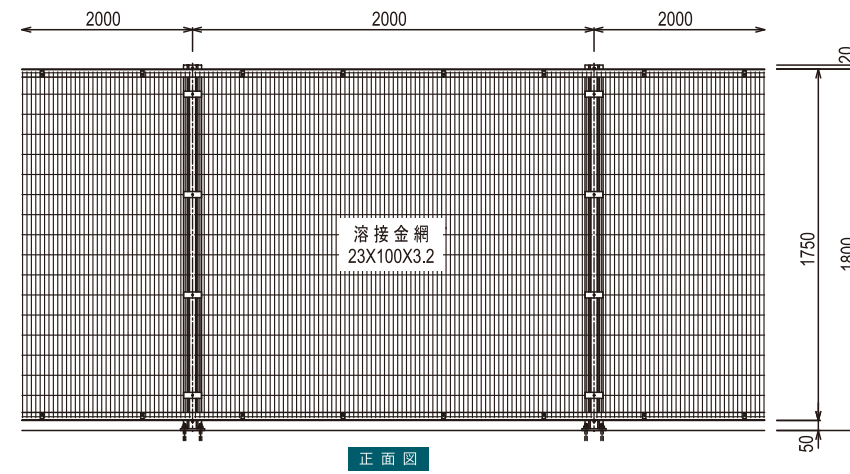
屋内 柱：イエロー 胴縁：景観ダークブラウン メッシュ：景観ダークブラウン 門柱：レッド 門枠：景観ダークブラウン

屋外 柱・胴縁：溶融亜鉛めっき メッシュ：アルミ合金めっき 門柱・門枠：溶融亜鉛めっき

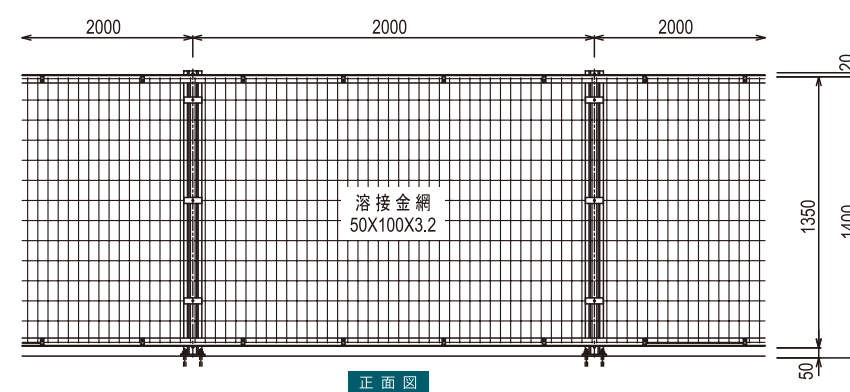
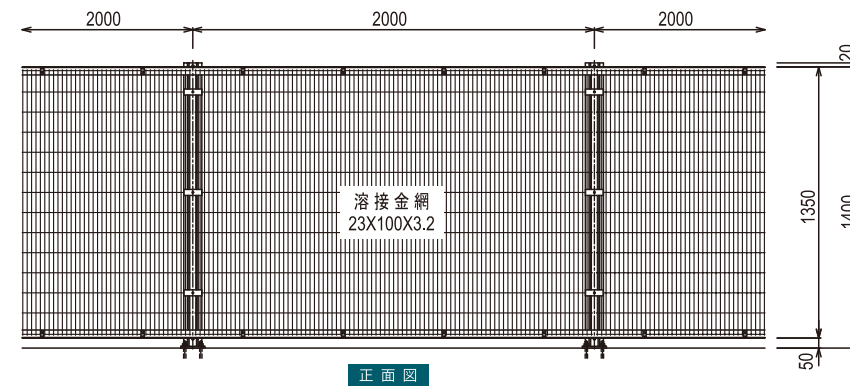


組立図

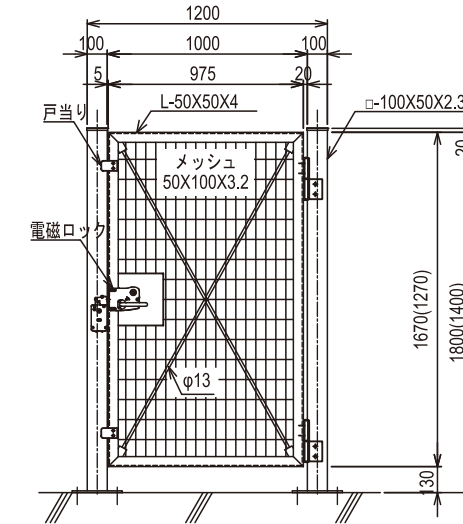
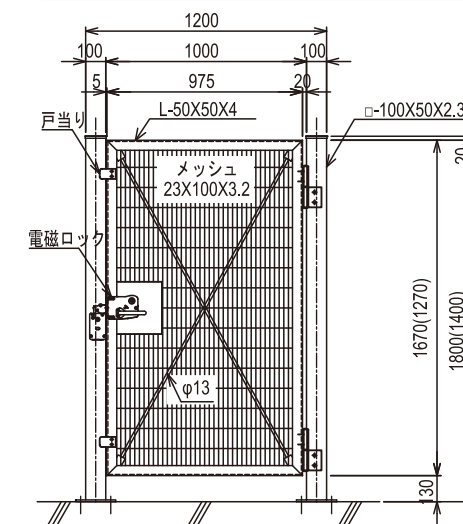
H-1800 タイプ



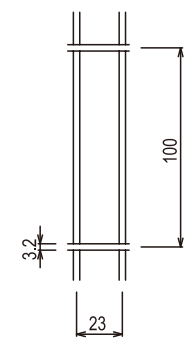
H-1400 タイプ



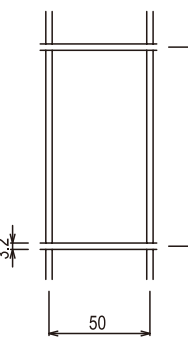
片開き門扉



23メッシュ

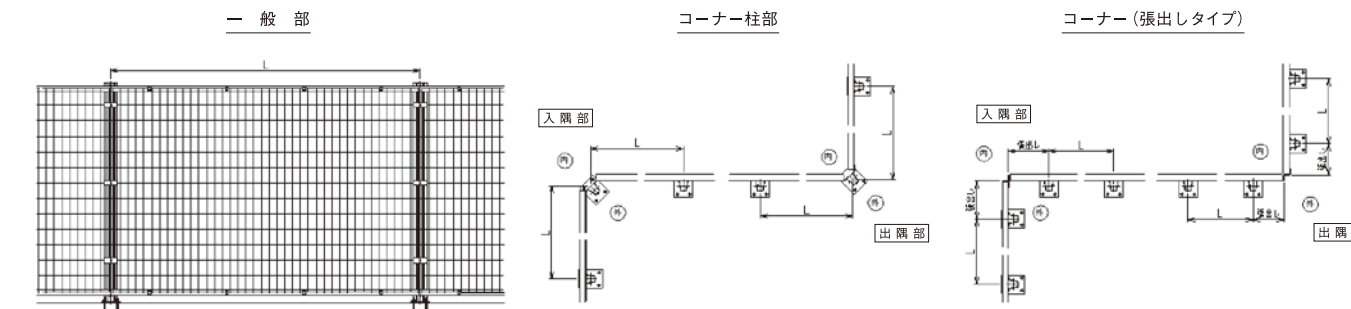


50メッシュ



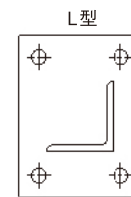
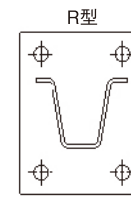
組立要領

コーナー部参考割付図



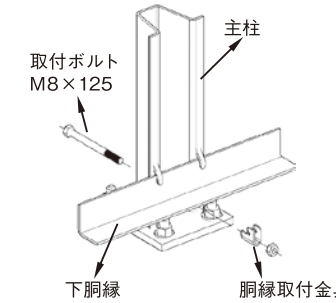
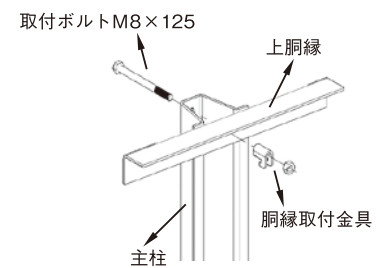
1 柱を設置

- 既設アンカーボルト位置に柱を設置します。
- 柱の向き、柱の種類を確認してください、コーナー柱は出隅と入隅で向きが異なります。

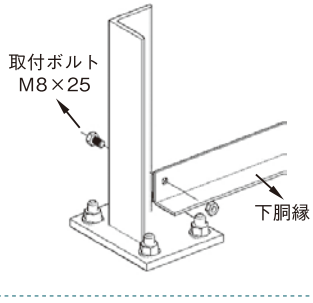
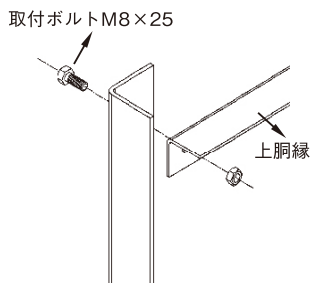


2 胴縁を柱へ取付け

- 胴縁を柱の爪に引っ掛けながら、取付金具で仮止めます。
- 胴縁位置を左右調整した後、胴縁と柱を本締めします。

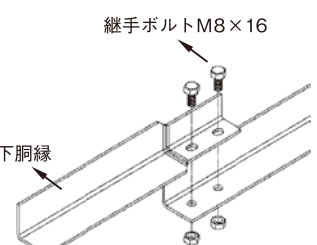
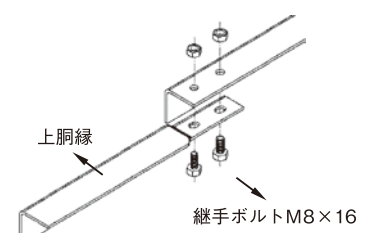


L型柱の場合



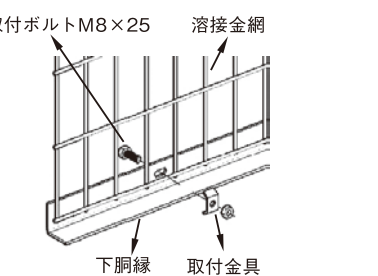
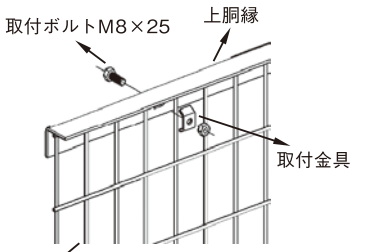
3 胴縁をつなぐ

- 胴縁同士を継手ボルトでつなぎます。



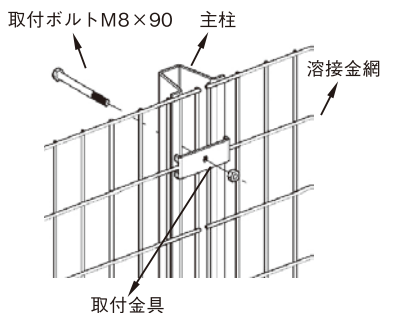
4 金網を上下胴縁へ取付け

- 取付金具でメッシュを上下胴縁に固定します。
- 取付の際は取付金具、ボルト、メッシュの向きにご確認ください



5 金網を主柱へ取付け

- 取付金具で縦横メッシュ筋を抑えながら固定します。



張り出しコーナー部

コーナー柱なしの張り出しタイプ

